

THIS DRAWING IS UNPUBLISHED.

RELEASED FOR PUBLICATION

© COPYRIGHT -

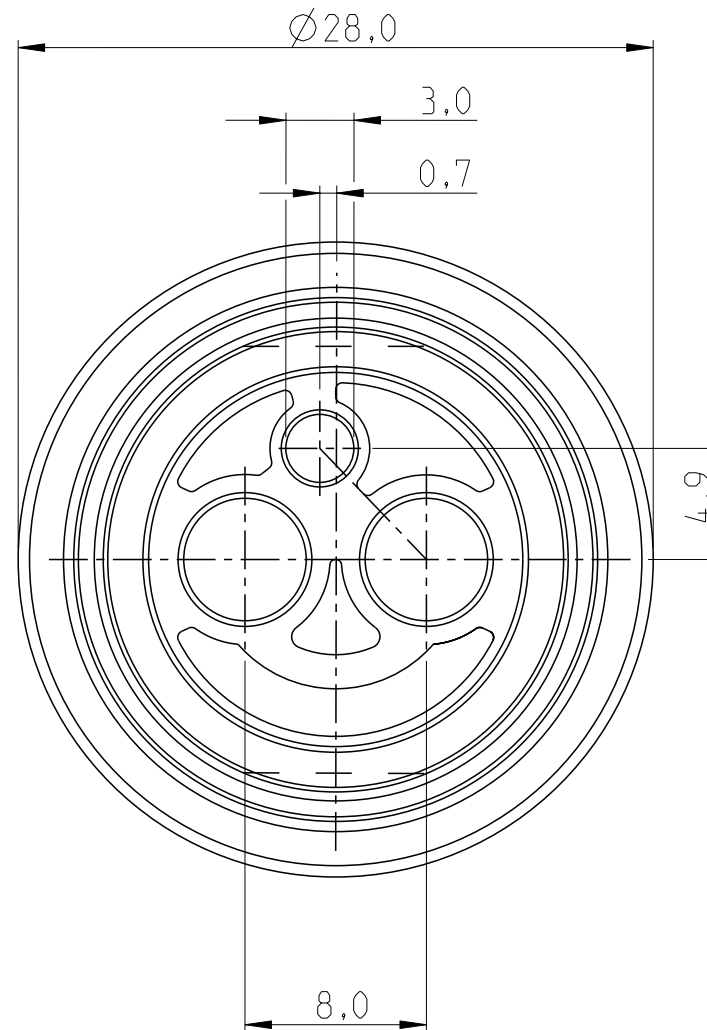
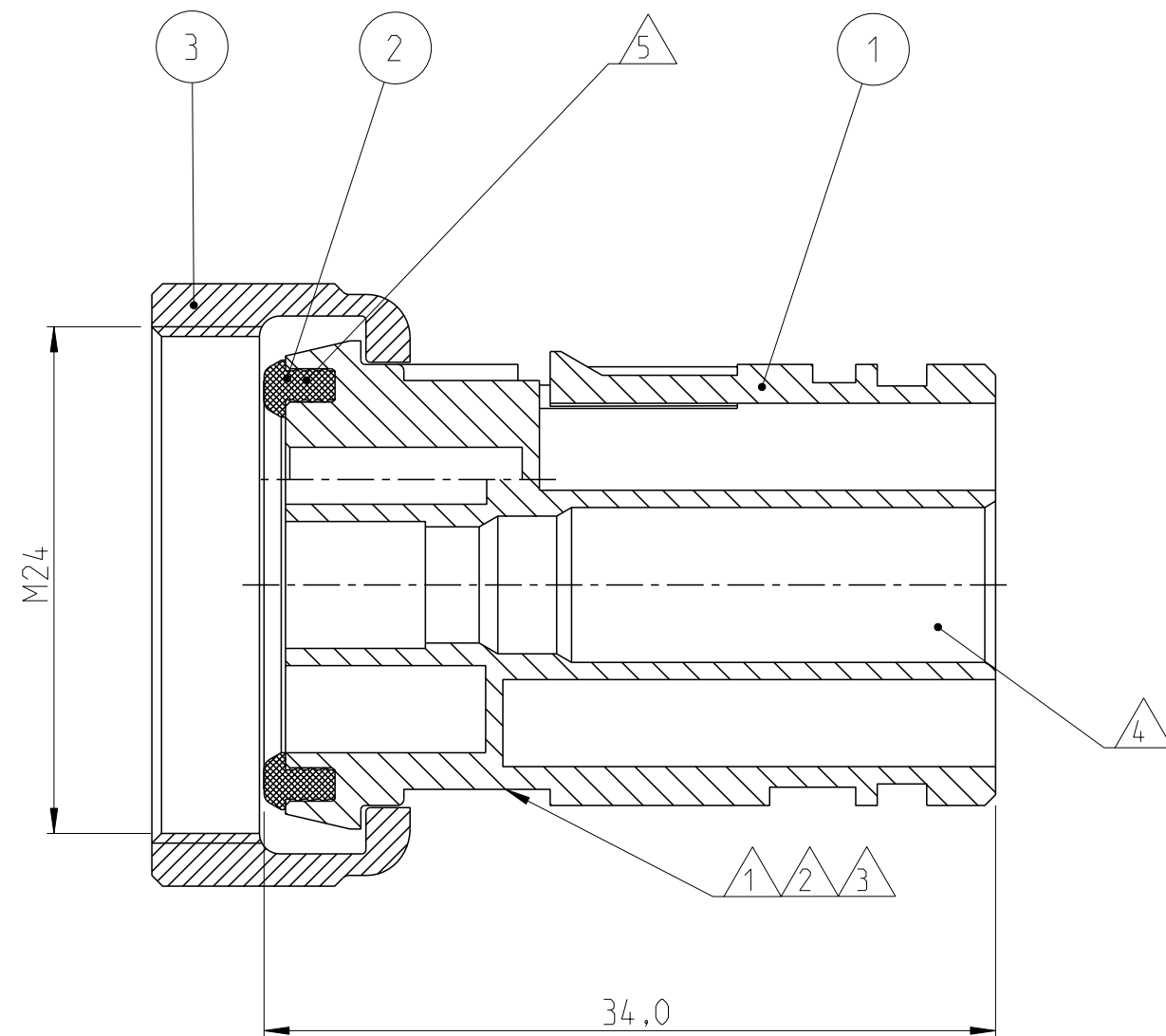
ALL RIGHTS RESERVED.

LOC
FM

DIST
-

REVISIONS

P	LTR	DESCRIPTION	DATE	DWN	APVD
0	H-9527		10FEB1992	JvL	RotB
A	H-9765		13MAY1992	LvdH	RotB
B	EH-08960-93		18NOV1993	DK	RotB
D1	ECR-12-004695		13MAR2012	GB	SzG



NOTES:

- △ 1 TRADEMARK PER SPEC. 115-19030-3
- △ 2 TE-IDENTIFICATION NUMBER ACC. DIN 1451 MITTLESCHR. HEIGHT 1.2
- △ 3 TE-MOLD IDENTIFICATION NUMBER
- △ 4 CAVITY FOR;
 - 1. 4mm. SOCKET CONTACT WIRE SIZE 0.5-4mm² SEE DRAWING NR.962952-1 NR.962954-1 NR.962956-1
 - 2. SCAT SEE DRAWING NR.963243-1 NR.963244-1
- △ 5 SEAL BONDED IN INSERT.

-1 AS SHOWN

MATERIAL	DESCRIPTION	PART NO	ITEM
BRASS	NUT M24	100296-1	3
SILICON RUBBER	SEALING RING	100294-1	2
PBT	2-POS. HOUSING	100287-1	1

THIS DRAWING IS A CONTROLLED DOCUMENT.

DWN J.v.Liempt 10FEB1992

CHK R.o.t.Berg 10FEB1992

APVD L.v.Soest 24NOV1993

PRODUCT SPEC

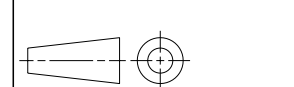
APPLICATION SPEC

WEIGHT -

CUSTOMER DRAWING

DIMENSIONS:

mm



TOLERANCES UNLESS OTHERWISE SPECIFIED:

0 PLC	±
1 PLC	±0.2
2 PLC	±0.02
3 PLC	±0.005
4 PLC	±
ANGLES	±1

MATERIAL -

FINISH -

STE TE Connectivity

NAME ASSY 2 POS HOUSING FOR 4mm SOCKET CONTACT M24 VERSION

SIZE A3 CAGE CODE 00779 DRAWING NO C=100283 RESTRICTED TO -

SCALE 3:1 SHEET 1 OF 1 REV D1



Компания «ЭлектроПласт» предлагает заключение долгосрочных отношений при поставках импортных электронных компонентов на взаимовыгодных условиях!

Наши преимущества:

- Оперативные поставки широкого спектра электронных компонентов отечественного и импортного производства напрямую от производителей и с крупнейших мировых складов;
- Поставка более 17-ти миллионов наименований электронных компонентов;
- Поставка сложных, дефицитных, либо снятых с производства позиций;
- Оперативные сроки поставки под заказ (от 5 рабочих дней);
- Экспресс доставка в любую точку России;
- Техническая поддержка проекта, помощь в подборе аналогов, поставка прототипов;
- Система менеджмента качества сертифицирована по Международному стандарту ISO 9001;
- Лицензия ФСБ на осуществление работ с использованием сведений, составляющих государственную тайну;
- Поставка специализированных компонентов (Xilinx, Altera, Analog Devices, Intersil, Interpoint, Microsemi, Aeroflex, Peregrine, Syfer, Eurofarad, Texas Instrument, Miteq, Cobham, E2V, MA-COM, Hittite, Mini-Circuits, General Dynamics и др.);

Помимо этого, одним из направлений компании «ЭлектроПласт» является направление «Источники питания». Мы предлагаем Вам помощь Конструкторского отдела:

- Подбор оптимального решения, техническое обоснование при выборе компонента;
- Подбор аналогов;
- Консультации по применению компонента;
- Поставка образцов и прототипов;
- Техническая поддержка проекта;
- Защита от снятия компонента с производства.



Как с нами связаться

Телефон: 8 (812) 309 58 32 (многоканальный)

Факс: 8 (812) 320-02-42

Электронная почта: org@eplast1.ru

Адрес: 198099, г. Санкт-Петербург, ул. Калинина, дом 2, корпус 4, литера А.