

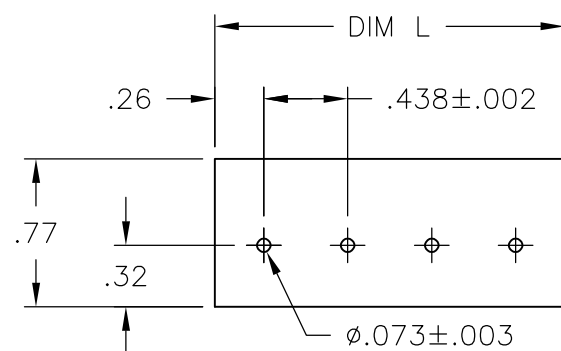
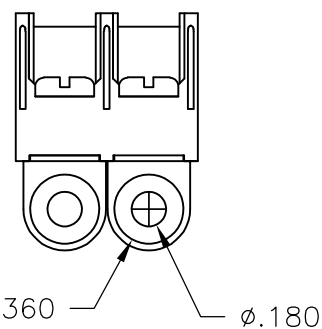
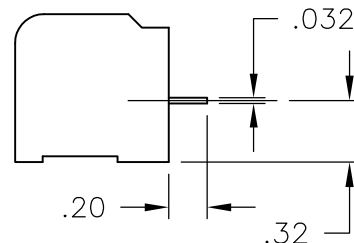
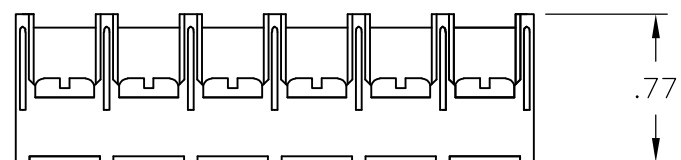
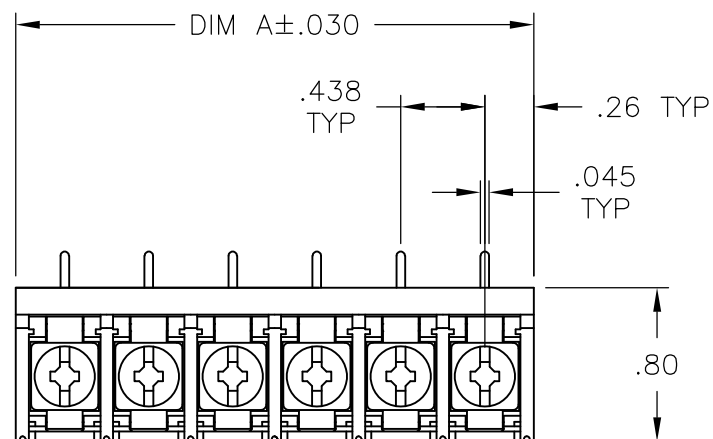
THIS DRAWING IS UNPUBLISHED. RELEASED FOR PUBLICATION  
 © COPYRIGHT BY TYCO ELECTRONICS CORPORATION. ALL RIGHTS RESERVED.

| LOC | DIST | REVISIONS |     |                           |         |     |      |
|-----|------|-----------|-----|---------------------------|---------|-----|------|
| FT  | 0    | P         | LTR | DESCRIPTION               | DATE    | DWN | APVD |
|     |      |           | F   | REVISED PER ECO-10-004812 | 05MAY10 | HMR | CR   |

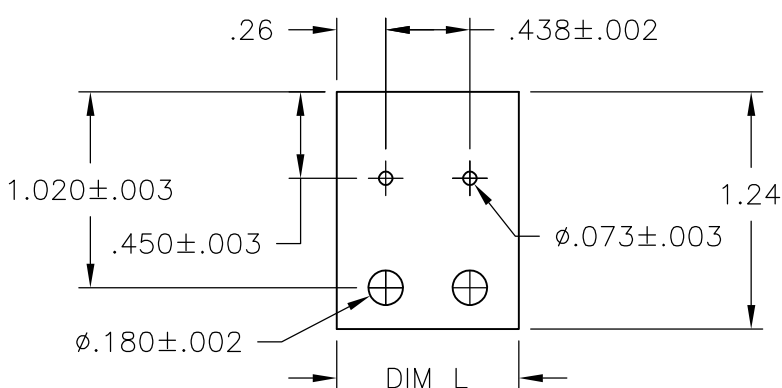
MATERIALS:  
 HOUSING: THERMOPLASTIC, UL94V-0, BLACK.  
 TERMINAL: BRIGHT TIN PLATED COPPER ALLOY.  
 SCREWS: 8-32, ZINC PLATED STEEL.

ELECTRICAL:  
 CURRENT RATING: 30A  
 VOLTAGE RATING: 600V  
 WIRE RANGE: 10-18 AWG (UL)  
 10-22 AWG (CSA)

MECHANICAL:  
 RECOMMENDED TORQUE: 20 IN-LB.  
 OPERATING TEMP.: -40°C TO +120°C.



RECOMMENDED PCB LAYOUT



2-1776151-1

| 8.822 | 20        | 8PCR-20-007    | 2-1776151-0 |
|-------|-----------|----------------|-------------|
| 8.385 | 19        | 8PCR-19-007    | 1-1776151-9 |
| 7.947 | 18        | 8PCR-18-007    | 1-1776151-8 |
| 7.510 | 17        | 8PCR-17-007    | 1-1776151-7 |
| 7.072 | 16        | 8PCR-16-007    | 1-1776151-6 |
| 6.635 | 15        | 8PCR-15-007    | 1-1776151-5 |
| 6.197 | 14        | 8PCR-14-007    | 1-1776151-4 |
| 5.760 | 13        | 8PCR-13-007    | 1-1776151-3 |
| 5.322 | 12        | 8PCR-12-007    | 5-1437657-0 |
| 4.885 | 11        | 8PCR-11-007    | 4-1437657-7 |
| 4.447 | 10        | 8PCR-10-007    | 4-1437657-6 |
| 4.010 | 9         | 8PCR-09-007    | 1776151-9   |
| 3.572 | 8         | 8PCR-08-007    | 4-1437657-4 |
| 3.135 | 7         | 8PCR-07-007    | 1776151-7   |
| 2.697 | 6         | 8PCR-06-007    | 3-1437657-8 |
| 2.260 | 5         | 8PCR-05-007    | 3-1437657-4 |
| 1.822 | 4         | 8PCR-04-007    | 5-1546159-1 |
| 1.385 | 3         | 8PCR-03-007    | 4-1546159-9 |
| .947  | 2         | 8PCR-02-663    | 2-1776151-1 |
| .947  | 2         | 8PCR-02-007    | 1776151-2   |
| DIM A | NO OF POS | CATALOG NUMBER | TE PART NO  |

|   |  |                        |   |              |               |               |
|---|--|------------------------|---|--------------|---------------|---------------|
| THIS DRAWING IS A CONTROLLED DOCUMENT.  |  | DWN S SCHLEGEL 9/16/04 | Tyco Electronics Corporation<br>Harrisburg, PA 17105-3608 |              |               |               |
| DIMENSIONS: INCHES  |  | CHK S YODER 9/16/04    |   |              |               |               |
| TOLERANCES UNLESS OTHERWISE SPECIFIED:  |  | APVD S YODER 9/16/04   | NAME  |              |               |               |
| 0 PLC ± -<br>1 PLC ± -<br>2 PLC ± .01<br>3 PLC ± .005<br>4 PLC ± -<br>ANGLES ± 1° |  | PRODUCT SPEC           | 8PCR-XX-007 ASSEMBLY                                      |              |               |               |
| MATERIAL  |  | APPLICATION SPEC       | SIZE  | CAGE CODE    | DRAWING NO    | RESTRICTED TO |
| FINISH  |  | WEIGHT                 | A3  | 00779        | C-3-1437657-4 | -             |
| CUSTOMER DRAWING  |  |                        | SCALE 1:1   | SHEET 1 OF 1 | REV F         |               |



Компания «ЭлектроПласт» предлагает заключение долгосрочных отношений при поставках импортных электронных компонентов на взаимовыгодных условиях!

Наши преимущества:

- Оперативные поставки широкого спектра электронных компонентов отечественного и импортного производства напрямую от производителей и с крупнейших мировых складов;
- Поставка более 17-ти миллионов наименований электронных компонентов;
- Поставка сложных, дефицитных, либо снятых с производства позиций;
- Оперативные сроки поставки под заказ (от 5 рабочих дней);
- Экспресс доставка в любую точку России;
- Техническая поддержка проекта, помощь в подборе аналогов, поставка прототипов;
- Система менеджмента качества сертифицирована по Международному стандарту ISO 9001;
- Лицензия ФСБ на осуществление работ с использованием сведений, составляющих государственную тайну;
- Поставка специализированных компонентов (Xilinx, Altera, Analog Devices, Intersil, Interpoint, Microsemi, Aeroflex, Peregrine, Syfer, Eurofarad, Texas Instrument, Miteq, Cobham, E2V, MA-COM, Hittite, Mini-Circuits, General Dynamics и др.);

Помимо этого, одним из направлений компании «ЭлектроПласт» является направление «Источники питания». Мы предлагаем Вам помощь Конструкторского отдела:

- Подбор оптимального решения, техническое обоснование при выборе компонента;
- Подбор аналогов;
- Консультации по применению компонента;
- Поставка образцов и прототипов;
- Техническая поддержка проекта;
- Защита от снятия компонента с производства.



#### Как с нами связаться

**Телефон:** 8 (812) 309 58 32 (многоканальный)

**Факс:** 8 (812) 320-02-42

**Электронная почта:** [org@eplast1.ru](mailto:org@eplast1.ru)

**Адрес:** 198099, г. Санкт-Петербург, ул. Калинина, дом 2, корпус 4, литера А.