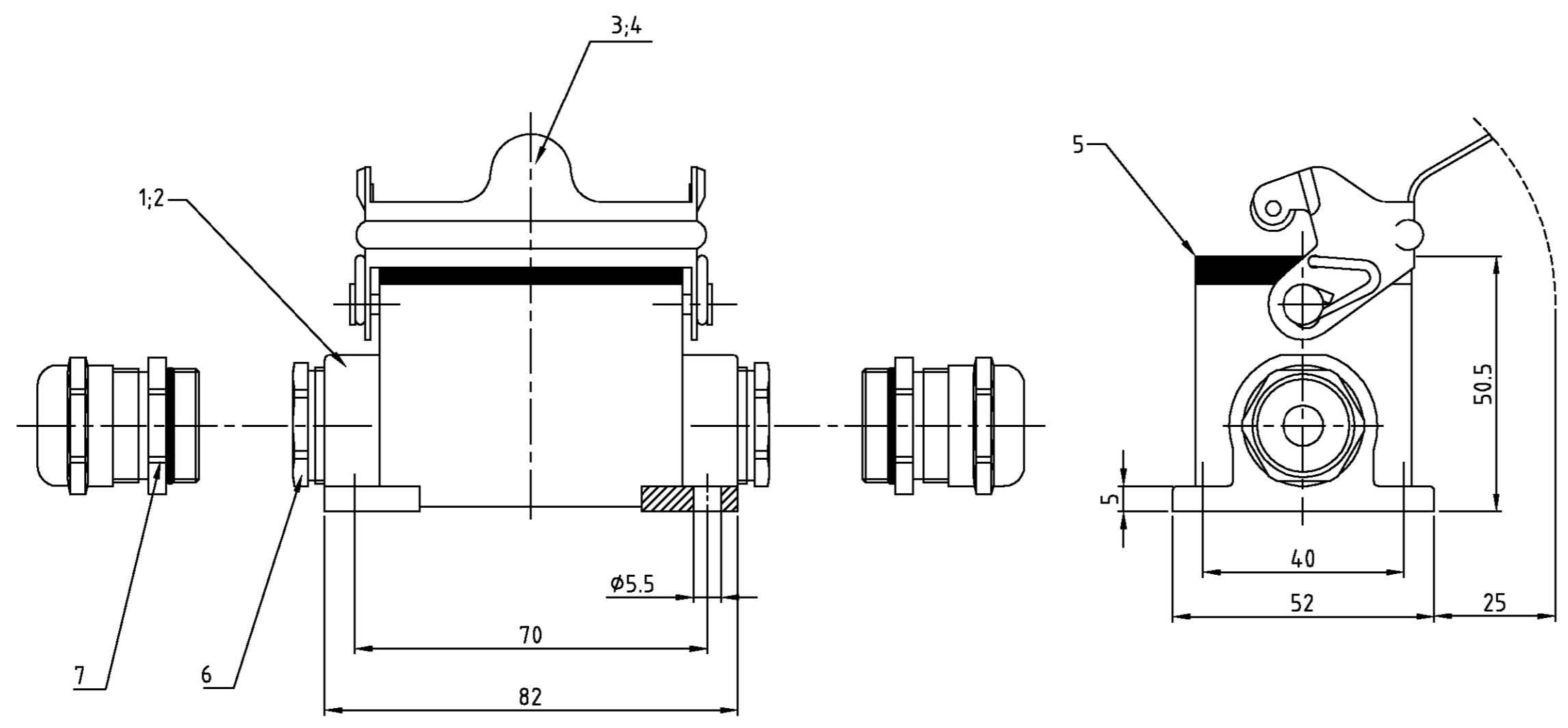


THIS DRAWING IS UNPUBLISHED.  
 VERTRAULICHE UNVERÖFFENTLICHTE ZEICHNUNG  
 © COPYRIGHT 1997

RELEASED FOR PUBLICATION  
 FREI FÜR VERÖFFENTLICHUNG  
 BY AMP INCORPORATED. ALL RIGHTS RESERVED.  
 ALLE RECHTE VORBEHALTEN

MATED WITH:  
 PASSEND ZU:  
 BG3

LOC	DIST	REVISIONS				
PROJEKT NR.	P	LTR	DESCRIPTION	DATE	DWN	APVD
			BESCHREIBUNG			
-	-	A1	neu gezeichnet; EG00-1103-03 new drawn	19.03.03	SR	SM



- Notes:
- ① Material: Housing: aluminium diecasting alloy  
Seals: Neoprene
  - ② Surface: Varnish- aluminiumoxid+  
Varnish black  
- grey
  - ③ Varnish on the inside not necessarily

- Bemerkungen:
- ① Material: Gehäuse: Alu-Druckguß-Legierung  
Dichtung: Neoprene
  - ② Oberfläche: Lackierung - Aluminiumoxid+  
Lackierung schwarz  
- grau
  - ③ Lackierung im Gehäuseinnere ist nicht notwendig

2	Hut-Verschraubung	Messing	vernickelt/nickel plated	blau/blue	7	PG16	
2	DS-Kabelverschraubung	Messing	vernickelt/nickel plated	blau/blue	6	PG16	
1	Profildichtung	Neoprene	-	black/schwarz	5		
1	LB-Bügel	V2A	blank/even		4		
1	LB-Bügel	Stahl/steel	verzinkt/zink plated	blau/blue	3		
1	Socketgehäuse HB-K	Aluminium/ALU	aluminium oxid	black/schwarz	2		
1	Socketgehäuse HB	Aluminium/ALU	-	grey/grau	1		
2-2	1-2	DESCRIPTION / BENENNUNG	MATERIAL	SURFACE / OBERFLÄCHE	COLOR / FARBE	ITEM No. Pos.	REMARKS / BEMERKUNGEN
HB-K.6.SG-LB.2.16	HB.6.SG-LB.2.16	<small>THIS DRAWING IS A CONTROLLED DOCUMENT FOR AMP INCORPORATED. IT IS SUBJECT TO CHANGE AND THE CONTROLLING ENGINEERING ORGANIZATION SHOULD BE CONTACTED FOR THE LATEST REVISIONS. DIESER ZEICHNUNGS-DOKUMENT WIRD DURCH AMP INCORPORATED KONTROLLIERT. ÄNDERUNGEN, DIE SICH TECHNISCHER FORTSCHRITT DURCH SICH VORBEHALTEN DEN JEWEILS LETZTGESETZTEN ÄNDERUNGSSTAND ERFAHREN GE AMP ANNAHME.</small>		DWN Schneider 19.03.2003	<b>AMP</b> HTS Elektrotechnik 53819 Neunkirchen, Germany		
ORDERING TEXT / BESTELLTTEXT		DIMENSIONS: DIMENSIONEN: mm		TOLERANCES UNLESS OTHERWISE SPECIFIED: ALLGEMEINTOLERANZEN n. ISO 8015 n. ISO 2768 - mH - E n. DIN 16901 - 140		NAME Surface mounted housing side entry Socketgehäuse HB.6.SG-LB.2.16	
MATERIAL		FINISH / OBERFLÄCHE / FARBE		APVD - PRODUCT SPEC - PRODUKTSPEZ. APPLICATION SPEC - VERARBEITUNGSSPEZ.		SIZE A2 CAGE CODE 00779 DRAWING NO. ZEICHNUNGS-NR. C=1102250 RESTRICTED TO NUR FÜR -	
				WEIGHT - GEWICHT -		MASSSTAB 1:1 BLATT 1 OF 1 REV A1	
CUSTOMER DRAWING				/KUNDENZEICHNUNG			



Компания «ЭлектроПласт» предлагает заключение долгосрочных отношений при поставках импортных электронных компонентов на взаимовыгодных условиях!

Наши преимущества:

- Оперативные поставки широкого спектра электронных компонентов отечественного и импортного производства напрямую от производителей и с крупнейших мировых складов;
- Поставка более 17-ти миллионов наименований электронных компонентов;
- Поставка сложных, дефицитных, либо снятых с производства позиций;
- Оперативные сроки поставки под заказ (от 5 рабочих дней);
- Экспресс доставка в любую точку России;
- Техническая поддержка проекта, помощь в подборе аналогов, поставка прототипов;
- Система менеджмента качества сертифицирована по Международному стандарту ISO 9001;
- Лицензия ФСБ на осуществление работ с использованием сведений, составляющих государственную тайну;
- Поставка специализированных компонентов (Xilinx, Altera, Analog Devices, Intersil, Interpoint, Microsemi, Aeroflex, Peregrine, Syfer, Eurofarad, Texas Instrument, Miteq, Cobham, E2V, MA-COM, Hittite, Mini-Circuits, General Dynamics и др.);

Помимо этого, одним из направлений компании «ЭлектроПласт» является направление «Источники питания». Мы предлагаем Вам помощь Конструкторского отдела:

- Подбор оптимального решения, техническое обоснование при выборе компонента;
- Подбор аналогов;
- Консультации по применению компонента;
- Поставка образцов и прототипов;
- Техническая поддержка проекта;
- Защита от снятия компонента с производства.



#### Как с нами связаться

**Телефон:** 8 (812) 309 58 32 (многоканальный)

**Факс:** 8 (812) 320-02-42

**Электронная почта:** [org@eplast1.ru](mailto:org@eplast1.ru)

**Адрес:** 198099, г. Санкт-Петербург, ул. Калинина, дом 2, корпус 4, литера А.