

THIS DRAWING IS UNPUBLISHED. RELEASED FOR PUBLICATION
 © COPYRIGHT BY TYCO ELECTRONICS CORPORATION. ALL RIGHTS RESERVED.

LOC	DIST	REVISIONS			
P	LTR	DESCRIPTION	DATE	DWN	APVD
HC	00	B	RELEASE PER ECO-09-016735	17Jul09	AM BOB

NOTES:

- DESIGNED FOR USE WITH TIMES LMR-240 CABLE
- CRIMP FERRULE TO A .255 HEX
- ASSEMBLE USING IS SHEET 408-8814

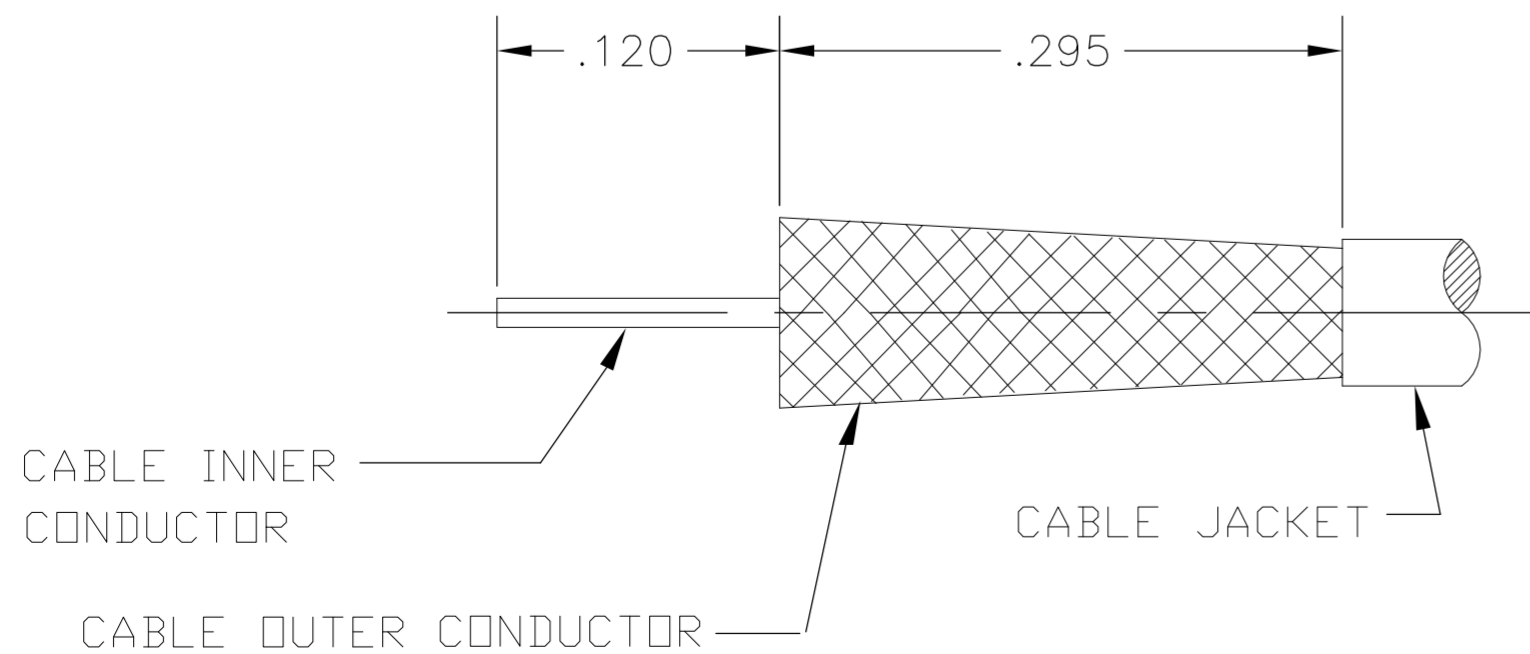
- ① BRASS
- ② STAINLESS STEEL
- ③ BERYLLIUM COPPER
- ④ PTFE
- ⑤ SILICONE RUBBER
- ⑥ GOLD PLATE
- ⑦ NICKEL PLATE
- ⑧ PASSIVATE
- ⑨ WHITE BRONZE

SMA PLUG

1.091 REF

.312 HEX

CABLE PREPARATION
SCALE: NTS



① ⑦	⑤	④	① ⑥	③	① ⑦	1408442-3
① ⑦	⑤	④	① ⑥	③	② ⑧	1408442-1
FERRULE	GASKET	DIELECTRIC	CONTACT	RETAINING RING	HOUSING & COUPLING NUT	TE P/N

THIS DRAWING IS A CONTROLLED DOCUMENT.		DWN DCam	22AUG2002	Tyco Electronics Corporation Kunshan, Jiangsu, RPC215321		
DIMENSIONS: INCHES		TOLERANCES UNLESS OTHERWISE SPECIFIED:		NAME SMA STRAIGHT CABLE PLUG CRIMP ATTACHMENT		
① PLC ± -		0 PLC ± -		PRODUCT SPEC 108-1574		
② PLC ± -		1 PLC ± -		APPLICATION SPEC 408-8814		
③ PLC ± .005		2 PLC ± -		SIZE A2	CAGE CODE 00779	DRAWING NO 1408442
④ PLC ± -		3 PLC ± .005		SCALE 10:1	SHEET 1 OF 1	REV B
ANGLES ± 1		4 PLC ± -		CUSTOMER DRAWING		
FINISH		FINISH		RESTRICTED TO		



Компания «ЭлектроПласт» предлагает заключение долгосрочных отношений при поставках импортных электронных компонентов на взаимовыгодных условиях!

Наши преимущества:

- Оперативные поставки широкого спектра электронных компонентов отечественного и импортного производства напрямую от производителей и с крупнейших мировых складов;
- Поставка более 17-ти миллионов наименований электронных компонентов;
- Поставка сложных, дефицитных, либо снятых с производства позиций;
- Оперативные сроки поставки под заказ (от 5 рабочих дней);
- Экспресс доставка в любую точку России;
- Техническая поддержка проекта, помощь в подборе аналогов, поставка прототипов;
- Система менеджмента качества сертифицирована по Международному стандарту ISO 9001;
- Лицензия ФСБ на осуществление работ с использованием сведений, составляющих государственную тайну;
- Поставка специализированных компонентов (Xilinx, Altera, Analog Devices, Intersil, Interpoint, Microsemi, Aeroflex, Peregrine, Syfer, Eurofarad, Texas Instrument, Miteq, Cobham, E2V, MA-COM, Hittite, Mini-Circuits, General Dynamics и др.);

Помимо этого, одним из направлений компании «ЭлектроПласт» является направление «Источники питания». Мы предлагаем Вам помощь Конструкторского отдела:

- Подбор оптимального решения, техническое обоснование при выборе компонента;
- Подбор аналогов;
- Консультации по применению компонента;
- Поставка образцов и прототипов;
- Техническая поддержка проекта;
- Защита от снятия компонента с производства.



Как с нами связаться

Телефон: 8 (812) 309 58 32 (многоканальный)

Факс: 8 (812) 320-02-42

Электронная почта: org@eplast1.ru

Адрес: 198099, г. Санкт-Петербург, ул. Калинина, дом 2, корпус 4, литера А.