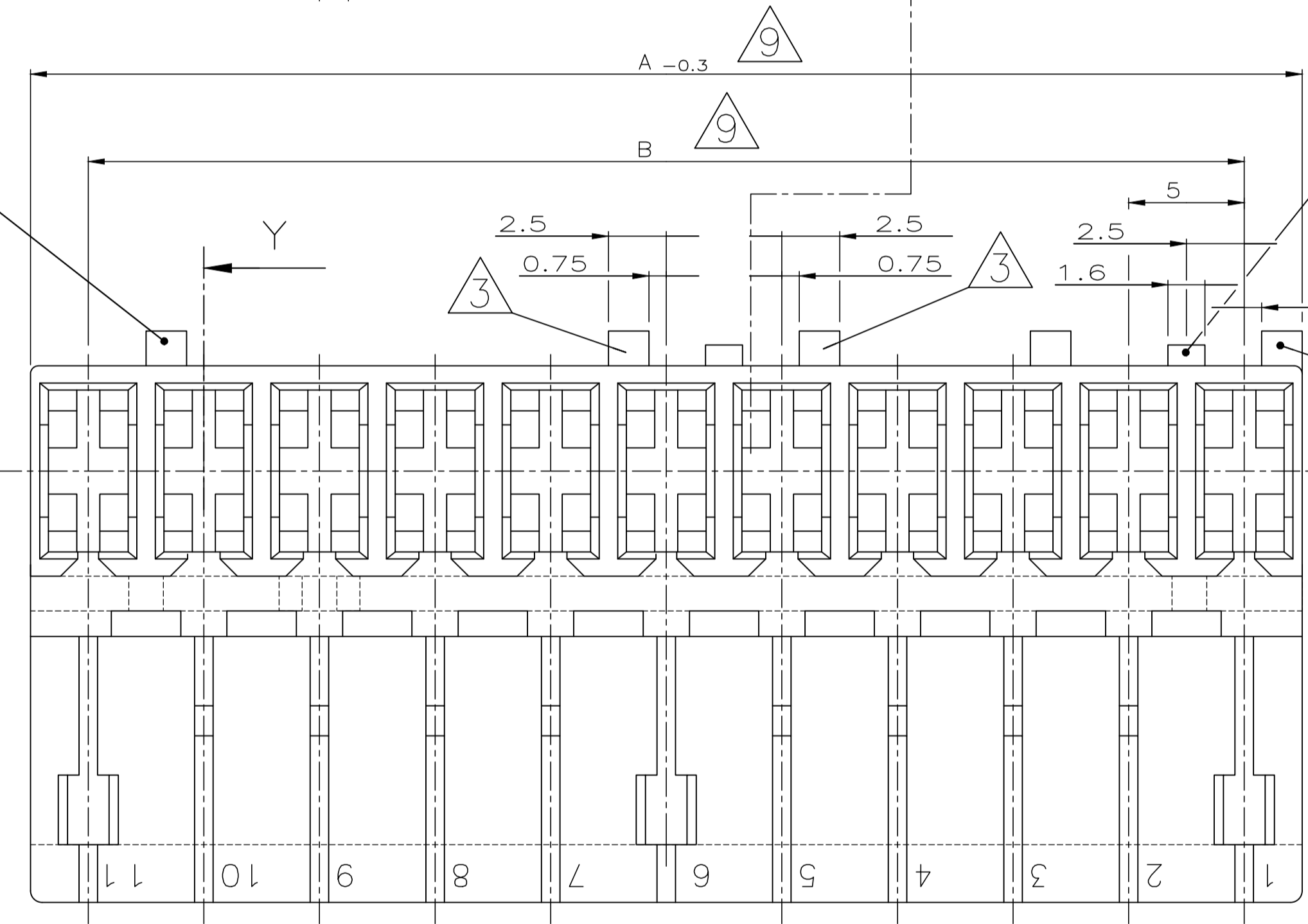
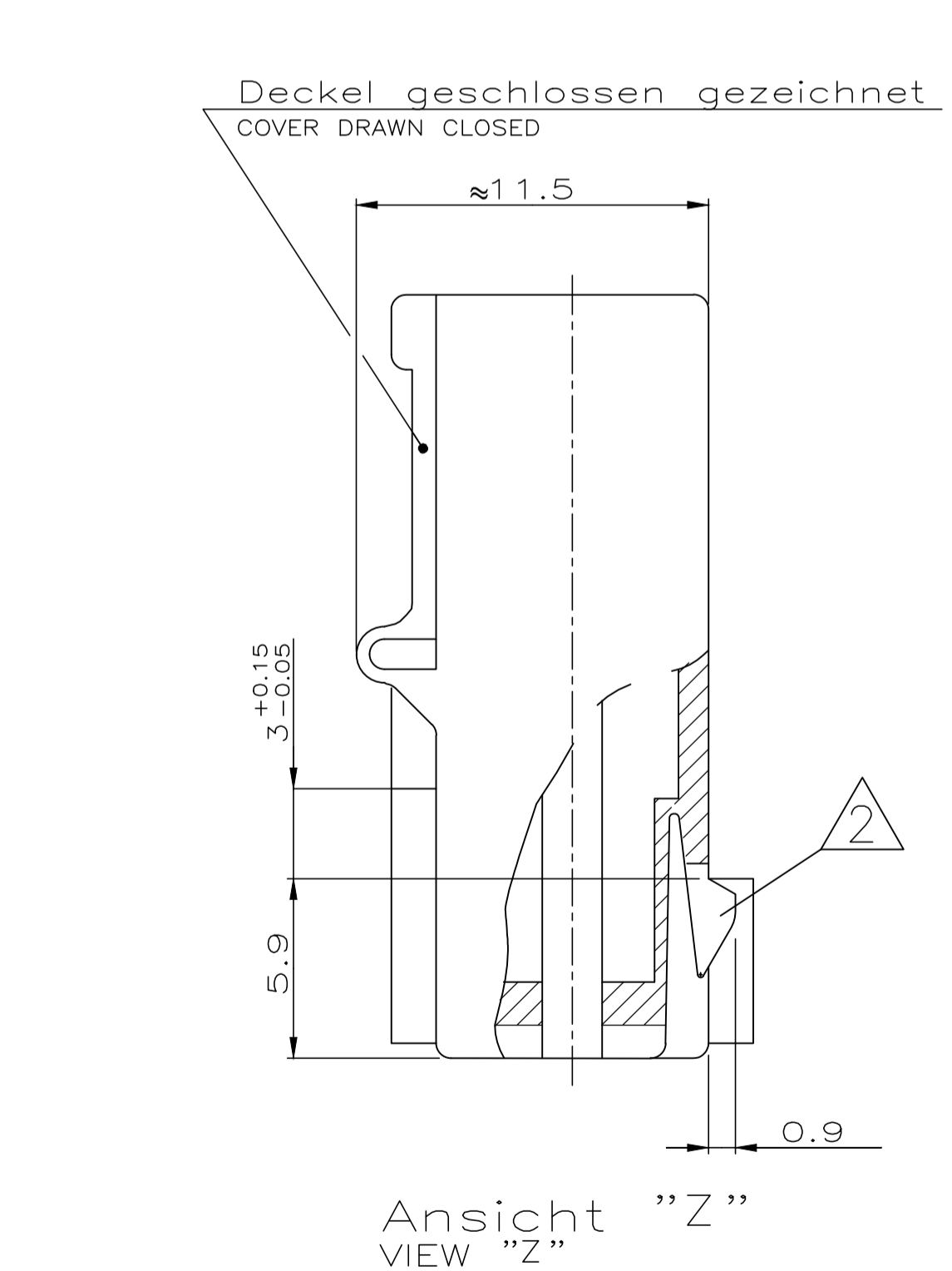
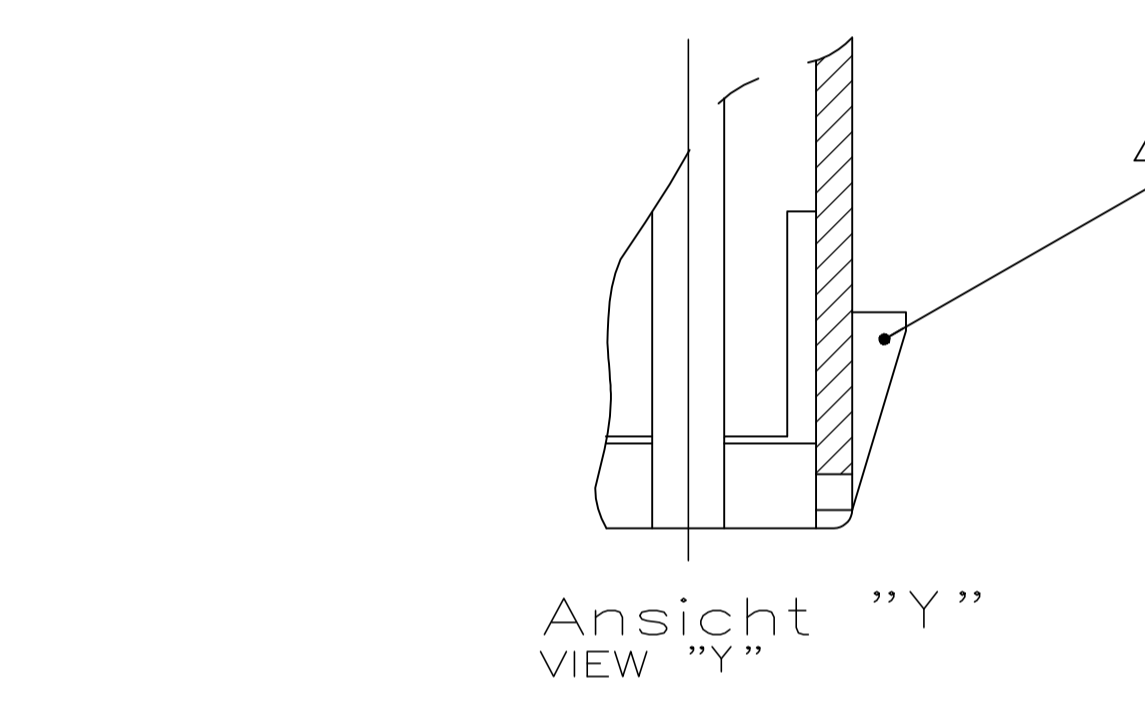
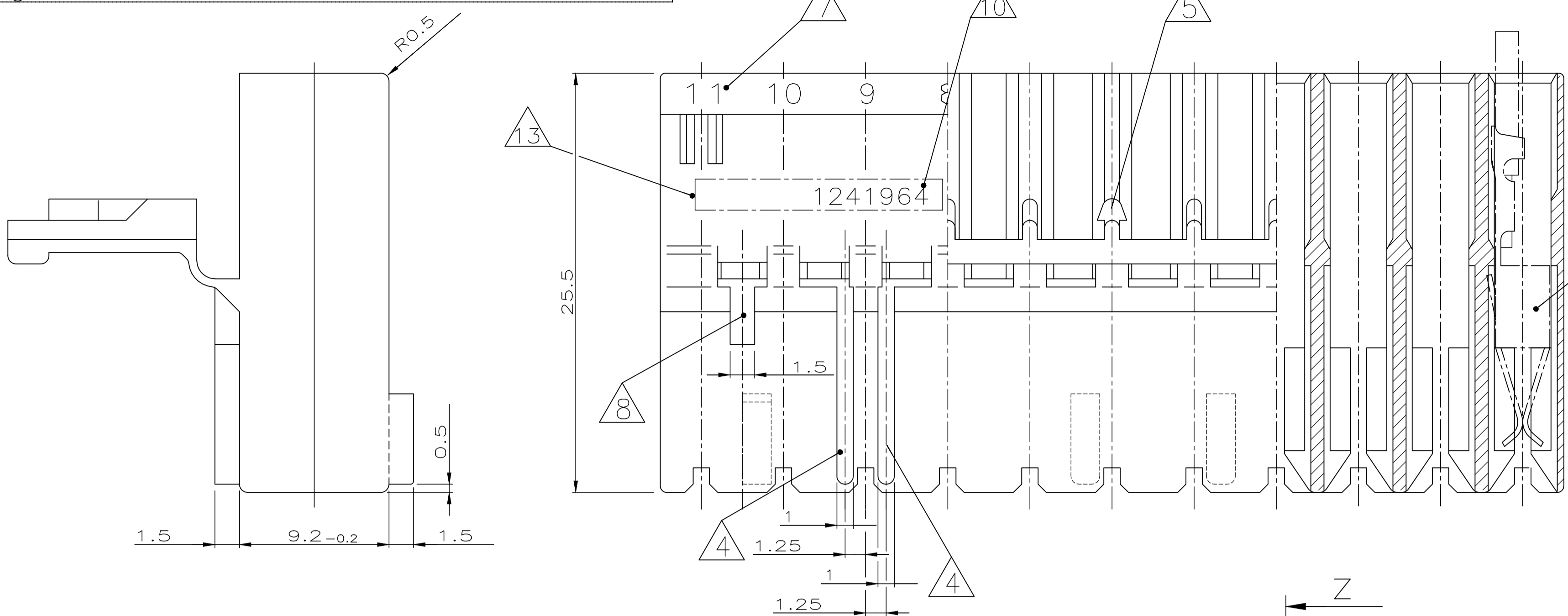


LOC		DIST		REVISIONS				
P	LR	DATE	DN	APD	DESCRIPTION	DATE	DN	APD
A7	ECR-15-008209	1JUN2015	KD	RR				



Bemerkungen  
NOTES

- 1 Kammer geeignet für AMP Timer-Kontakte: PN 926965  
CAVITY SUITABLE TO AMP TIMER-CONTACTS: PN 926973  
PN 926005  
PN 926006  
PN 927833  
PN 927837
- 2 Rasthaken zwischen Kammer Nr. ... (siehe Blatt 2 von 2)  
LOCKING LATCH BETWEEN CAVITY NO. ... (SEE SHEET 2 OF 2)
- 3 Kodierrippen nach unten (Lage "c") oder oben (Lage "d")  
versetzt, bei Kammer Nr. ... (siehe Blatt 2 von 2)  
KEYING RIB POSITION "c" OR POSITION "d",  
AT CAVITY NO. ... (SEE SHEET 2 OF 2)
- 4 Polarisierungsrippen durchgehend bis Scharnier, nach unten (Lage "a")  
oder oben (Lage "b") versetzt, bei Kammer Nr. ... (siehe Blatt 2 von 2)  
POLARIZATION RIB GO THROUGH TO HINGE, POSITION "a" OR  
"b", AT CAVITY NO. ... (SEE SHEET 2 OF 2)
- 5 Verrastung für Deckel bei Kammer Nr. ... (siehe Blatt 2 von 2)  
LOCKING DEVICE FOR COVER AT CAVITY NO. ... (SEE SHEET 2 OF 2)
- 6 Kodierrippen bei erster Kammer, Lage "c", und letzter Kammer, Lage "d",  
bündig mit Gehäuseaußenkante  
KEYING RIBS AT THE FIRST CAVITY, POSITION "c", AND THE LAST CAVITY, POSITION "d",  
FLUSH TO THE EDGE OF THE CONNECTOR
- 7 Kammernummer  
CAVITY NUMBER
- 8 Tiefenanschlag zwischen Kammer Nr. 1 und 2, ebenfalls  
zwischen der letzten und vorletzten Kammer  
MATING STOP BETWEEN CAVITY NO. 1 AND 2, ALSO  
BETWEEN THE LAST AND THE LAST BUT ONE CAVITY
- 9 Maß A und Maß B siehe Blatt 2 von 2  
DIMENSION A AND DIMENSION B SEE SHEET 2 OF 2
- 10 TE-Teile Nr.  
TE-PART NO.
- 11 Angeschrägte Kodierrippen nach unten (Lage "c") oder oben (Lage "d")  
versetzt, bei Kammer Nr. ... (siehe Blatt 2 von 2)  
SWAGED KEYING RIB POSITION "c" OR POSITION "b",  
AT CAVITY NO. ... (SEE SHEET 2 OF 2)
- 12 Material entspricht den Anforderungen der EN 60335 (incl. glow wire test 750° C,  
ohne Flamme  
MATERIAL CORRESPONDS TO REQUIREMENT EN 60335 (INCL. GLOW WIRE TEST 750° C,  
NO FLAME)
- 13 AREA FOR TYCO ELECTRONICS LOGO ACC. TO SPEC. 202-36  
Bereich für TYCO ELECTRONICS Logo nach Spec. 202-36
- 14 Passender TE Gegenstecker: (siehe Stückliste)  
MATED WITH TE CONNECTOR: (SEE PARTS LIST)
- 15 Generell passende Flachsteckerwanne siehe RAST5 Vorgabe  
GENERAL SUITABLE TAB HEADER HOUSING SEE RAST5 PERFORMANCE
- 16 Leiterplattenanschluß siehe Zeichnung 88-9935-2  
CONNECTION TO THE PC BOARD SEE DRAWING 88-9935-2
- 17 PRELIMINARY PART NOT RELEASED FOR PRODUCTION

Tabelle mit Ausführungsvarianten  
und Bestellnummern auf Blatt 2 von 2

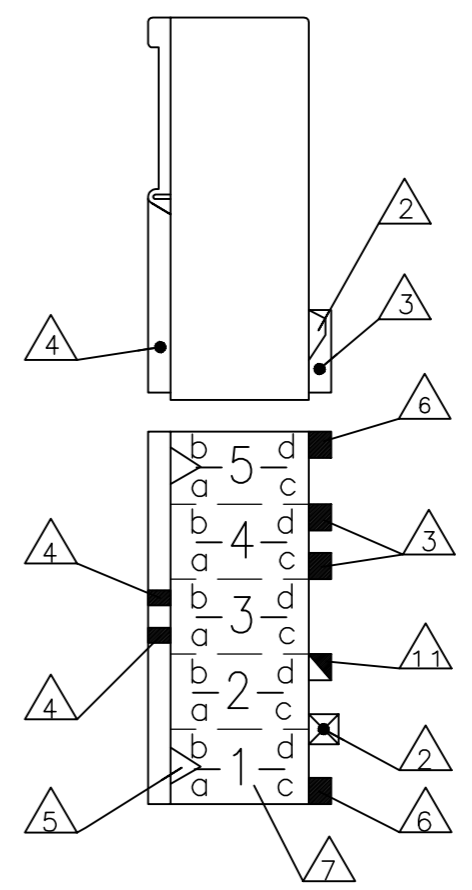
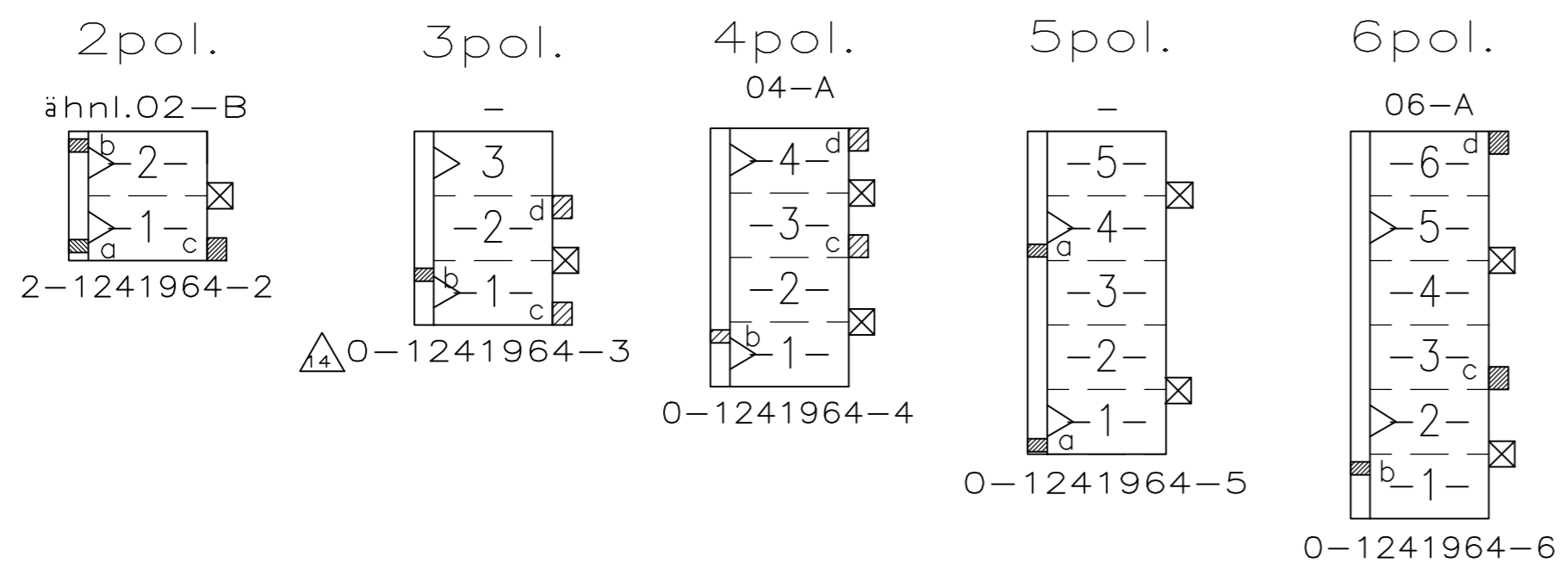
LIST WITH DIFFERENT STYLINGS AND  
PARTNUMBERS SEE SHEET 2 OF 2

CUSTOMER PART NO.		AMP PART NO.	REV.	PCS.	MATERIAL	SURFACE COLOR	DESCRIPTION	ITEM NO.
SEE SHEET 2/2 / siehe Blatt 2/2								
SEE SHEET 2/2 / siehe Blatt 2/2								

DIMENSIONS: mm		TOLERANCES UNLESS OTHERWISE SPECIFIED:	
0 PLC	± 0.2mm	1 PLC	± 0.2mm
2 PLC	± 0.2mm	3 PLC	± 0.2mm
4 PLC	± 0.2mm	ANGLES	± 1
FINISH		-	

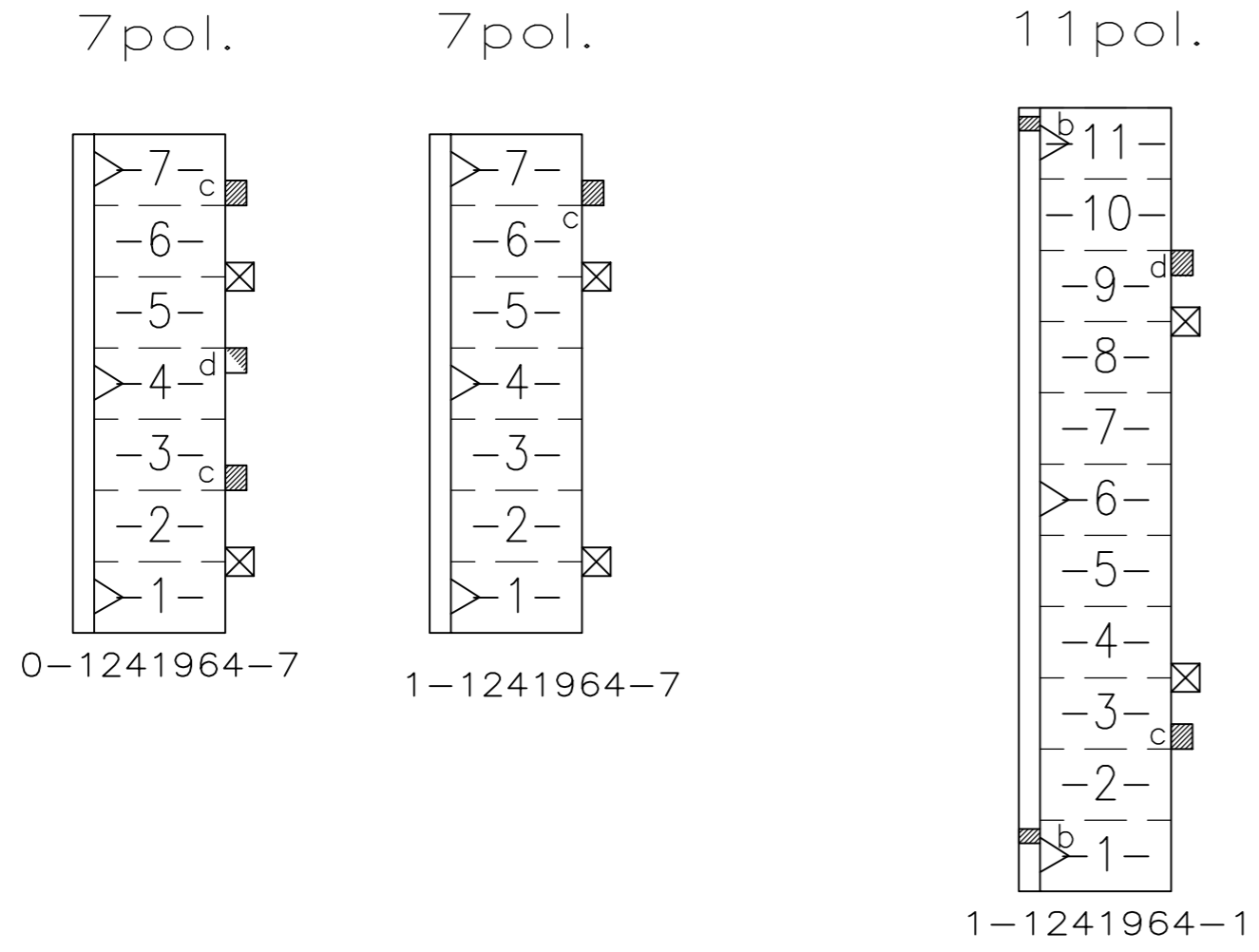
DRW	Mahnke.B	26-NOV-02	Tyco Electronics AMP GmbH
CHK	Stredak.F	29-NOV-02	D - 64625, Bensheim
APD	Bleicher.B	30-NOV-02	
NAME	2-7 POS. STANDARD-TIMER HOUSING WITH INTERIOR LOCKING, PITCH 5mm		
PRODUCT SPEC	2-7 pol. Standard-Timer Gehäuse mit Innenverrastung, RAST5		
APPLICATION SPEC	-		
SIZE / CASE CODE / DRAWING NO.	A1 00779 © 1241964		
RESTRICTED TO	-		
CUSTOMER DRAWING	SCALE	SHEET	REV
	5:1	1 OF 2	A7

LOC		DIST		REVISIONS			
P	LTR	DESCRIPTION	DATE	DWN	APVD		
-	-	SEE SHEET 1	-	-	-		



**Darstellung:**  
 Lage der Kodier- und Polarisierungsrippen und Rastfedern am Gehäuse

**DESCRIPTION:**  
 POSITION OF KEYING RIB AND THE LOCKING LATCH AT THE HOUSINGS



Part No.	Pos.	Dim A	Dim B	Colour	Material	Rev.	Mated With
1-1241964-1	11	55	50	NATURE/natur	A	12	13/16
1-1241964-7	7	35	30	NATURE/natur	A		13/16
0-1241964-7	7	35	30	NATURE/natur	A		13/16
0-1241964-6	6	30	25	NATURE/natur	A		13/16
0-1241964-5	5	25	20	NATURE/natur	A		13/16
0-1241964-4	4	20	15	NATURE/natur	A		13/16
0-1241964-3	3	15	10	NATURE/natur	1		13/16
2-1241964-2	2	10	5	NATURE/natur	A		13/16
Bestell-Nr.	Pol-Zahl	Maß A	Maß B	Farbe	Material	Rev.	Gegenstecker
PART NO.	POS.	DIM A	DIM B	COLOUR	MATERIAL	REV.	MATED WITH

Stückliste/PARTS LIST

PA6 UL94V-2

1241964

THIS DRAWING IS A CONTROLLED DOCUMENT.		DWN Mahnke.B 28-NOV-02	Tyco Electronics AMP GmbH D - 64625, Bensheim	
DIMENSIONS: INCHES		CHK Stredak.F 29-NOV-02	Tyco Electronics	
TOLERANCES UNLESS OTHERWISE SPECIFIED: mm		APVD Bleicher.M 30-NOV-02	NAME 2-7 POS. STANDARD-TIMER HOUSING WITH INTERIOR LOCKING, PITCH 5mm	
0 PLC ± -		PRODUCT SPEC	2-7 pol. Standard-Timer Gehäuse mit Innenverastung, RASTS	
1 PLC ± 0.2mm		APPLICATION SPEC	SIZE	CAGE CODE
2 PLC ± -		WEIGHT	A2	00779
3 PLC ± -		CUSTOMER DRAWING	DRAWING NO G=1241964	
4 PLC ± -		SCALE	5:1	SHEET 2 OF 2
ANGLES ± 1		REV	A7	
MATERIAL SEE PARTS LIST Siehe Stückliste		RESTRICTED TO		



Компания «ЭлектроПласт» предлагает заключение долгосрочных отношений при поставках импортных электронных компонентов на взаимовыгодных условиях!

Наши преимущества:

- Оперативные поставки широкого спектра электронных компонентов отечественного и импортного производства напрямую от производителей и с крупнейших мировых складов;
- Поставка более 17-ти миллионов наименований электронных компонентов;
- Поставка сложных, дефицитных, либо снятых с производства позиций;
- Оперативные сроки поставки под заказ (от 5 рабочих дней);
- Экспресс доставка в любую точку России;
- Техническая поддержка проекта, помощь в подборе аналогов, поставка прототипов;
- Система менеджмента качества сертифицирована по Международному стандарту ISO 9001;
- Лицензия ФСБ на осуществление работ с использованием сведений, составляющих государственную тайну;
- Поставка специализированных компонентов (Xilinx, Altera, Analog Devices, Intersil, Interpoint, Microsemi, Aeroflex, Peregrine, Syfer, Eurofarad, Texas Instrument, Miteq, Cobham, E2V, MA-COM, Hittite, Mini-Circuits, General Dynamics и др.);

Помимо этого, одним из направлений компании «ЭлектроПласт» является направление «Источники питания». Мы предлагаем Вам помощь Конструкторского отдела:

- Подбор оптимального решения, техническое обоснование при выборе компонента;
- Подбор аналогов;
- Консультации по применению компонента;
- Поставка образцов и прототипов;
- Техническая поддержка проекта;
- Защита от снятия компонента с производства.



#### Как с нами связаться

**Телефон:** 8 (812) 309 58 32 (многоканальный)

**Факс:** 8 (812) 320-02-42

**Электронная почта:** [org@eplast1.ru](mailto:org@eplast1.ru)

**Адрес:** 198099, г. Санкт-Петербург, ул. Калинина, дом 2, корпус 4, литера А.