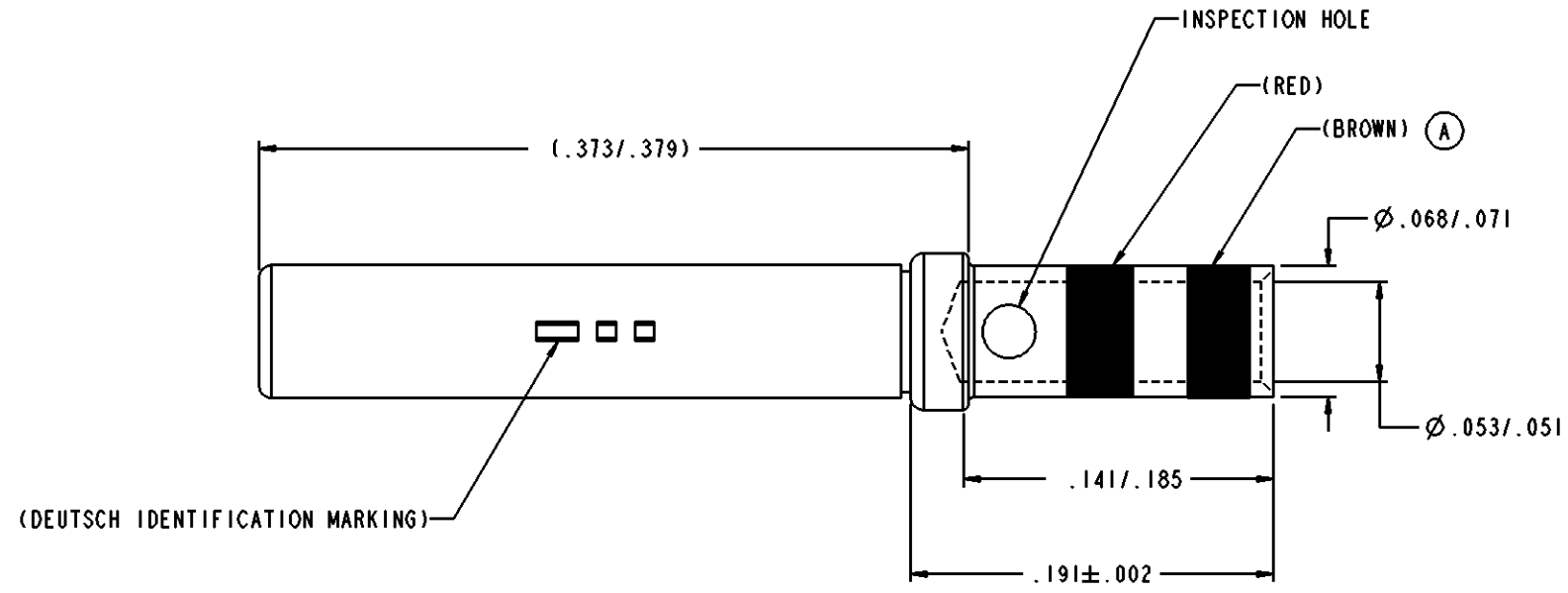


PROPERTY OF DEUTSCH E.C.D.

This drawing contains proprietary information that shall not be disclosed, duplicated, nor used in whole or in part for any purpose other than to evaluate this drawing.

A 2562-203-2031

REVISIONS			
REV	DESCRIPTION	DATE	APPROVED
-	NEW RELEASE PER E.O. A11669	901219	JP
A	REVISED AND REDRAWN PER E.O. C7234	080630	A.R.



- 4. ALL DIMENSIONS CONFORM TO ASE-AS39029/63 EXCEPT AS SPECIFIED
- 3. FINISH: SOCKET BODY-.000050 GOLD PER MIL-G-45208 OVER NICKEL SLEEVE-PASSIVATED
- 2. MATERIAL: SOCKET BODY-COPPER ALLOY SLEEVE-STAINLESS STEEL

1. ALL DIMENSIONS ARE IN INCHES

NOTES:

SIGNATURE & DATE	
DR	HARRINGTON 901129
CHK	JO POWELL 901219
PE	HARRINGTON 901219
APPD	BJH
SCALE	NONE WT

CONTACT, SOCKET  
 SIZE 20  
 SAE-AS39029/63 TYPE  
 WITH MODIFIED CRIMP BARREL

ENVELOPE

CP	MATL CODE
<b>DEUTSCH</b>	
ENGINEERED CONNECTING DEVICES	
250 EDDIE JONES WAY OCEANSIDE, CA 92058	
<b>A</b>	2562-203-2031
DRG SIZE	CODE 11139 SHEET   OF



Компания «ЭлектроПласт» предлагает заключение долгосрочных отношений при поставках импортных электронных компонентов на взаимовыгодных условиях!

Наши преимущества:

- Оперативные поставки широкого спектра электронных компонентов отечественного и импортного производства напрямую от производителей и с крупнейших мировых складов;
- Поставка более 17-ти миллионов наименований электронных компонентов;
- Поставка сложных, дефицитных, либо снятых с производства позиций;
- Оперативные сроки поставки под заказ (от 5 рабочих дней);
- Экспресс доставка в любую точку России;
- Техническая поддержка проекта, помощь в подборе аналогов, поставка прототипов;
- Система менеджмента качества сертифицирована по Международному стандарту ISO 9001;
- Лицензия ФСБ на осуществление работ с использованием сведений, составляющих государственную тайну;
- Поставка специализированных компонентов (Xilinx, Altera, Analog Devices, Intersil, Interpoint, Microsemi, Aeroflex, Peregrine, Syfer, Eurofarad, Texas Instrument, Miteq, Cobham, E2V, MA-COM, Hittite, Mini-Circuits, General Dynamics и др.);

Помимо этого, одним из направлений компании «ЭлектроПласт» является направление «Источники питания». Мы предлагаем Вам помощь Конструкторского отдела:

- Подбор оптимального решения, техническое обоснование при выборе компонента;
- Подбор аналогов;
- Консультации по применению компонента;
- Поставка образцов и прототипов;
- Техническая поддержка проекта;
- Защита от снятия компонента с производства.



#### Как с нами связаться

**Телефон:** 8 (812) 309 58 32 (многоканальный)

**Факс:** 8 (812) 320-02-42

**Электронная почта:** [org@eplast1.ru](mailto:org@eplast1.ru)

**Адрес:** 198099, г. Санкт-Петербург, ул. Калинина, дом 2, корпус 4, литера А.