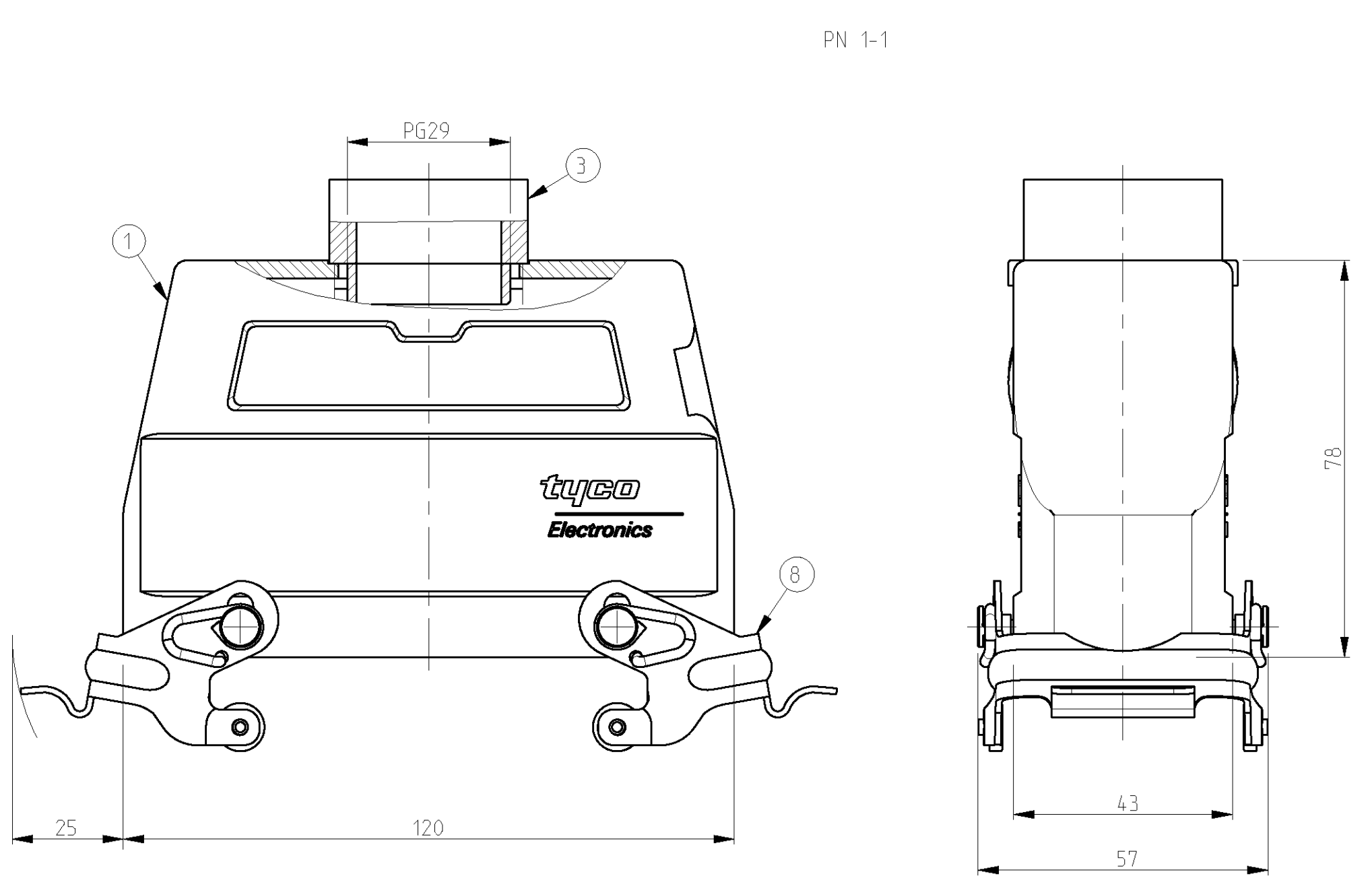
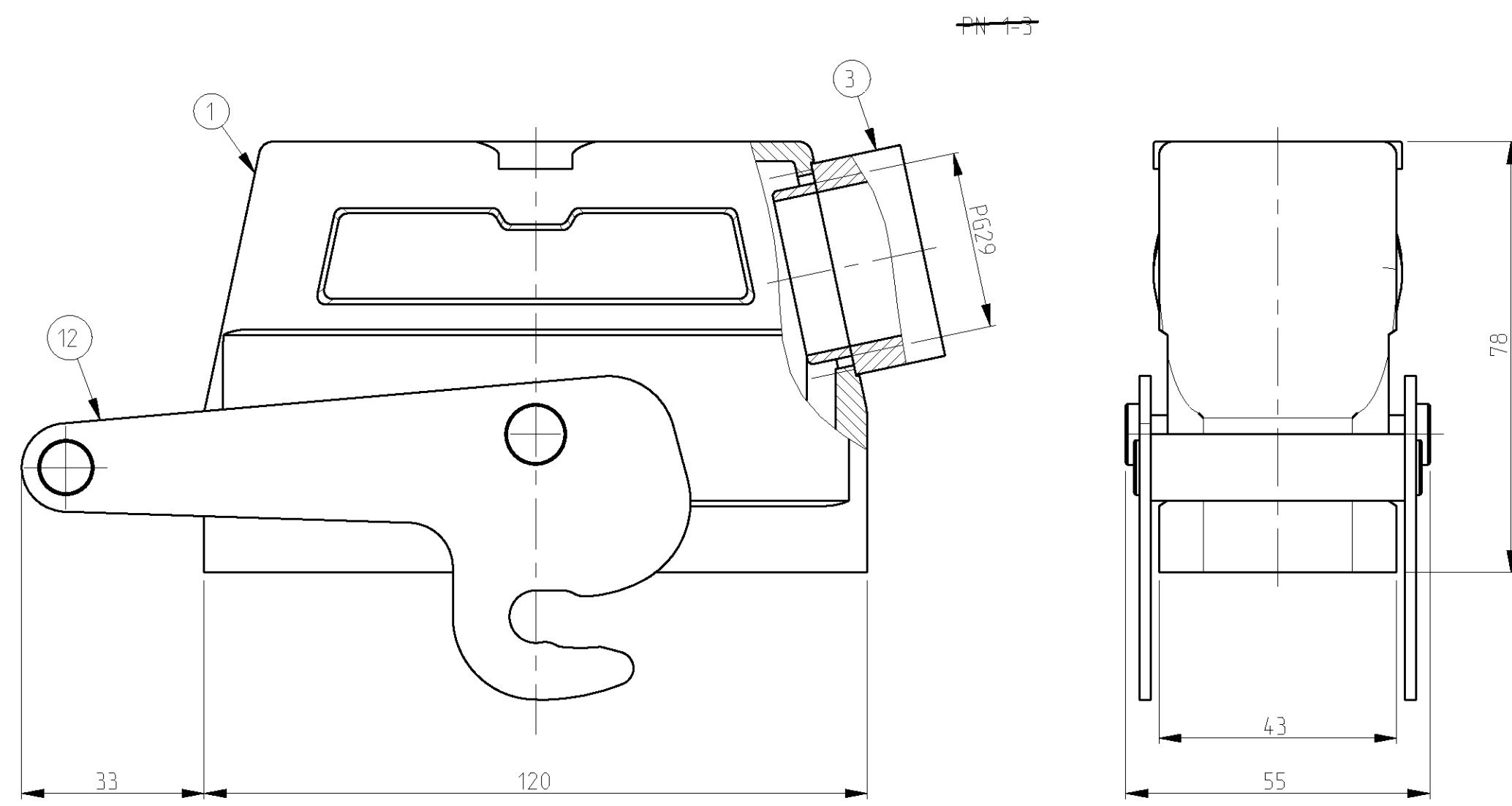
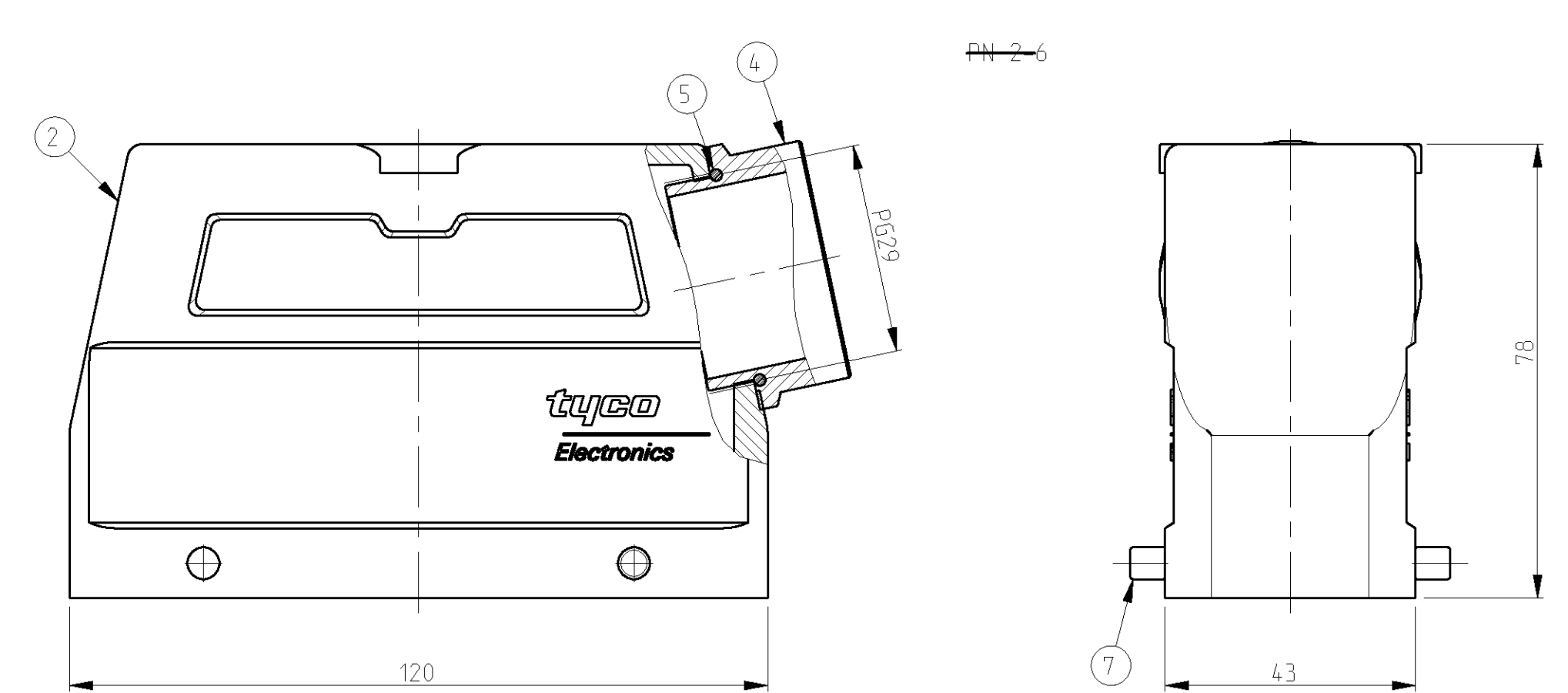
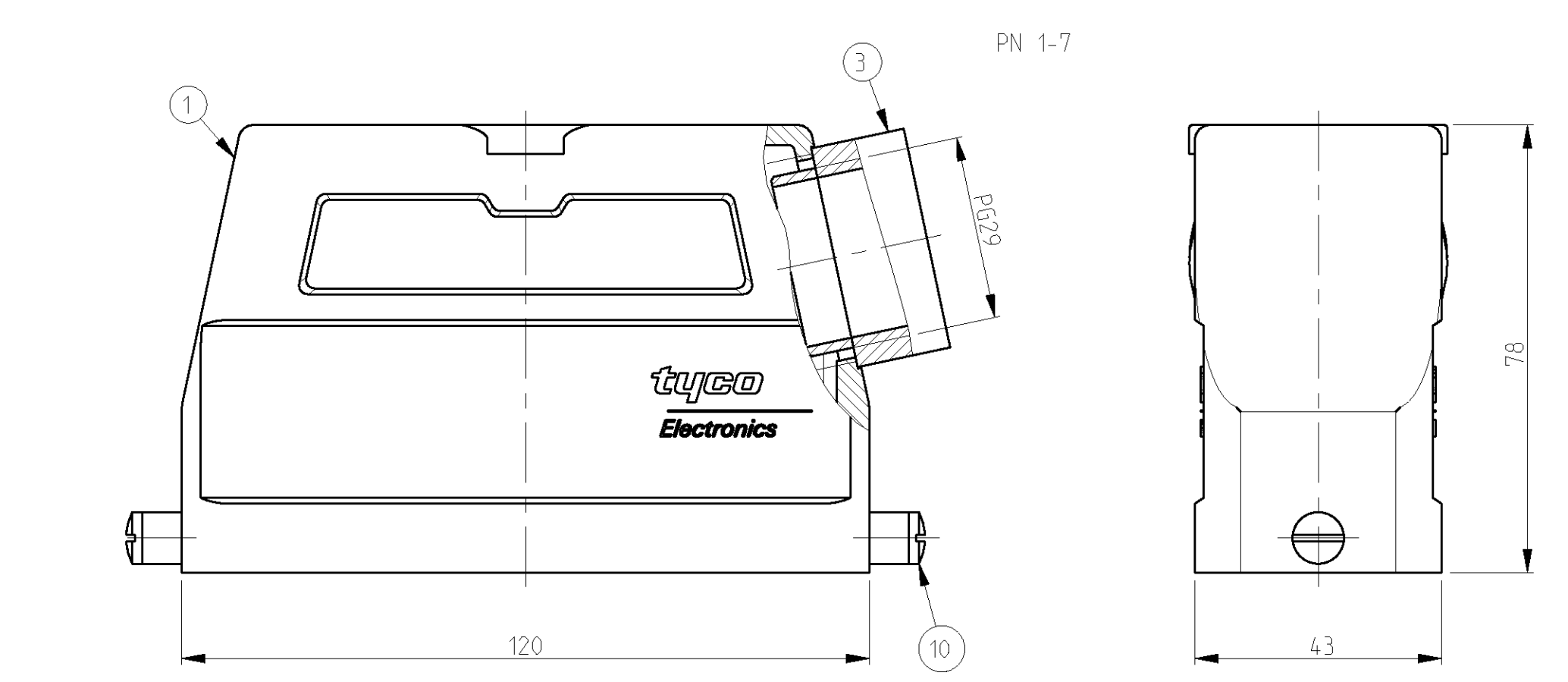
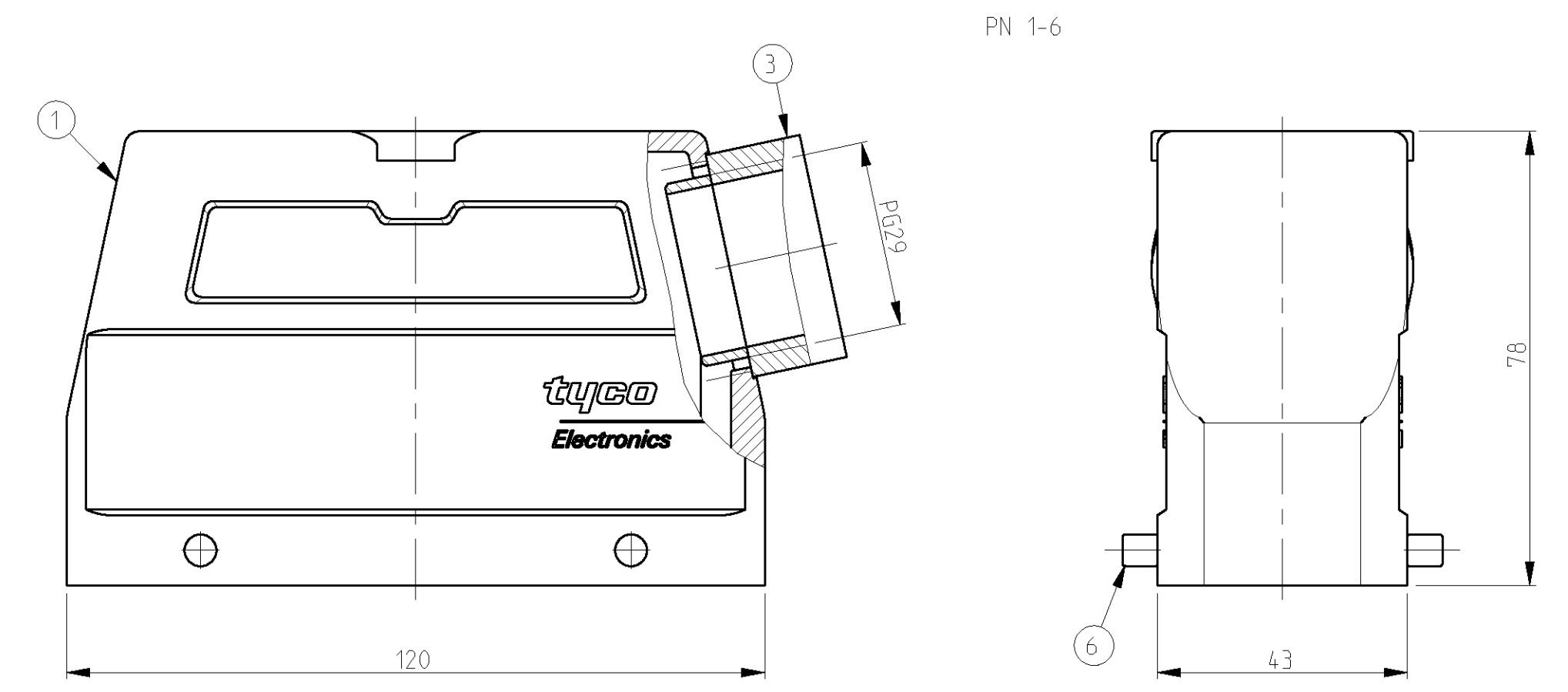
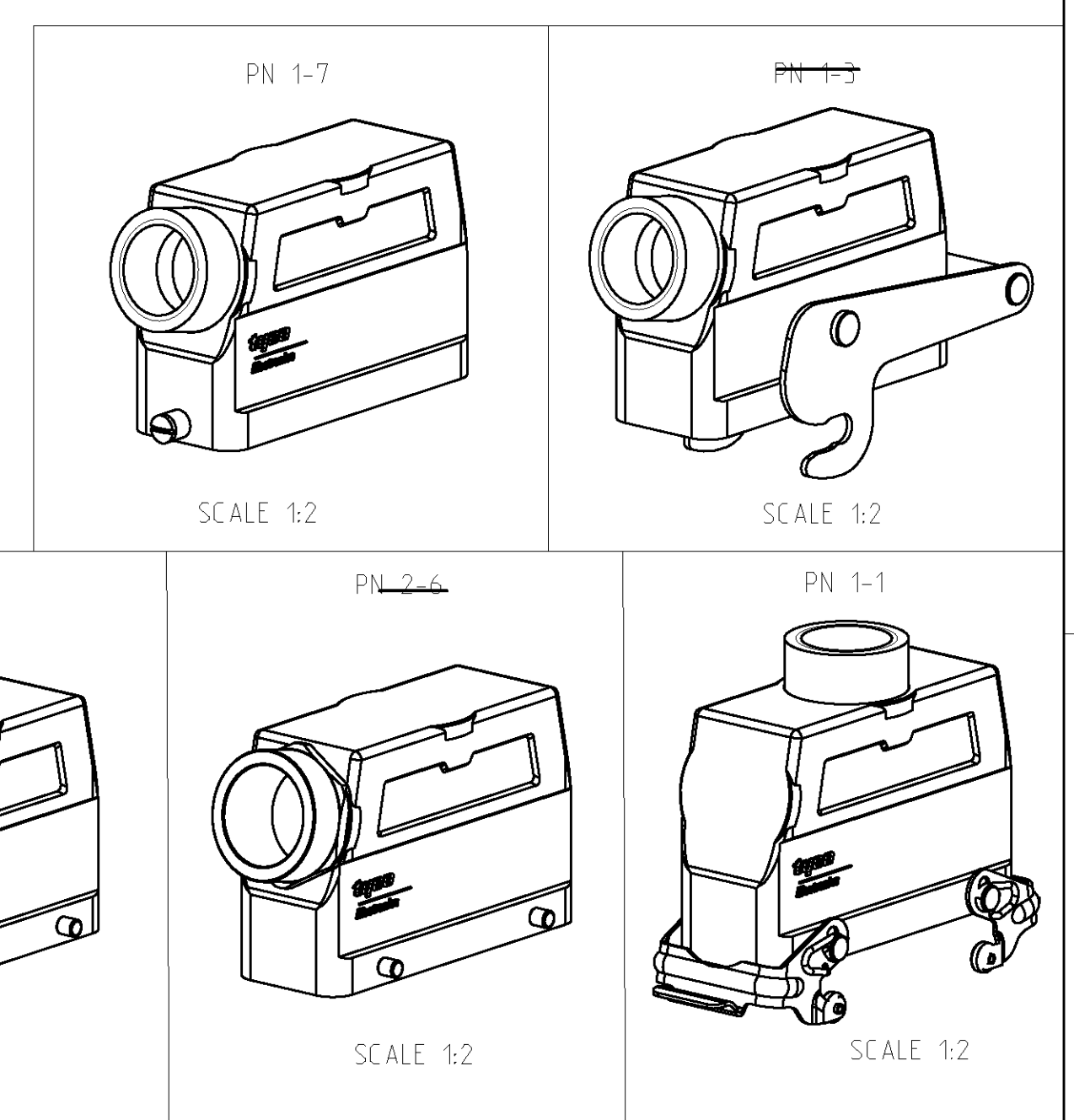


LOC	DIST	REV	DATE	BY	APPV
A1	-	A6	17.12.07	SP	TS
		A7	12JAN10	KK	AEG



- NOTES.
- Material:Housing:Aluminium Diecasting Alloy  
Seals:Neoprene
  - Surface-Powder Varnish Grey  
-Aluminium Oxide +  
Varnish Black
  - Varnish on the inside not necessary
  - Packaging  
Quantity 5 Pieces in a box
- OBsolete PARTS: OBSOLETE CIS STREAMLINING PER D.RENAUD/D.SINISI**



QTY	ITEM NO	DESCRIPTION	MATERIAL	SURFACE	COLOR	REMARKS
1	13	ZB-Central clip	Stainless steel	-	Blue	
1	12	ZB-Central clip	Steel	Zinc plated	Blue	
1	11	LB-Clip bolt	Stainless steel	-	Blue	
1	10	LB-Clip bolt	Steel	Zinc plated	Blue	
1	9	VS-Side clip	Stainless steel	-	Blue	
1	8	VS-Side clip	Steel	Zinc plated	Blue	
1	7	VS-Clip bolt	Stainless steel	-	Blue	
1	6	VS-Clip bolt	Steel	Zinc plated	Blue	
1	5	O ring Pg29	Neoprene	-	Black	
1	4	Adaptor 6kt Pg29	Brass	Nickel plated	Blue	
1	3	Adaptor Pg29	Brass	Nickel plated	Blue	
1	2	Hood HD.64.Pg.1.29	Aluminium	Aluminium oxide	Black	
1	1	Hood HD.64.Pg.1.29	Aluminium	-	Grey	

ORDERING TEXT

HD.64.Sts.1.29.Z

HD.K.64.Sts.1.29.Z

HD.64.Sts-VS.1.29.Z

HD.K.64.Sts-VS.1.29.Z

HD.64.Sts-GR.1.29.Z

HD.K.64.Sts-GR.1.29.Z

HD.Z.64.Sts-ZB.1.29.Z

HD.K.Z.64.Sts-ZB.1.29.Z

HD.64.Sts.1.29.Z.50

TYCO ELECTRONICS CORPORATION, ALL RIGHTS RESERVED.

DATE: 11.11.1997  
BY: G. Krammer  
APPV: -

Tyco Electronics AMP GmbH  
D-53819 Neunkirchen, Germany

NAME: Hood  
HD.64.STS.1.29.G

PRODUCT SPEC: 108-74001  
108-74003

APPLICATION SPEC: 114-74001  
114-74004

WEIGHT: -

CUSTOMER DRAW ING

SCALE: 1:1 SHEET: 1 OF 1 REV: A7



Компания «ЭлектроПласт» предлагает заключение долгосрочных отношений при поставках импортных электронных компонентов на взаимовыгодных условиях!

Наши преимущества:

- Оперативные поставки широкого спектра электронных компонентов отечественного и импортного производства напрямую от производителей и с крупнейших мировых складов;
- Поставка более 17-ти миллионов наименований электронных компонентов;
- Поставка сложных, дефицитных, либо снятых с производства позиций;
- Оперативные сроки поставки под заказ (от 5 рабочих дней);
- Экспресс доставка в любую точку России;
- Техническая поддержка проекта, помощь в подборе аналогов, поставка прототипов;
- Система менеджмента качества сертифицирована по Международному стандарту ISO 9001;
- Лицензия ФСБ на осуществление работ с использованием сведений, составляющих государственную тайну;
- Поставка специализированных компонентов (Xilinx, Altera, Analog Devices, Intersil, Interpoint, Microsemi, Aeroflex, Peregrine, Syfer, Eurofarad, Texas Instrument, Miteq, Cobham, E2V, MA-COM, Hittite, Mini-Circuits, General Dynamics и др.);

Помимо этого, одним из направлений компании «ЭлектроПласт» является направление «Источники питания». Мы предлагаем Вам помощь Конструкторского отдела:

- Подбор оптимального решения, техническое обоснование при выборе компонента;
- Подбор аналогов;
- Консультации по применению компонента;
- Поставка образцов и прототипов;
- Техническая поддержка проекта;
- Защита от снятия компонента с производства.



#### Как с нами связаться

**Телефон:** 8 (812) 309 58 32 (многоканальный)

**Факс:** 8 (812) 320-02-42

**Электронная почта:** [org@eplast1.ru](mailto:org@eplast1.ru)

**Адрес:** 198099, г. Санкт-Петербург, ул. Калинина, дом 2, корпус 4, литера А.