

REVISIONS				
REV	DATE	DESCRIPTION	BY	APP'D
0	04/04	CONVERTED RADIAL DWG TO TYCO ACAD DWG	RF	JM
1	25FEB10	REVISED	RF	JM
2	08APR10	REVISED	RF	JM

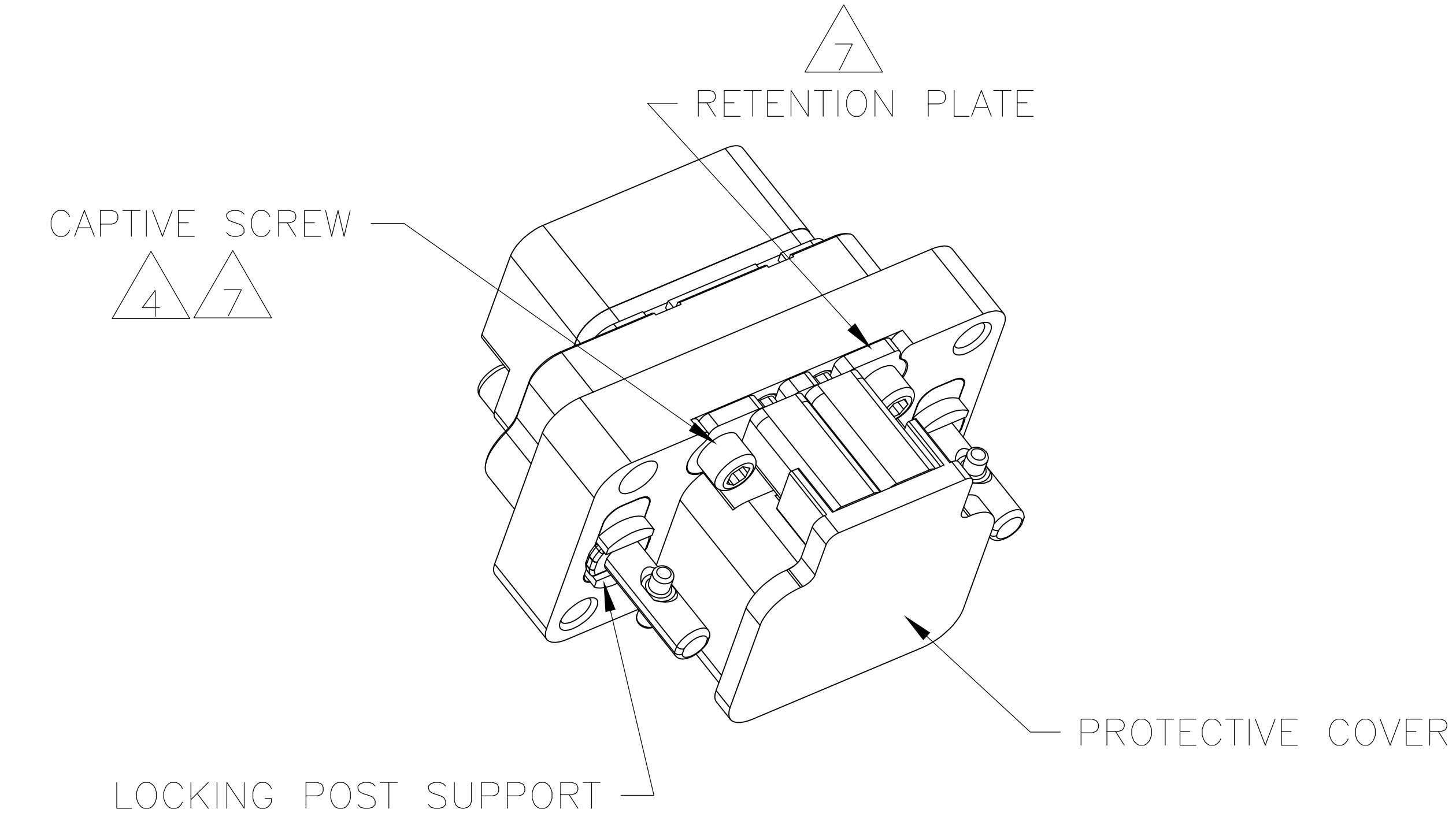
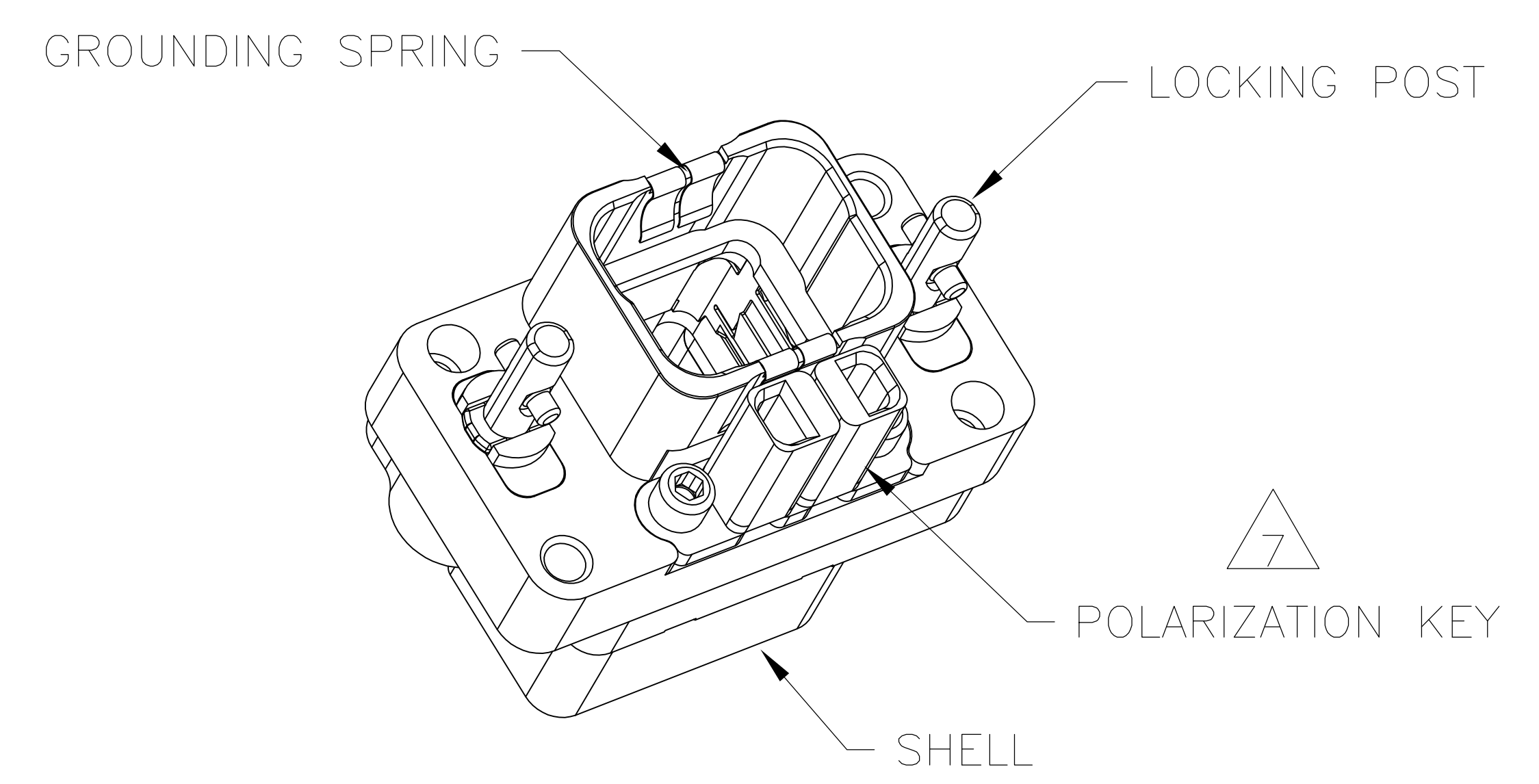
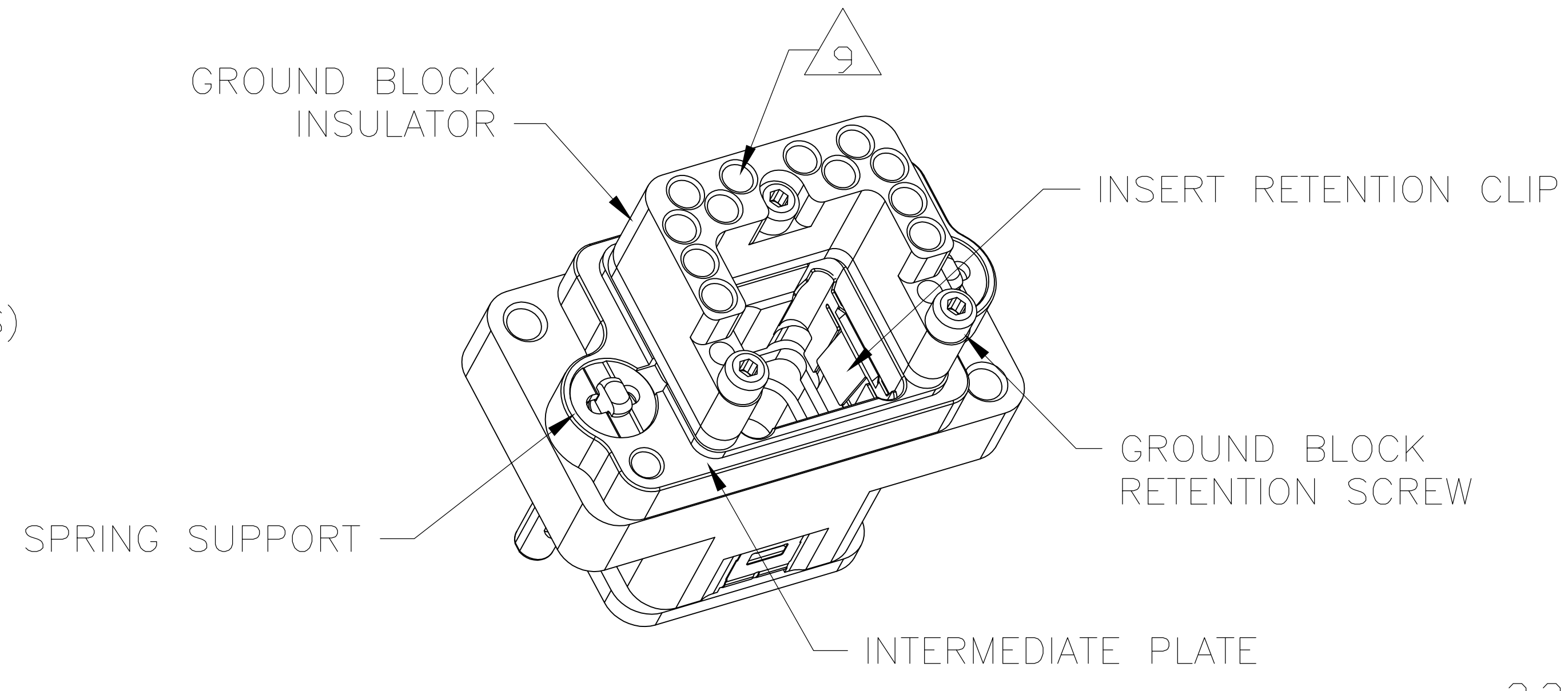
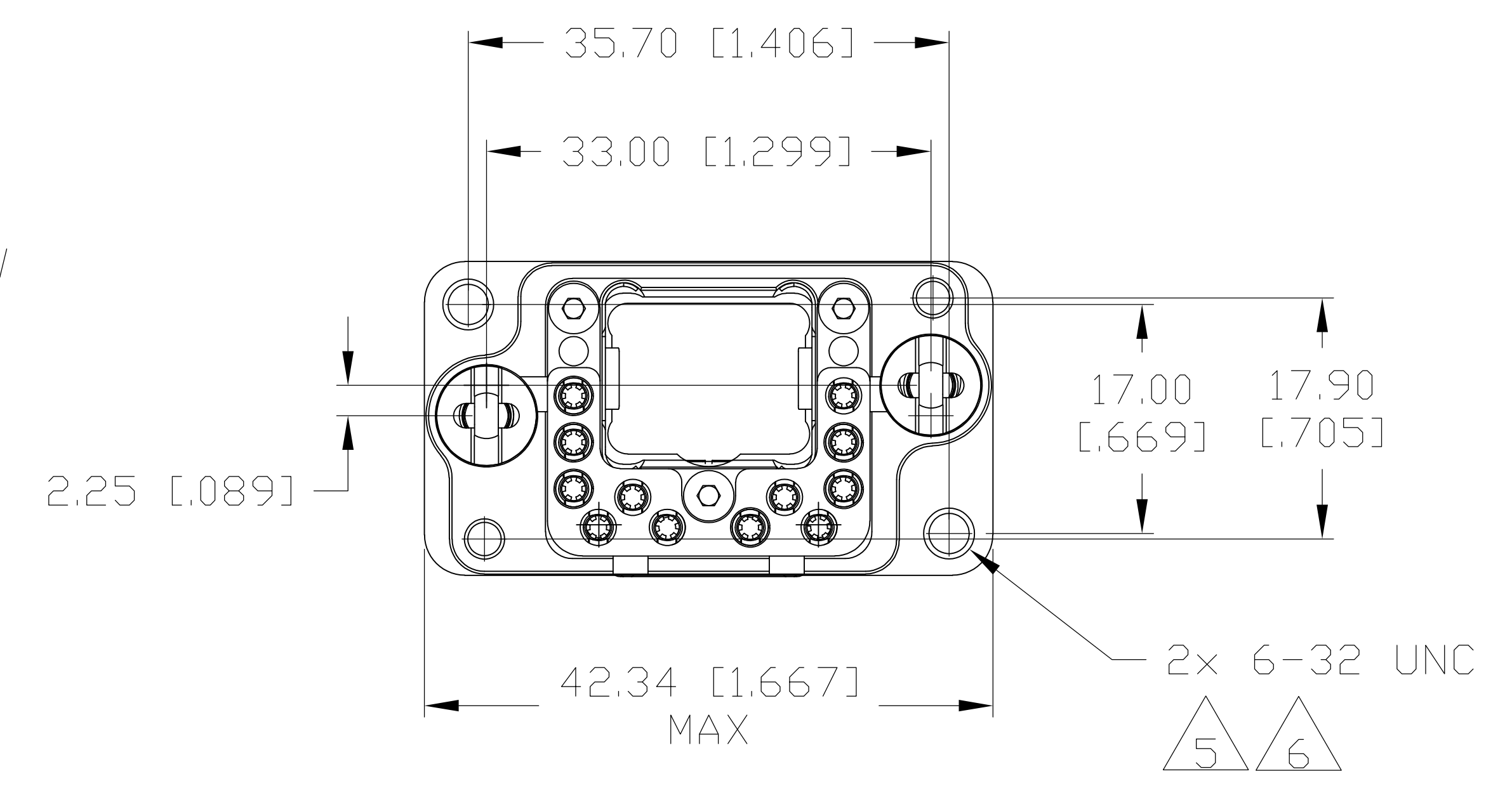
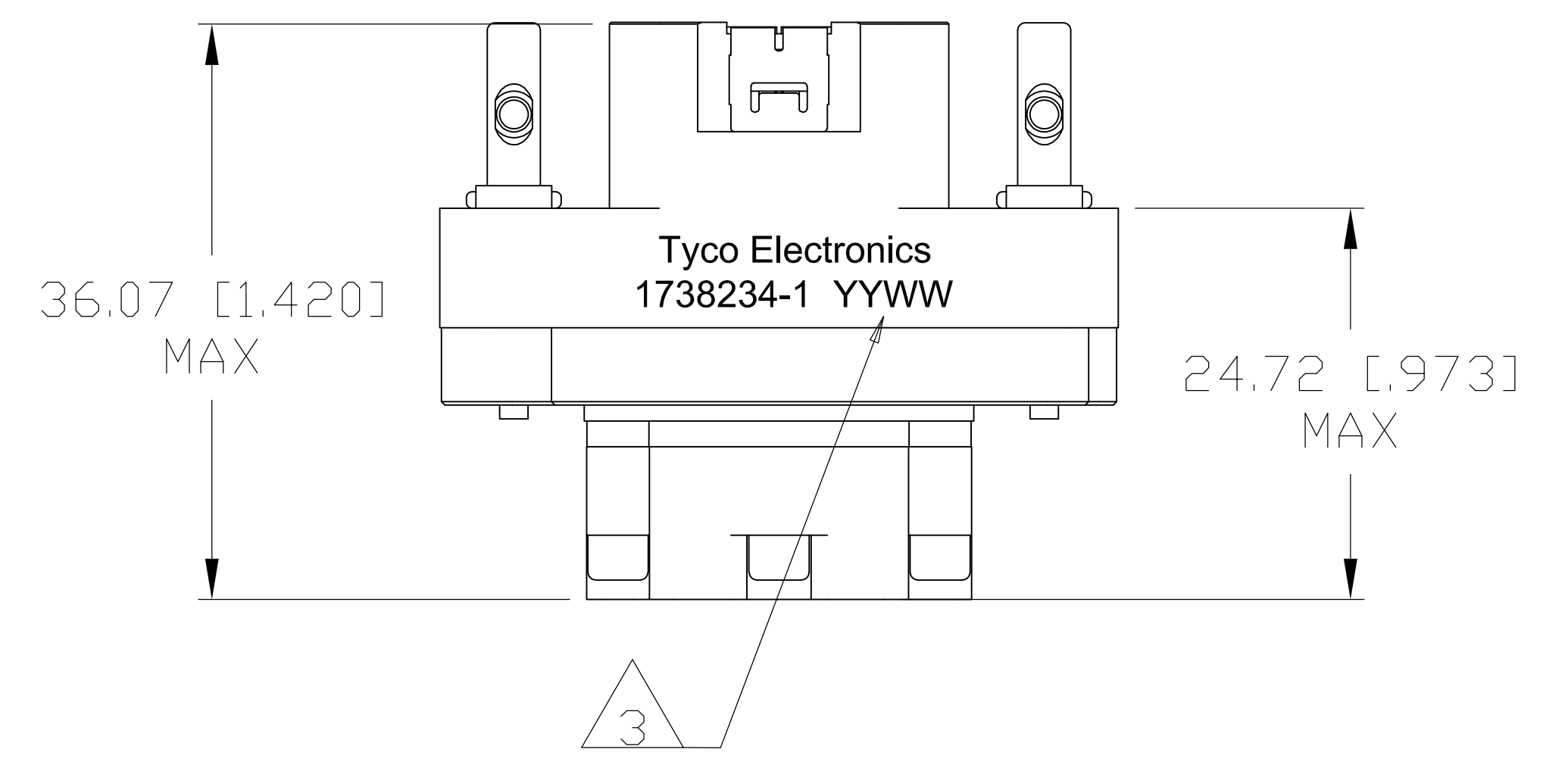
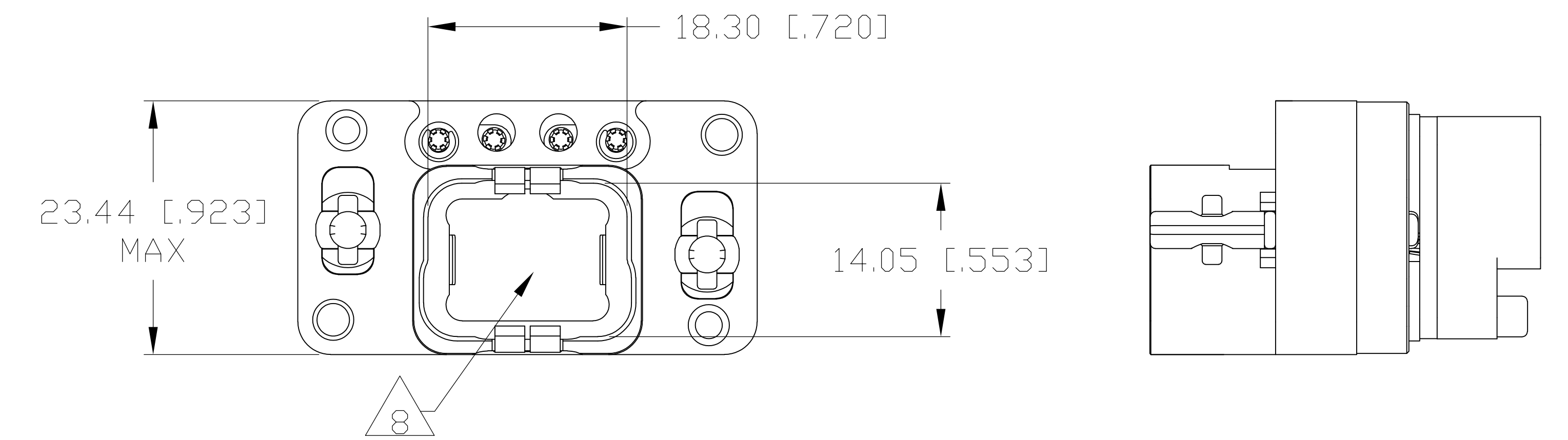
1 SHELL & KEY RETENTION PLATE: ALUMINUM ALLOY
 LOCKING POST: STAINLESS STEEL PER ASTM B883
 SPRING: STAINLESS STEEL PER AISI 301
 SPRING SUPPORT, LOCKING POST SUPPORT, GROUND BLOCK RETENTION SCREW & CAPTIVE SCREW: STAINLESS STEEL PER AISI 303
 INSERT RETENTION CLIP, GROUND CONTACT RETENTION CLIP, GROUNDING CLIP, & GROUNDING SPRING: COPPER ALLOY PER ASTM B194
 SCREW RETENTION CLIPS: STAINLESS STEEL PER AISI 304
 INTERMEDIATE PLATE: COPPER ALLOY PER ASTM B103
 GROUND BLOCK INSULATOR & POLARIZATION KEY: PEI THERMOPLASTIC PER ASTM D5205
 PROTECTIVE COVER: THERMOPLASTIC ELASTOMER

2 SHELL: ELECTROLESS NICKEL PER SAE AMS-C-26074, CLASS 1.
 INTERMEDIATE PLATE: ELECTROLYTIC NICKEL PER SAE AMS-QQ-N-290
 KEY RETENTION PLATE: ANODIZED, CLEAR
 GROUNDING CLIP: 1.27µm [50 µin] MIN GOLD PER ASTM B488 OVER 1.25 µm [50 µin] MIN NICKEL PER SAE AMS-QQ-N-290
 GROUNDING SPRING: ELECTROLYTIC NICKEL PER SAE AMS-QQ-N-290

- 3 DATE CODE - YEAR & WEEK (YY WW)
- 4 4-40 CAPTIVE SCREWS ON KEY RETENTION PLATE
RECOMMENDED LOCKING TORQUE: 0.8 N.m [7in-lb]
- 5 6-32 SCREWS ARE REQUIRED FOR PANEL MOUNTING (NOT INCLUDED)
RECOMMENDED LOCKING TORQUE: 1.6 N.m [14 in-lb]
- 6 THREADED HOLES ARE SELF-LOCKING, HAVING THE SPIRALOCK® THREAD FORM.
SPIRALOCK® IS A REGISTERED TRADEMARK OF SPIRALOCK CORPORATION.
- 7 THE POLARIZATION KEYS & RETENTION PLATE ARE SHIPPED UNASSEMBLED.
- 8 SHELL CAVITY FOR GPRA SERIES INSERTS WITH KEYING CODE A.
- 9 CAVITIES FOR GROUNDING CONTACTS PER M39029/1-101, QTY: 18
- 10 DATUMS ESTABLISHED BY CUSTOMER.
- 11 BASIC DIMENSIONS ESTABLISHED BY CUSTOMER.

12. DESCRIPTIVE PART NUMBER: GPRA1ZM04N
 SERIES: GPRA
 SHELL SIZE: 1 (SINGLE-CAVITY SHELL)
 SHELL STYLE: Z (RECEPTACLE WITH GROUND BLOCK AND GROUNDING SPRINGS)
 MODIFICATION CODE: M (TWO 6-32 UNC MOUNTING HOLES)
 LOCKING DEVICE: 0 (QUARTER-TURN FASTENER)
 POLARIZATION CODE: 4 (KIT, WITH POLARIZING HARDWARE UNASSEMBLED)
 SHELL PLATING: N (NICKEL PLATING)

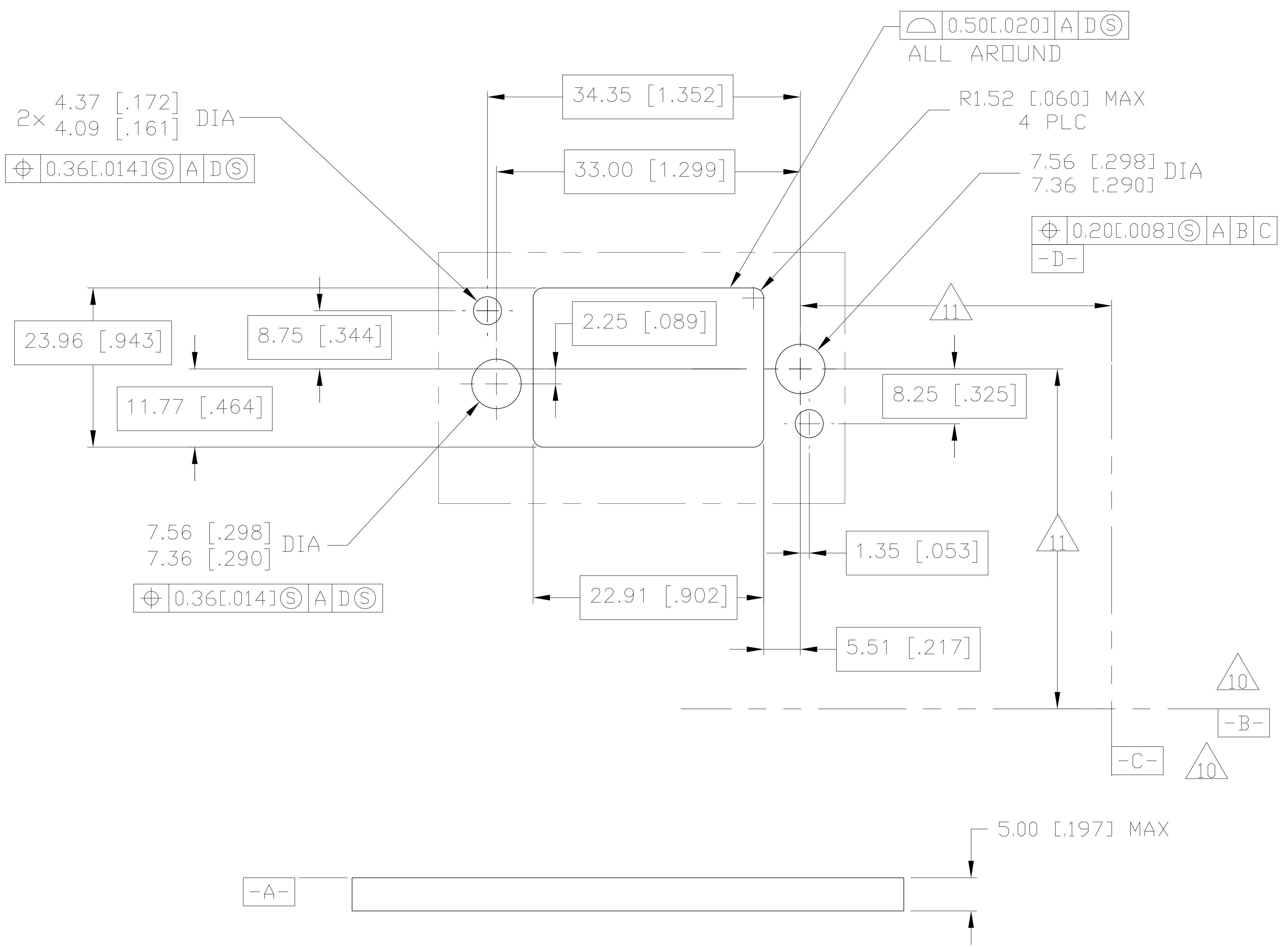
13. THIS PRODUCT IS SOLD BY TYCO ELECTRONICS UNDER A LICENSE FROM RADIAL SA.



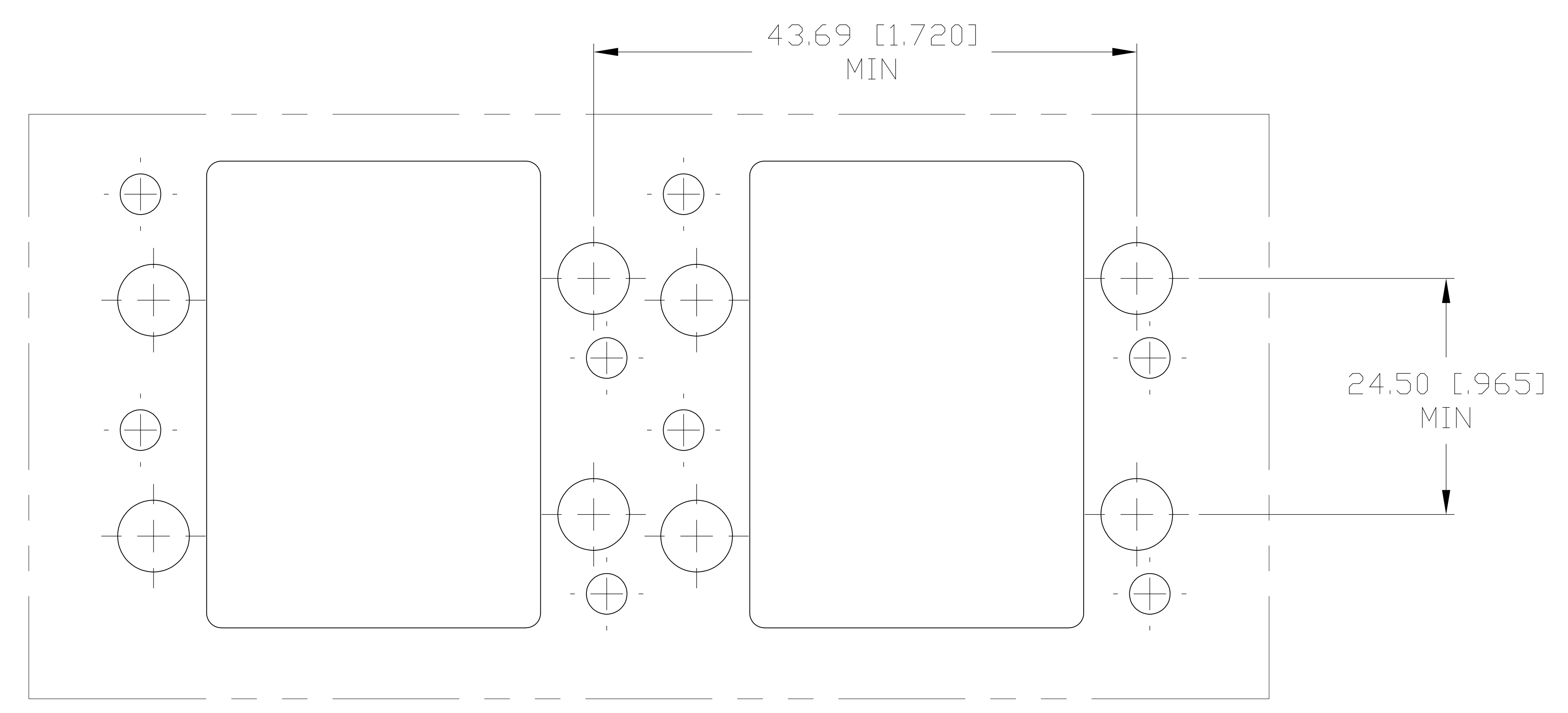
THIS PRINT IS
PRELIMINARY
 UNQUALIFIED PRODUCT
 CONTACT PRODUCT ENGINEERING
 BEFORE USING THIS PRINT

1738234-1
 PART NUMBER

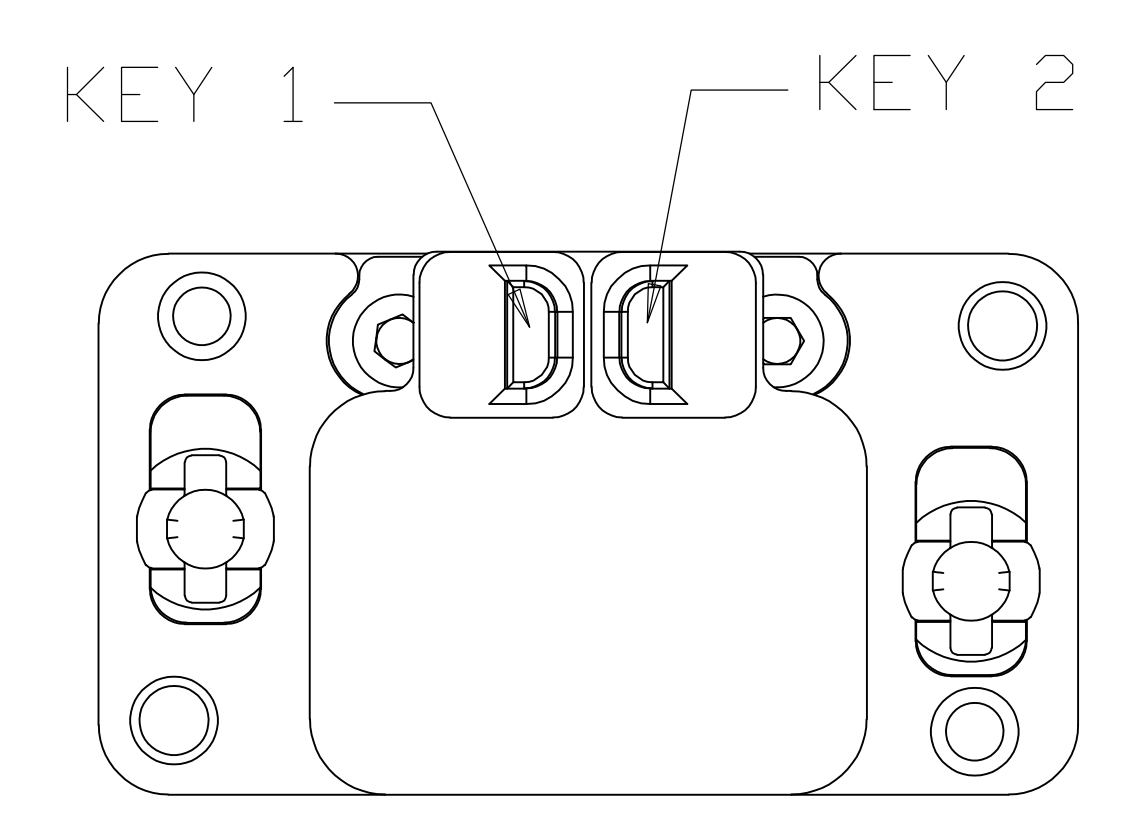
THIS DRAWING IS A CONTROLLED DOCUMENT.		REV. FLAG	APPROVAL	Tyco Electronics Corporation
DIMENSIONS: UNLESS OTHERWISE SPECIFIED:		0. PLG ±	DATE	1738234-1
mm (INCHES)		1. PLG ±	DESCRIPTION	GPRA
		2. PLG ± 0.13 (0.005)	PRODUCT SPEC	GROUNDING SPRINGS, WITH POLARIZING HARDWARE
		3. PLG ±	APPLICATION SPEC	GPRA
		4. PLG ±	WEIGHT	AO00779
		ANGLES	CUSTOMER DRAWING	SCALE 1:1 SHEET 1 OF 2 REV 2



RECOMMENDED PANEL CUTOUT - COMPONENT SIDE



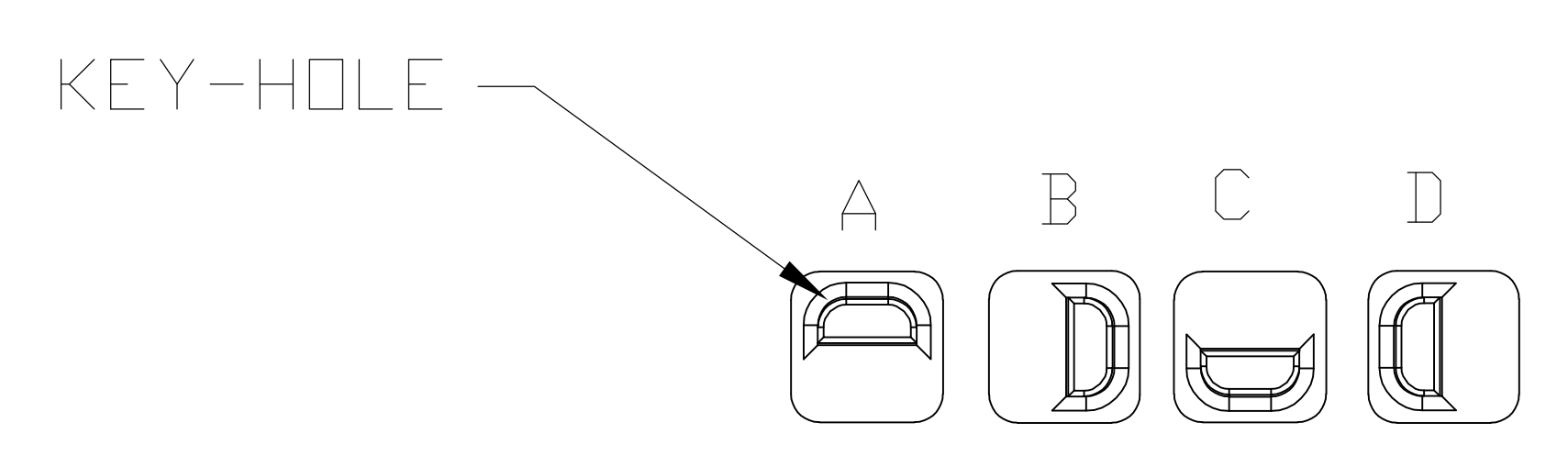
MULTIPLE PANEL CUT-OUT



CODE NUMBER 08 SHOWN: B-D

POLARIZATION KEY 1 POLARIZATION KEY 2

RECEPTACLE CONNECTOR POLARIZATION



CODE NUMBER	KEY 1	KEY 2
01	A	A
02	D	A
03	C	A
04	B	A
05	A	D
06	D	D
07	C	D
08	B	D
09	A	C
10	D	C
11	C	C
12	B	C
13	A	B
14	D	B
15	C	B
16	B	B

KEY-HOLE ORIENTATION

THIS PRINT IS PRELIMINARY UNQUALIFIED PRODUCT CONTACT PRODUCT ENGINEERING BEFORE USING THIS PRINT

1738234-1 PART NUMBER

THIS DRAWING IS A CONTROLLED DOCUMENT.		REV. FLAG	APPROX.	Tyco Electronics Corporation Harrisburg, Pa 17105-3608
DIMENSIONS: mm (INCHES)		DATE	APPROX.	
FORMER USES: UNLESS OTHERWISE SPECIFIED:		APPROX.	APPROX.	RECEPTACLE SHELL KIT, WITH GROUND BLOCK, WITH GROUNDING SPRINGS, WITH POLARIZING HARDWARE GPRA
0.150 (0.006)	0.150 (0.006)	APPROX.	APPROX.	SIZE: 1.118 (0.045) INCHES
0.150 (0.006)	0.150 (0.006)	APPROX.	APPROX.	WEIGHT: 0.000 (0.000) G
0.150 (0.006)	0.150 (0.006)	APPROX.	APPROX.	CUSTOMER DRAWING



Компания «ЭлектроПласт» предлагает заключение долгосрочных отношений при поставках импортных электронных компонентов на взаимовыгодных условиях!

Наши преимущества:

- Оперативные поставки широкого спектра электронных компонентов отечественного и импортного производства напрямую от производителей и с крупнейших мировых складов;
- Поставка более 17-ти миллионов наименований электронных компонентов;
- Поставка сложных, дефицитных, либо снятых с производства позиций;
- Оперативные сроки поставки под заказ (от 5 рабочих дней);
- Экспресс доставка в любую точку России;
- Техническая поддержка проекта, помощь в подборе аналогов, поставка прототипов;
- Система менеджмента качества сертифицирована по Международному стандарту ISO 9001;
- Лицензия ФСБ на осуществление работ с использованием сведений, составляющих государственную тайну;
- Поставка специализированных компонентов (Xilinx, Altera, Analog Devices, Intersil, Interpoint, Microsemi, Aeroflex, Peregrine, Syfer, Eurofarad, Texas Instrument, Miteq, Cobham, E2V, MA-COM, Hittite, Mini-Circuits, General Dynamics и др.);

Помимо этого, одним из направлений компании «ЭлектроПласт» является направление «Источники питания». Мы предлагаем Вам помощь Конструкторского отдела:

- Подбор оптимального решения, техническое обоснование при выборе компонента;
- Подбор аналогов;
- Консультации по применению компонента;
- Поставка образцов и прототипов;
- Техническая поддержка проекта;
- Защита от снятия компонента с производства.



Как с нами связаться

Телефон: 8 (812) 309 58 32 (многоканальный)

Факс: 8 (812) 320-02-42

Электронная почта: org@eplast1.ru

Адрес: 198099, г. Санкт-Петербург, ул. Калинина, дом 2, корпус 4, литера А.