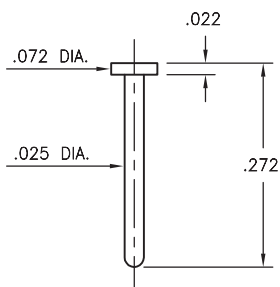
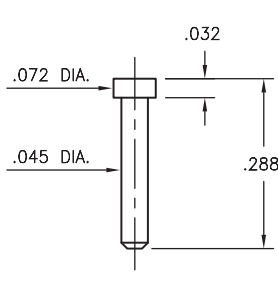
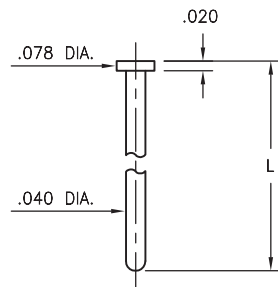
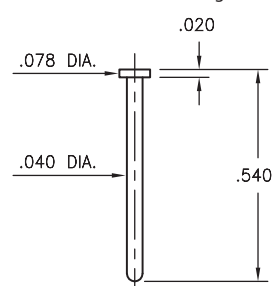
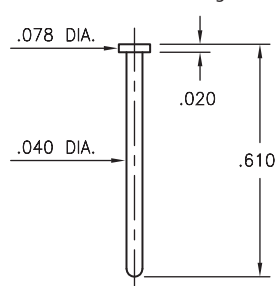
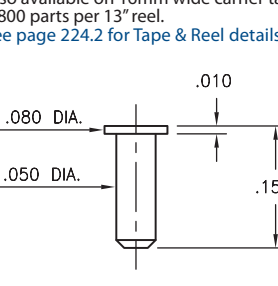
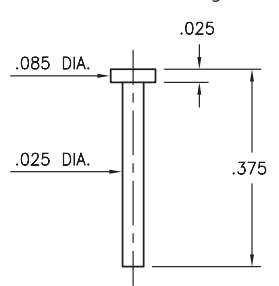
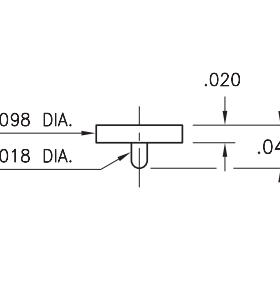
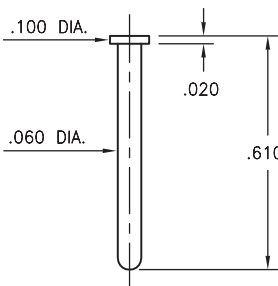
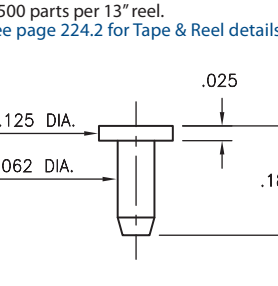


MALE PCB PINS

PRINTED CIRCUIT PINS • NAIL HEAD TYPE

<p>2650 2650-0-00-XX-00-00-33-0 Solder mount in .029 mounting hole</p> 	<p>9872 9872-0-00-XX-00-00-33-0 Solder mount in .049 mounting hole</p> 	<p>6095 6095-X-00-XX-00-00-38-0 Solder mount in .044 mounting hole</p> 	<table border="1"> <thead> <tr> <th>Basic Part Number</th> <th>Length L</th> </tr> </thead> <tbody> <tr> <td>6095-0</td> <td>.580</td> </tr> <tr> <td>6095-1</td> <td>.475</td> </tr> </tbody> </table>	Basic Part Number	Length L	6095-0	.580	6095-1	.475
Basic Part Number	Length L								
6095-0	.580								
6095-1	.475								
<p>9228 9228-0-00-XX-00-00-38-0 Solder mount in .044 mounting hole</p> 	<p>6092 6092-0-00-XX-00-00-33-0 Solder mount in .044 mounting hole</p> 	<p>2381 2381-0-00-XX-00-00-33-0 Solder mount in .054 mounting hole Also available on 16mm wide carrier tape: 1,800 parts per 13" reel. See page 224.2 for Tape & Reel details</p> 	<p>5062 5062-0-00-XX-00-00-33-0 Solder mount in .029 mounting hole</p> 						
<p>4541 4541-0-00-XX-00-00-03-0 Solder mount in .022 mounting hole</p> 	<p>6142 6142-0-00-XX-00-00-33-0 Solder mount in .064 mounting hole</p> 	<p>9022 9022-0-00-XX-00-00-33-0 Solder mount in .066 mounting hole Also available on 24mm wide carrier tape: 1,500 parts per 13" reel. See page 224.2 for Tape & Reel details</p> 							

SPECIFICATIONS:

Pin Material: Brass Alloy 360, 1/2 Hard
(Except where noted)

Dimensions: Inches

Tolerances On: Lengths: $\pm .005$
Diameters: $\pm .002$
Angles: $\pm 2^\circ$



ORDER CODE: XXXX - 0 - 00 - XX - 00 - 00 - XX - 0

BASIC PART #

SPECIFY PIN FINISH:

- 01 200 μ " TIN/LEAD OVER NICKEL
- ◆ 80 200 μ " TIN OVER NICKEL (RoHS)
- ◆ 15 10 μ " GOLD OVER NICKEL (RoHS)
- ◆ 21 20 μ " GOLD OVER NICKEL (RoHS)
- ◆ 34 50 μ " GOLD OVER NICKEL (RoHS)





Компания «ЭлектроПласт» предлагает заключение долгосрочных отношений при поставках импортных электронных компонентов на взаимовыгодных условиях!

Наши преимущества:

- Оперативные поставки широкого спектра электронных компонентов отечественного и импортного производства напрямую от производителей и с крупнейших мировых складов;
- Поставка более 17-ти миллионов наименований электронных компонентов;
- Поставка сложных, дефицитных, либо снятых с производства позиций;
- Оперативные сроки поставки под заказ (от 5 рабочих дней);
- Экспресс доставка в любую точку России;
- Техническая поддержка проекта, помощь в подборе аналогов, поставка прототипов;
- Система менеджмента качества сертифицирована по Международному стандарту ISO 9001;
- Лицензия ФСБ на осуществление работ с использованием сведений, составляющих государственную тайну;
- Поставка специализированных компонентов (Xilinx, Altera, Analog Devices, Intersil, Interpoint, Microsemi, Aeroflex, Peregrine, Syfer, Eurofarad, Texas Instrument, Miteq, Cobham, E2V, MA-COM, Hittite, Mini-Circuits, General Dynamics и др.);

Помимо этого, одним из направлений компании «ЭлектроПласт» является направление «Источники питания». Мы предлагаем Вам помощь Конструкторского отдела:

- Подбор оптимального решения, техническое обоснование при выборе компонента;
- Подбор аналогов;
- Консультации по применению компонента;
- Поставка образцов и прототипов;
- Техническая поддержка проекта;
- Защита от снятия компонента с производства.



Как с нами связаться

Телефон: 8 (812) 309 58 32 (многоканальный)

Факс: 8 (812) 320-02-42

Электронная почта: org@eplast1.ru

Адрес: 198099, г. Санкт-Петербург, ул. Калинина, дом 2, корпус 4, литера А.