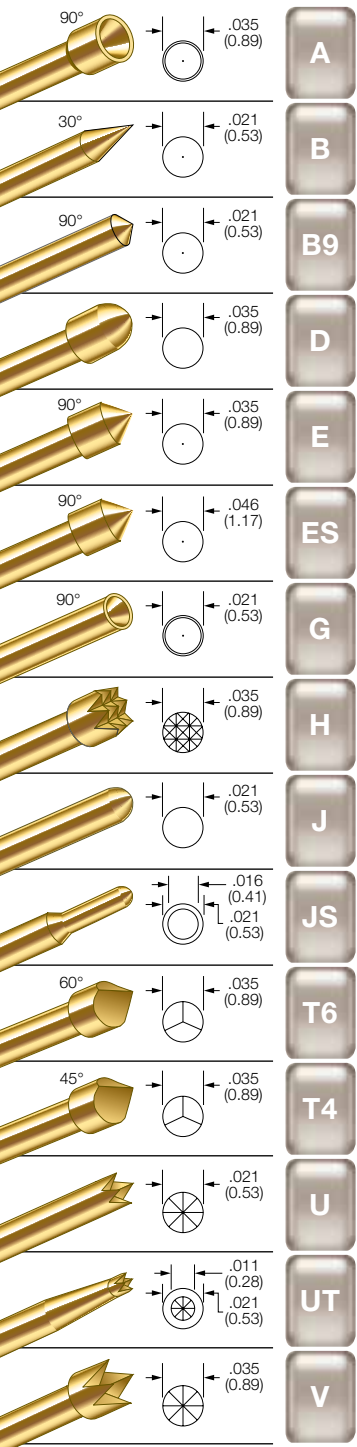


Series S Size 0 - .050 Centers

BeCu PLUNGER TIPS



PROBE SPECIFICATIONS

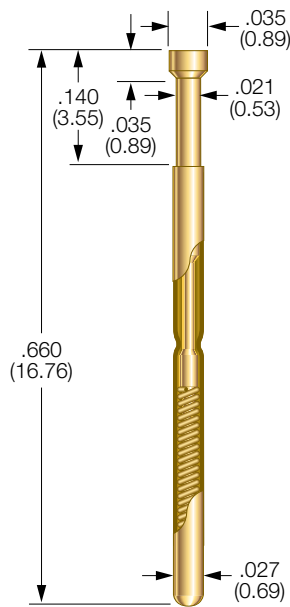
Minimum Centers: .050 (1.27)
Current Rating: 3 amps continuous
Spring Force: 2.2, 2.5 or 3.7 oz. @ .070 (1.78) travel
Typical Resistance: < 35 mΩ
Maximum Travel: .100 (2.54)
Working Travel: .070 (1.78)

| Rated Force oz. (g) | Preload oz. (g) | Material |
|---------------------|-----------------|----------|
| 2.2 (62) | 0.6 (17) | BeCu |
| 2.5 (71) | 0.6 (17) | SS |
| 3.7 (105) | 1.9 (54) | MW |

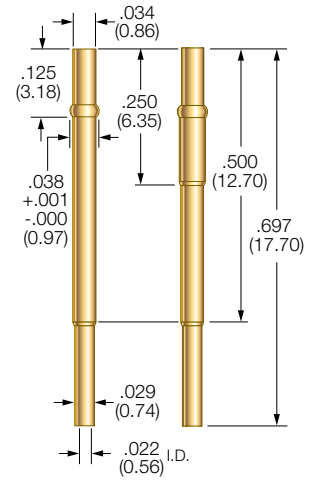
MATERIALS

Barrel: Nickel/silver, gold plated
Spring: Beryllium copper, music wire or stainless steel, gold plated
Plunger: Beryllium copper, gold plated over nickel or Duralloy™
Receptacle: Nickel/silver, gold plated, gold plated post
Plug-In Terminal: Beryllium copper, preplated gold

S-0 PROBE



R-0 Receptacles



Drill Size: #64
Mounting Hole Size: .035/.0365 (0.89/0.93)
Recommended Wire: 28-30 gage

RECEPTACLE OPTIONS

| Part Number | Style | Receptacle Length | Probe/Receptacle Combined Length | Comments |
|-------------|--------------------|-------------------|----------------------------------|-------------------------------|
| R-0-CR | Crimp | 0.697 (17.70) | 0.857 (21.77) | — |
| R-0-SC | Solder Cup | 0.697 (17.70) | 0.857 (21.77) | — |
| R-0-WW-016 | Wire Wrap | 0.947 (24.05) | 1.107 (28.12) | .250 post length - .016 sq. |
| R-0-WW-025 | Wire Wrap | 0.997 (25.32) | 1.157 (29.39) | .300 post length - .025 sq. |
| R-0-PW | Preattached Wire | 0.697 (17.70) | 0.857 (21.77) | 30 gage - non vacuum sealed* |
| R-0-DS | Duraseal® | 0.697 (17.70) | 0.857 (21.77) | 30 gage - vacuum sealed* |
| R-0-WT | Plug-In Receptacle | 0.697 (17.70) | 0.857 (21.77) | For use with FP-Plug terminal |
| FP-Plug | Plug-In Terminal | — | — | Plugs into R-0-WT receptacle* |

* Unless otherwise specified, wire length 36", strip length 1", 30 gage Kynar

HOW TO ORDER: SPRING CONTACT PROBE

| | | | | |
|----------|----------|-----------|--------------|-----------------|
| S | 0 | A | 2.2 | G |
| SERIES | SIZE | TIP STYLE | SPRING FORCE | PLATING OPTIONS |

SERIES:
S: STANDARD
SX: IMPROVED POINTING ACCURACY

SPRING FORCE:
 2.2 oz. @ .070 (1.78) TRAVEL
 2.5 oz. @ .070 (1.78) TRAVEL
 3.7 oz. @ .070 (1.78) TRAVEL

PLATING OPTIONS:
G: GOLD PLATED PLUNGER
D: DURALLOY™ PLATED PLUNGER

CRIMPING PLIERS: CP0
INSERTION TOOL: RT0
WIRE PLUG TOOL: RTWT

RECEPTACLE

| | | |
|----------|----------|-------------|
| R | 0 | CR |
| SERIES | SIZE | TERMINATION |

SERIES:
R: HIGH PERFORMANCE
RX: IMPROVED POINTING ACCURACY
 * UNLESS OTHERWISE SPECIFIED, WIRE LENGTH 36", STRIP LENGTH 1", 30 GAGE KYNAR. 12" & 36" STANDARD.
 **FOR USE WITH FP-PLUG TERMINAL. 12" & 36" STANDARD

TERMINATIONS:
CR: CRIMP
SC: SOLDER CUP
WW-016: WIRE WRAP .016 SQ
WW-025: WIRE WRAP .025 SQ
PW: PREATTACHED WIRE*
DS: DURASEAL*
WT: PLUG-IN RECEPTACLE**

VIEW UPDATES OF THIS INFORMATION AT WWW.IDINET.COM

Specifications subject to change without notice. Dimensions in inches (millimeters)



Компания «ЭлектроПласт» предлагает заключение долгосрочных отношений при поставках импортных электронных компонентов на взаимовыгодных условиях!

Наши преимущества:

- Оперативные поставки широкого спектра электронных компонентов отечественного и импортного производства напрямую от производителей и с крупнейших мировых складов;
- Поставка более 17-ти миллионов наименований электронных компонентов;
- Поставка сложных, дефицитных, либо снятых с производства позиций;
- Оперативные сроки поставки под заказ (от 5 рабочих дней);
- Экспресс доставка в любую точку России;
- Техническая поддержка проекта, помощь в подборе аналогов, поставка прототипов;
- Система менеджмента качества сертифицирована по Международному стандарту ISO 9001;
- Лицензия ФСБ на осуществление работ с использованием сведений, составляющих государственную тайну;
- Поставка специализированных компонентов (Xilinx, Altera, Analog Devices, Intersil, Interpoint, Microsemi, Aeroflex, Peregrine, Syfer, Eurofarad, Texas Instrument, Miteq, Cobham, E2V, MA-COM, Hittite, Mini-Circuits, General Dynamics и др.);

Помимо этого, одним из направлений компании «ЭлектроПласт» является направление «Источники питания». Мы предлагаем Вам помощь Конструкторского отдела:

- Подбор оптимального решения, техническое обоснование при выборе компонента;
- Подбор аналогов;
- Консультации по применению компонента;
- Поставка образцов и прототипов;
- Техническая поддержка проекта;
- Защита от снятия компонента с производства.



Как с нами связаться

Телефон: 8 (812) 309 58 32 (многоканальный)

Факс: 8 (812) 320-02-42

Электронная почта: org@eplast1.ru

Адрес: 198099, г. Санкт-Петербург, ул. Калинина, дом 2, корпус 4, литера А.