

# Series S Size 0 - .050 Centers

## BeCu PLUNGER TIPS



## PROBE SPECIFICATIONS

**Minimum Centers:** .050 (1.27)  
**Current Rating:** 3 amps continuous  
**Spring Force:** 2.2, 2.5 or 3.7 oz. @ .070 (1.78) travel  
**Typical Resistance:** < 35 mΩ  
**Maximum Travel:** .100 (2.54)  
**Working Travel:** .070 (1.78)

| Rated Force oz. (g) | Preload oz. (g) | Material |
|---------------------|-----------------|----------|
| 2.2 (62)            | 0.6 (17)        | BeCu     |
| 2.5 (71)            | 0.6 (17)        | SS       |
| 3.7 (105)           | 1.9 (54)        | MW       |

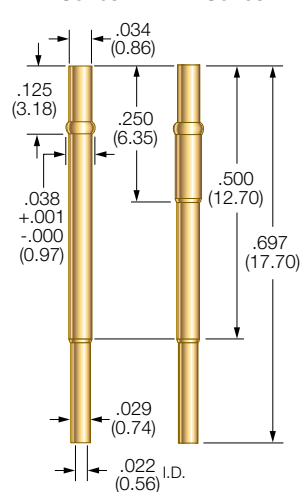
## MATERIALS

**Barrel:** Nickel/silver, gold plated  
**Spring:** Beryllium copper, music wire or stainless steel, gold plated  
**Plunger:** Beryllium copper, gold plated over nickel or Duralloy™  
**Receptacle:** Nickel/silver, gold plated, gold plated post  
**Plug-In Terminal:** Beryllium copper, preplated gold

## S-0 PROBE



## R-0 Receptacles



**Drill Size:** #64  
**Mounting Hole Size:** .035/.0365 (0.89/0.93)  
**Recommended Wire:** 28-30 gage

## RECEPTACLE OPTIONS

| Part Number | Style              | Receptacle Length | Probe/Receptacle Combined Length | Comments                      |
|-------------|--------------------|-------------------|----------------------------------|-------------------------------|
| R-0-CR      | Crimp              | 0.697 (17.70)     | 0.857 (21.77)                    | —                             |
| R-0-SC      | Solder Cup         | 0.697 (17.70)     | 0.857 (21.77)                    | —                             |
| R-0-WW-016  | Wire Wrap          | 0.947 (24.05)     | 1.107 (28.12)                    | .250 post length - .016 sq.   |
| R-0-WW-025  | Wire Wrap          | 0.997 (25.32)     | 1.157 (29.39)                    | .300 post length - .025 sq.   |
| R-0-PW      | Preattached Wire   | 0.697 (17.70)     | 0.857 (21.77)                    | 30 gage - non vacuum sealed*  |
| R-0-DS      | Duraseal®          | 0.697 (17.70)     | 0.857 (21.77)                    | 30 gage - vacuum sealed*      |
| R-0-WT      | Plug-In Receptacle | 0.697 (17.70)     | 0.857 (21.77)                    | For use with FP-Plug terminal |
| FP-Plug     | Plug-In Terminal   | —                 | —                                | Plugs into R-0-WT receptacle* |

\* Unless otherwise specified, wire length 36", strip length 1", 30 gage Kynar

## HOW TO ORDER: SPRING CONTACT PROBE

|   |                  |                       |   |   |
|---|------------------|-----------------------|---|---|
| <b>S</b><br>SERIES  | <b>0</b><br>SIZE | <b>A</b><br>TIP STYLE | <b>2.2</b><br>SPRING FORCE  | <b>G</b><br>PLATING OPTIONS   |
| SERIES:<br>S: STANDARD<br>SX: IMPROVED POINTING ACCURACY  |                  |                       |   | PLATING OPTIONS:<br>G: GOLD PLATED PLUNGER<br>D: DURALLOY™ PLATED PLUNGER |
| SPRING FORCE:<br>2.2 oz. @ .070 (1.78) TRAVEL<br>2.5 oz. @ .070 (1.78) TRAVEL<br>3.7 oz. @ .070 (1.78) TRAVEL |                  |                       | CRIMPING PLIERS: CP0<br>INSERTION TOOL: RT0<br>WIRE PLUG TOOL: RTWT |   |

## RECEPTACLE

|  |                  |  |
|--|------------------|--|
| <b>R</b><br>SERIES   | <b>0</b><br>SIZE | <b>CR</b><br>TERMINATION   |
| SERIES:<br>R: HIGH PERFORMANCE<br>RX: IMPROVED POINTING ACCURACY                                   |                  | TERMINATIONS:<br>CR: CRIMP<br>SC: SOLDER CUP<br>WW-016: WIRE WRAP .016 SQ<br>WW-025: WIRE WRAP .025 SQ<br>PW: PREATTACHED WIRE*<br>DS: DURASEAL*<br>WT: PLUG-IN RECEPTACLE** |
| * UNLESS OTHERWISE SPECIFIED, WIRE LENGTH 36", STRIP LENGTH 1", 30 GAGE KYNAR. 12" & 36" STANDARD. |                  |  |
| **FOR USE WITH FP-PLUG TERMINAL. 12" & 36" STANDARD  |                  |  |

VIEW UPDATES OF THIS INFORMATION AT [WWW.IDINET.COM](http://WWW.IDINET.COM)

Specifications subject to change without notice. Dimensions in inches (millimeters)



Компания «ЭлектроПласт» предлагает заключение долгосрочных отношений при поставках импортных электронных компонентов на взаимовыгодных условиях!

Наши преимущества:

- Оперативные поставки широкого спектра электронных компонентов отечественного и импортного производства напрямую от производителей и с крупнейших мировых складов;
- Поставка более 17-ти миллионов наименований электронных компонентов;
- Поставка сложных, дефицитных, либо снятых с производства позиций;
- Оперативные сроки поставки под заказ (от 5 рабочих дней);
- Экспресс доставка в любую точку России;
- Техническая поддержка проекта, помощь в подборе аналогов, поставка прототипов;
- Система менеджмента качества сертифицирована по Международному стандарту ISO 9001;
- Лицензия ФСБ на осуществление работ с использованием сведений, составляющих государственную тайну;
- Поставка специализированных компонентов (Xilinx, Altera, Analog Devices, Intersil, Interpoint, Microsemi, Aeroflex, Peregrine, Syfer, Eurofarad, Texas Instrument, Miteq, Cobham, E2V, MA-COM, Hittite, Mini-Circuits, General Dynamics и др.);

Помимо этого, одним из направлений компании «ЭлектроПласт» является направление «Источники питания». Мы предлагаем Вам помощь Конструкторского отдела:

- Подбор оптимального решения, техническое обоснование при выборе компонента;
- Подбор аналогов;
- Консультации по применению компонента;
- Поставка образцов и прототипов;
- Техническая поддержка проекта;
- Защита от снятия компонента с производства.



#### Как с нами связаться

**Телефон:** 8 (812) 309 58 32 (многоканальный)

**Факс:** 8 (812) 320-02-42

**Электронная почта:** [org@eplast1.ru](mailto:org@eplast1.ru)

**Адрес:** 198099, г. Санкт-Петербург, ул. Калинина, дом 2, корпус 4, литера А.