

INTRODUCTIONS

1. Direct PC board mounting for easy installation and space saving.
2. ME2: UL.

ME3D:
ME3:
ME3G:
ME3B:
ME3DA/GA:
15ME2/ME3:
02ME4E2:
ME4/P: UL, CSA, TUV

UL, CSA, VDE,

COMPONENTS

| PART NO. | C1 (uF) | L1 (mH) | PART NO. | C1 (uF) | L1 (mH) |
|--------------|---------|---------|--------------|---------|---------|
| 01ME2 | 0.1 | 3.7 | 03ME3G-R/(S) | 0.1 | 2.5 |
| 01ME3/(S) | 0.033 | 5 | 03ME4/P | 0.47 | 15 |
| 02ME3G/(S) | 0.1 | 7 | 06ME2 | 0.1 | 0.4 |
| 02ME3GA/(S) | | | 06ME3/(S) | 0.033 | 0.6 |
| 02ME3G-R/(S) | 0.47 | 25 | 06ME3D/(S) | 0.047 | 0.53 |
| 02ME4E1 | | | 06ME3DA/(S) | | |
| *02ME4E2 | 0.22 | 25 | 06ME3G/(S) | 0.1 | 0.8 |
| *02MP1 | | 20 | 06ME3GA/(S) | | |
| *02MP2 | | 25 | 06ME3G-R(S) | | |
| 03ME2 | 0.1 | 1.3 | 10ME2 | 0.1 | 0.1 |
| 03ME2A | 0.1 | 2.5 | 10ME3/(S) | 0.033 | 0.18 |
| 03ME3/(S) | 0.033 | 2.3 | 10ME3G/(S) | 0.1 | 0.2 |
| 03ME3G/(S) | 0.1 | 2.5 | 10ME3 | | |
| *03ME3GA/(S) | | | ** 15ME2 | 0.1 | 0.12 |
| *03ME3B | | | ** 15ME3/(S) | | |
| 03ME3DA/(S) | 0.047 | 1.2 | | | |
| 03ME3D/(S) | | | | | |

- * UL, CSA approved to 2.5A 115/250VAC
- 03ME3D/(S): 03ME3D, 03ME3D(S)
- VDE, SEV, SEMKO approved to 10A/250VAC

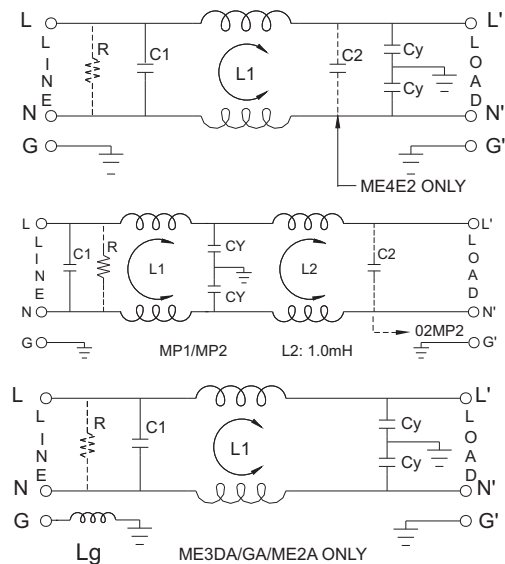
MINIMUM INSERTION LOSS IN dB

| COMMON MODE (L-G) IN 50 OHM SYSTEM | | | | | | | | | | | | | | | |
|------------------------------------|----------------|---------------|-----|-----|-----|----|----|------------|----------------|---------------|----|-----|-----|----|----|
| TYPE | CURRENT RATING | FREQUENCY-MHz | | | | | | TYPE | CURRENT RATING | FREQUENCY-MHz | | | | | |
| | | .15 | .50 | 1.0 | 5.0 | 10 | 30 | | | .15 | 50 | 1.0 | 5.0 | 10 | 30 |
| 01ME2 | 1A | 27 | 37 | 42 | 44 | 45 | 35 | 03ME3G | 3A | 20 | 25 | 30 | 38 | 40 | 40 |
| 01ME3/(S) | 1A | 25 | 35 | 40 | 40 | 40 | 40 | 03ME3GA | 3A | 20 | 23 | 30 | 40 | 40 | 40 |
| 02ME3G/(S) | 2A | 28 | 35 | 28 | 38 | 40 | 40 | 06ME2 | 6A | 12 | 18 | 20 | 35 | 40 | 50 |
| 02ME3GA/(S) | 2A | 20 | 25 | 35 | 40 | 40 | 40 | 06ME3 | 6A | 12 | 20 | 25 | 40 | 45 | 45 |
| 02ME4E1 | 2A | 35 | 45 | 45 | 35 | 35 | 35 | 06ME3D | 6A | 10 | 20 | 20 | 30 | 35 | 40 |
| 02ME4E2 | 2.5/2A | 30 | 40 | 40 | 35 | 35 | 40 | 06ME3DA | 6A | 8 | 10 | 15 | 30 | 30 | 40 |
| 02ME4/P | 2A | 35 | 45 | 45 | 35 | 35 | 35 | 06ME3G | 6A | 10 | 15 | 20 | 35 | 40 | 40 |
| 02MP1 | 2.5/2A | 45 | 60 | 60 | 45 | 40 | 25 | 06ME3GA | 6A | 10 | 15 | 20 | 30 | 35 | 40 |
| 02MP2 | 2.5/2A | 50 | 55 | 55 | 50 | 40 | 25 | 10ME3/(S) | 10A | 4 | 10 | 15 | 30 | 38 | 45 |
| 03ME2 | 3A | 15 | 28 | 32 | 45 | 45 | 50 | 10ME3G/(S) | 10A | 4 | 10 | 13 | 28 | 35 | 40 |
| 03ME3 | 3A | 22 | 30 | 35 | 45 | 45 | 48 | 15ME2 | 15A/10A | 2 | 8 | 10 | 20 | 25 | 40 |
| 03ME3B | 3A | 12 | 20 | 28 | 40 | 40 | 40 | 15ME3/(S) | 15A/10A | 2 | 8 | 10 | 20 | 25 | 40 |
| 03ME3D | 3A | 18 | 28 | 39 | 48 | 48 | 55 | | | | | | | | |
| 03ME3DA | 3A | 15 | 25 | 30 | 40 | 40 | 45 | | | | | | | | |
| 03ME4/P | 3A | 30 | 40 | 40 | 35 | 35 | 35 | | | | | | | | |

SPECIFICATIONS

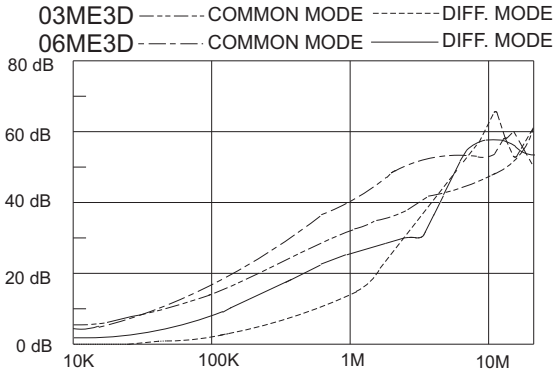
1. Maximum leakage current each
line-to-ground @ 115VAC 60Hz: 0.20mA
0.45mA (02ME4E1)
@ 250VAC 50Hz: 0.40mA
0.80mA (02ME4E1)
2. Hipot rating (one minute)
line-to-ground: 2250VDC
line-to-line: 1450VDC
3. Operating frequency: 50/60Hz
4. Rated voltage: 115/250VAC

ELECTRICAL SCHEMATIC



- R: 1MΩ(ME3) C2: 0.1μF(ME4E2/MP2)
- R: 560KΩ(ME4) R: 330KΩ(ME4E2)
- Cy: 2200pF
- Cy: 4700pF(ME4/E1)
- Lg: 18.3μH (2A/GA/DA)

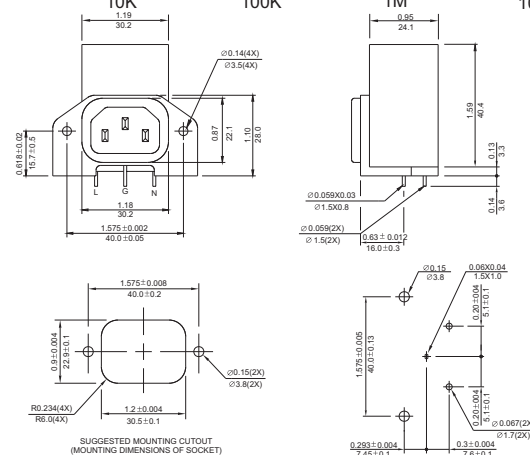
INSERTION LOSS (TYPICAL)



MECHANICAL CONSTRUCTION



ME2/ME2A



UNIT: INCH
mm



◆ **Proposal of installation for ME3 series please follow these steps to install:**

1. Insert filter to PCB and soldering.
2. Screw panel and filter on PCB.
3. Assemble case with PCB with panel and filter.

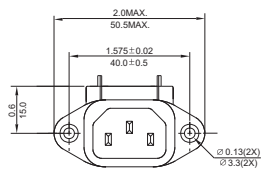
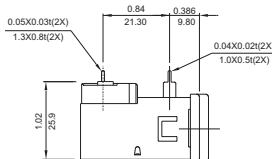
Note: - Socket of filter should be assembled with mounting hole of case tightly for easy insertion of power cord.
 - Screw from the outside of case to fix filter for more secured assembly (optional).



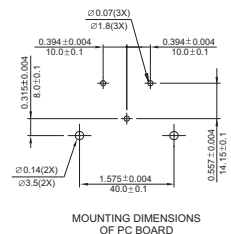
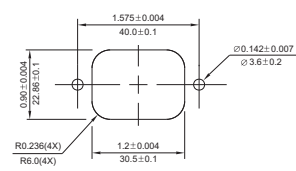
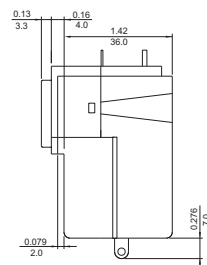
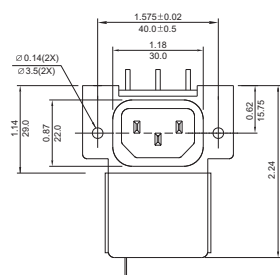
ME3



ME3DA



ME4E



SUGGESTED MOUNTING CUTOUT (MOUNTING DIMENSIONS OF SOCKET)

MOUNTING DIMENSIONS OF PC BOARD

UNIT: INCH
mm

IEC INLET PC BOARD MOUNTING FILTERS



Компания «ЭлектроПласт» предлагает заключение долгосрочных отношений при поставках импортных электронных компонентов на взаимовыгодных условиях!

Наши преимущества:

- Оперативные поставки широкого спектра электронных компонентов отечественного и импортного производства напрямую от производителей и с крупнейших мировых складов;
- Поставка более 17-ти миллионов наименований электронных компонентов;
- Поставка сложных, дефицитных, либо снятых с производства позиций;
- Оперативные сроки поставки под заказ (от 5 рабочих дней);
- Экспресс доставка в любую точку России;
- Техническая поддержка проекта, помощь в подборе аналогов, поставка прототипов;
- Система менеджмента качества сертифицирована по Международному стандарту ISO 9001;
- Лицензия ФСБ на осуществление работ с использованием сведений, составляющих государственную тайну;
- Поставка специализированных компонентов (Xilinx, Altera, Analog Devices, Intersil, Interpoint, Microsemi, Aeroflex, Peregrine, Syfer, Eurofarad, Texas Instrument, Miteq, Cobham, E2V, MA-COM, Hittite, Mini-Circuits, General Dynamics и др.);

Помимо этого, одним из направлений компании «ЭлектроПласт» является направление «Источники питания». Мы предлагаем Вам помощь Конструкторского отдела:

- Подбор оптимального решения, техническое обоснование при выборе компонента;
- Подбор аналогов;
- Консультации по применению компонента;
- Поставка образцов и прототипов;
- Техническая поддержка проекта;
- Защита от снятия компонента с производства.



Как с нами связаться

Телефон: 8 (812) 309 58 32 (многоканальный)

Факс: 8 (812) 320-02-42

Электронная почта: org@eplast1.ru

Адрес: 198099, г. Санкт-Петербург, ул. Калинина, дом 2, корпус 4, литера А.