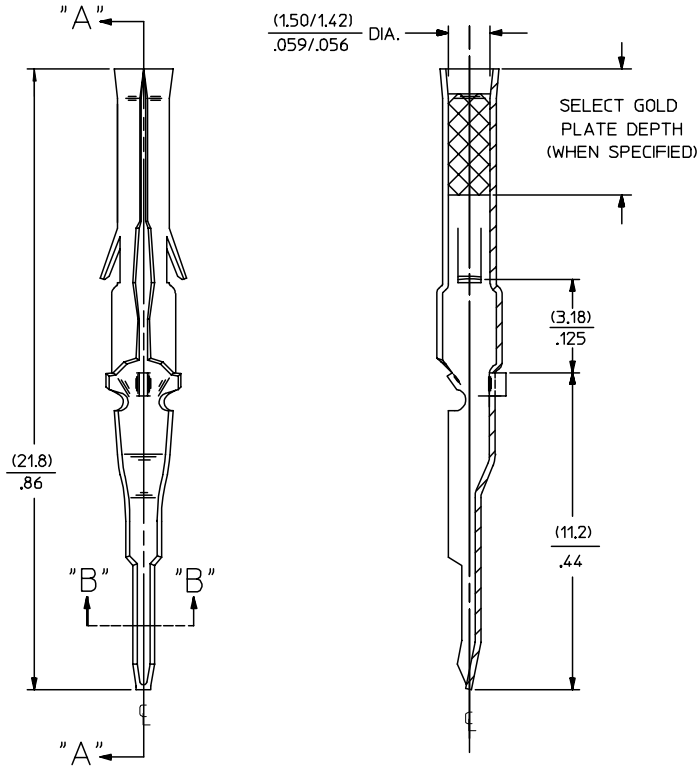
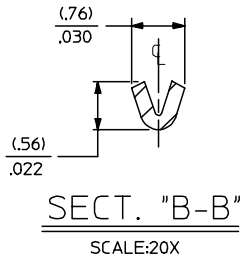
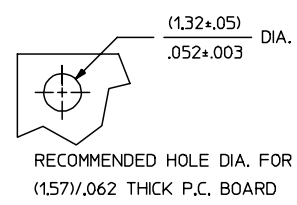
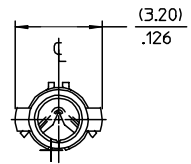


PART NO.	ENG. NO.
02-06-7103	1779-(P909)L
02-06-7104	1779-(P228)L



**LEGEND**  
 1779-(\*)\*\*\*)\*-\*  
 P=PREPLATE  
 BLANK+POSTPLATE  
 FINISH CODE  
 MATERIAL  
 BLANK=BRASS (.020) / .008 THICK  
 FORM  
 L=LOOSE

- NOTES:
- MATERIAL: BRASS
  - FINISH:
    - 909 HOT TIN DIP\* (.00254) / .000100 MIN.
    - 228 SELECT GOLD PLATE (.00075) / .000030 MIN. IN CONTACT AREA, SELECT TIN\* (.00250) / .000100 MIN. IN TAIL AREA, OVER (.00125) / .000050 MIN. NICKEL OVERALL.
  - THE PRIMARY SHIPPING CARTON WILL BE LABELED, 'COMPLIANT TO RoHS DIRECTIVE 2002/95/EC AND ANNEX II OF DIRECTIVE 2000/53/EC', AND CARTONS WITHOUT THIS LABEL MAY CONTAIN PRODUCT WITH TIN-LEAD.
  - PRODUCT SPECIFICATION: PS-02-06.
  - PACKAGING INFORMATION: NOT AVAILABLE
  - TERMINAL FOR USE WITH (1.57) / .062 SERIES HOUSINGS.

OBSOLETE P/N EC NO: DRWN: JLOWE CHKD: ADERR APPR: F SMITH	QUALITY SYMBOLS ▽ = 0 ▽ = 0	GENERAL TOLERANCES (UNLESS SPECIFIED)		SCALE 8:1	DESIGN UNITS INCH	THIRD ANGLE PROJECTION	REVISE ON CAD ONLY	
				DIMENSION STYLE MM/IN		TITLE		
		4 PLACES ± --- ± ---		DRAWN BY GEP		DATE 1987/11/02		TERMINAL, FEMALE (1.57) / .062 DIA P.C. TAIL TYPE
		3 PLACES ± --- ± .005		CHECKED BY RW		DATE 1987/11/02		
2 PLACES ± 0.13 ± .010		DRAFT WHERE APPLICABLE		APPROVED BY RAS		MATERIAL NO. SEE CHART	DOCUMENT NO. SD-1779-*	
1 PLACE ± 0.25 ± ---		MUST REMAIN WITHIN DIMENSIONS		DATE 1987/11/02		SHEET NO. 1 OF 1		
ANGULAR ±1/2°		THIS DRAWING CONTAINS INFORMATION THAT IS PROPRIETARY TO MOLEX INCORPORATED AND SHOULD NOT BE USED WITHOUT WRITTEN PERMISSION						



Компания «ЭлектроПласт» предлагает заключение долгосрочных отношений при поставках импортных электронных компонентов на взаимовыгодных условиях!

Наши преимущества:

- Оперативные поставки широкого спектра электронных компонентов отечественного и импортного производства напрямую от производителей и с крупнейших мировых складов;
- Поставка более 17-ти миллионов наименований электронных компонентов;
- Поставка сложных, дефицитных, либо снятых с производства позиций;
- Оперативные сроки поставки под заказ (от 5 рабочих дней);
- Экспресс доставка в любую точку России;
- Техническая поддержка проекта, помощь в подборе аналогов, поставка прототипов;
- Система менеджмента качества сертифицирована по Международному стандарту ISO 9001;
- Лицензия ФСБ на осуществление работ с использованием сведений, составляющих государственную тайну;
- Поставка специализированных компонентов (Xilinx, Altera, Analog Devices, Intersil, Interpoint, Microsemi, Aeroflex, Peregrine, Syfer, Eurofarad, Texas Instrument, Miteq, Cobham, E2V, MA-COM, Hittite, Mini-Circuits, General Dynamics и др.);

Помимо этого, одним из направлений компании «ЭлектроПласт» является направление «Источники питания». Мы предлагаем Вам помощь Конструкторского отдела:

- Подбор оптимального решения, техническое обоснование при выборе компонента;
- Подбор аналогов;
- Консультации по применению компонента;
- Поставка образцов и прототипов;
- Техническая поддержка проекта;
- Защита от снятия компонента с производства.



#### Как с нами связаться

**Телефон:** 8 (812) 309 58 32 (многоканальный)

**Факс:** 8 (812) 320-02-42

**Электронная почта:** [org@eplast1.ru](mailto:org@eplast1.ru)

**Адрес:** 198099, г. Санкт-Петербург, ул. Калинина, дом 2, корпус 4, литера А.