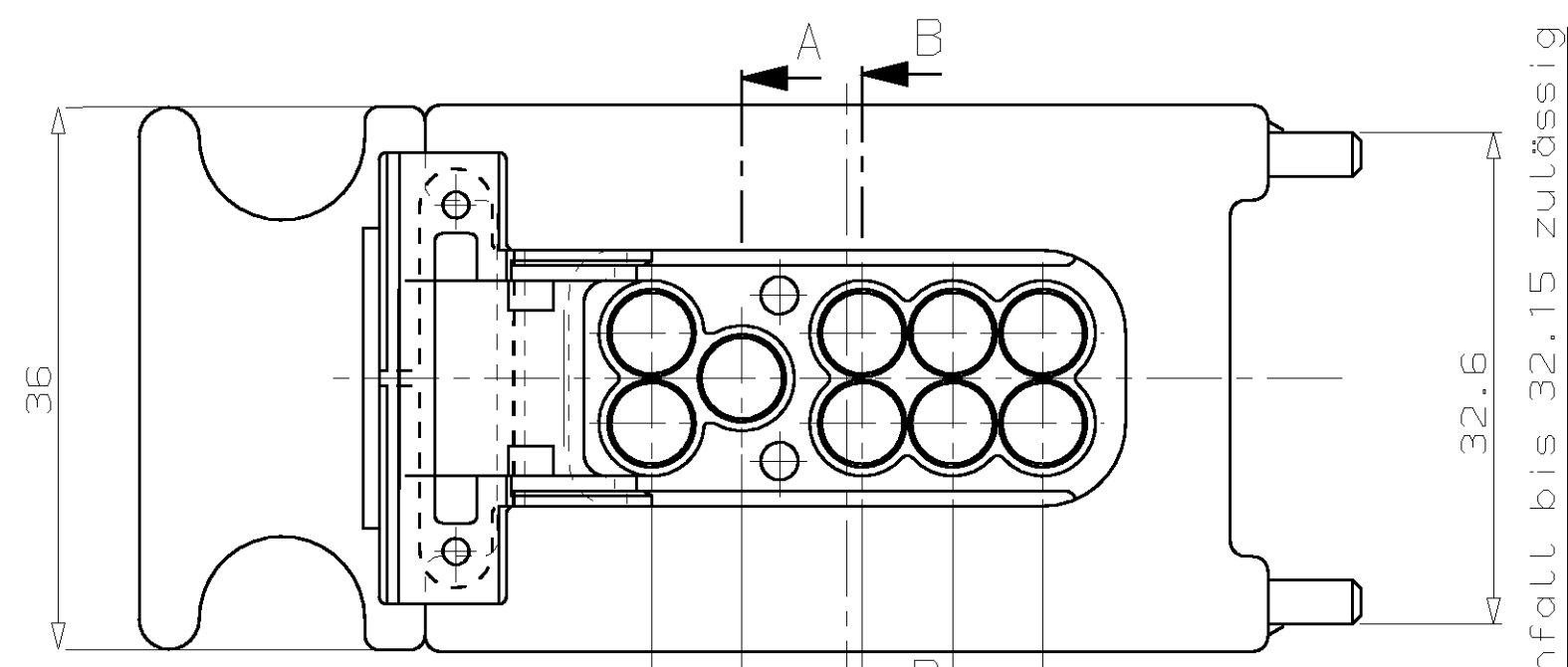
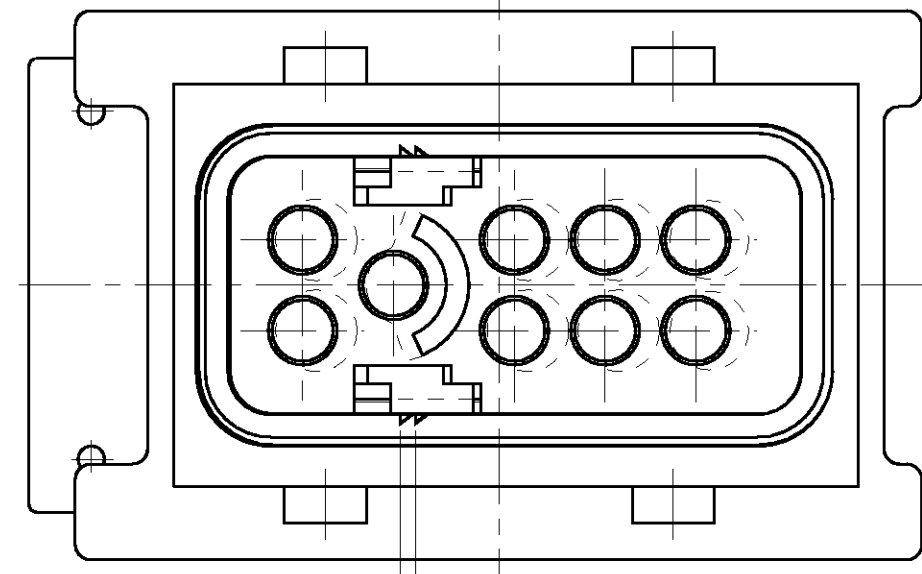
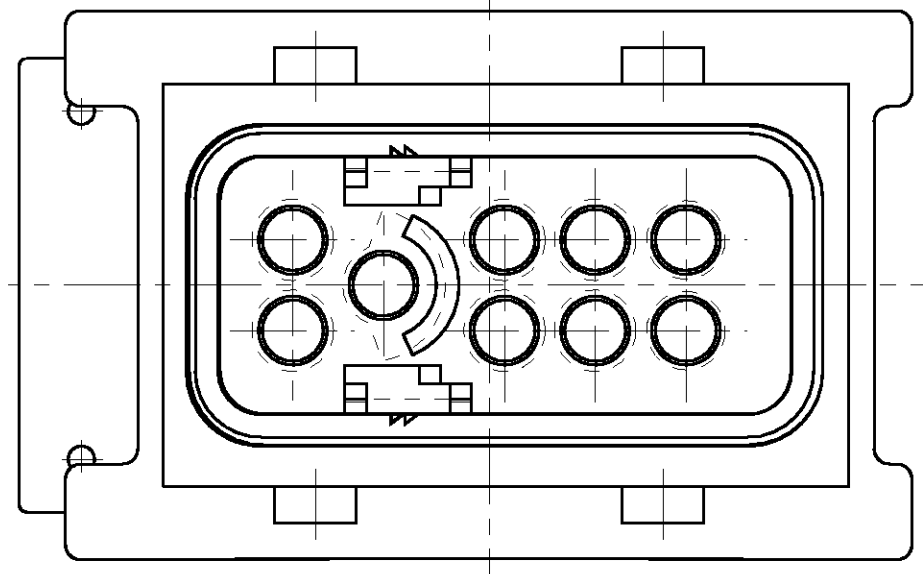
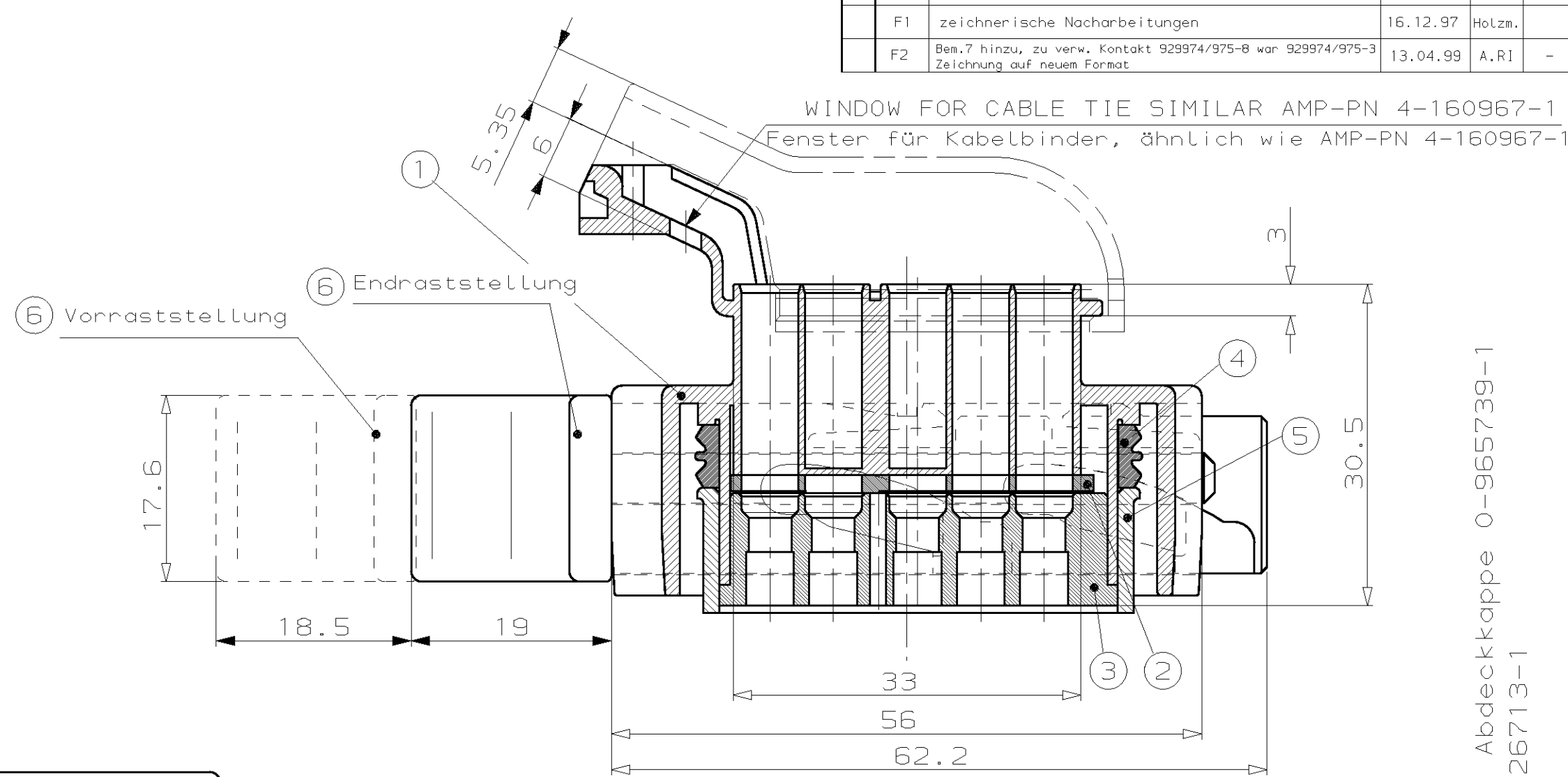
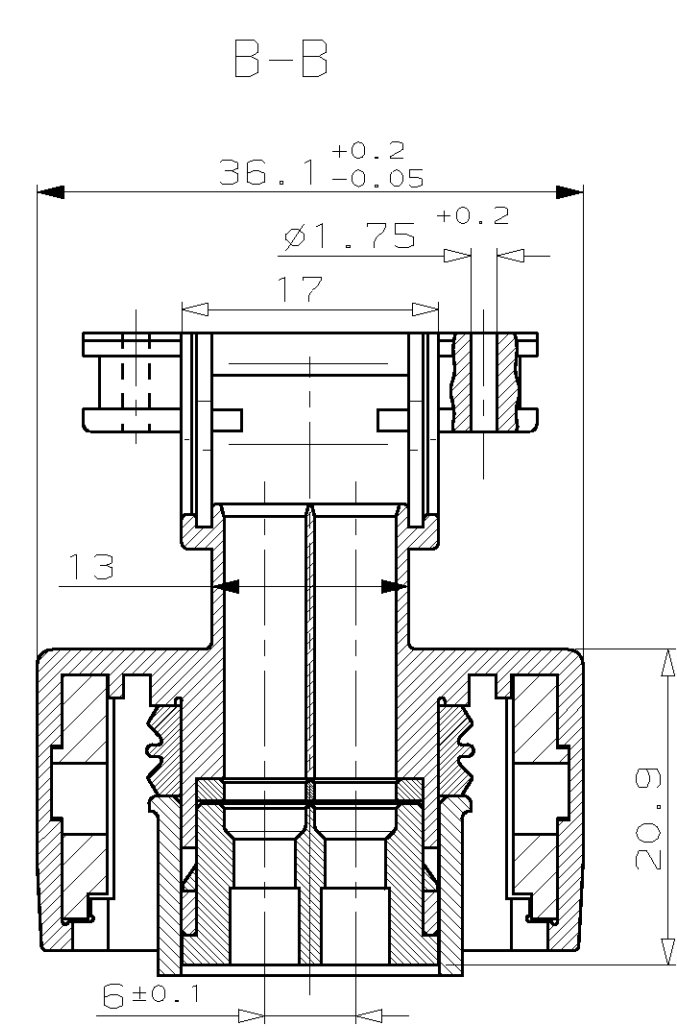
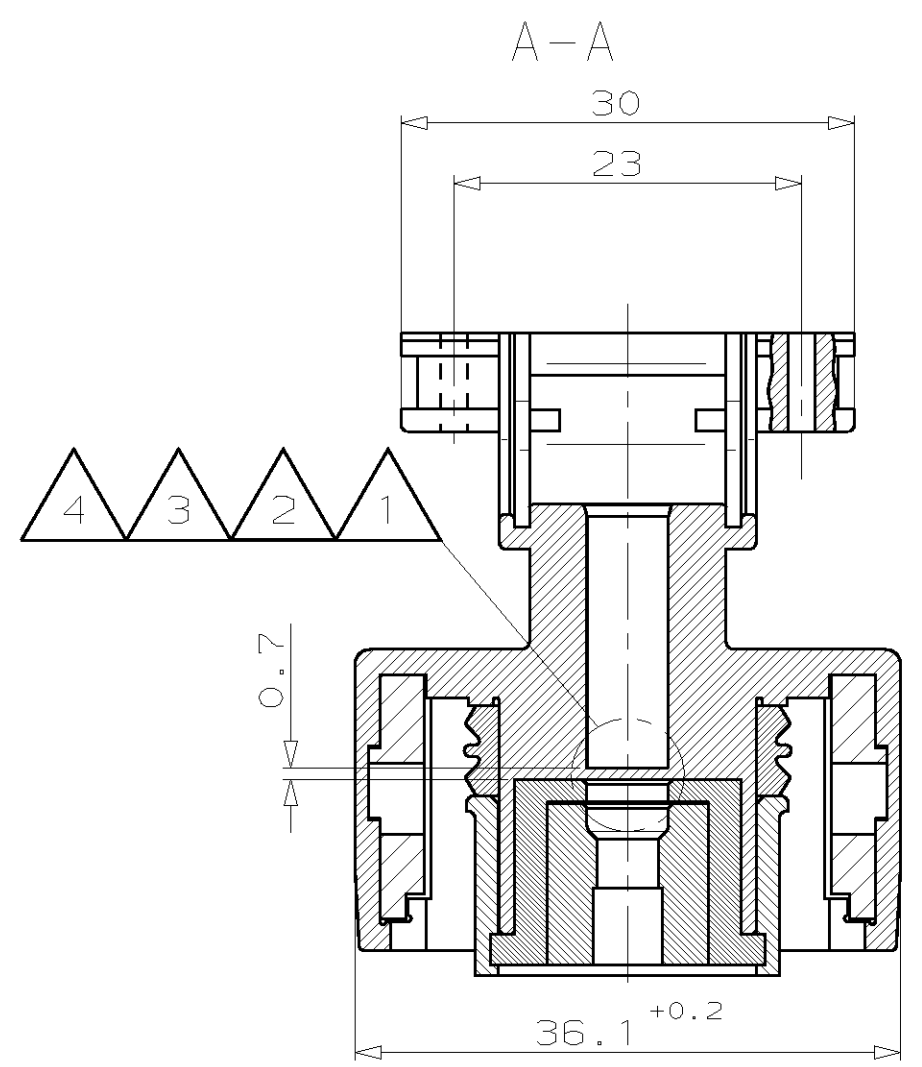


THIS DRAWING IS UNPUBLISHED. VERTRAULICHE UNVERÖFFENTLICHTE ZEICHNUNG. RELEASED FOR PUBLICATION. FREI FÜR VERÖFFENTLICHUNG. DATE: 19--. MATED WITH: PASSEND ZU: -

(C) COPYRIGHT 1994 BY AMP INCORPORATED. ALL RIGHTS RESERVED. ALLE RECHTE VORBEHALTEN.

LOC	DIST	REVISIONS		
P	LTR	DESCRIPTION	DATE	DWN
AI	-			
PROJEKT NR.: 94-52057		E	Dichtung Pos.4 geändert (Farbe gelb)	23.07.97
		F	Buchs.Gehs. mit Kabelbinder. Note 6 hinzu.	04.11.97
		F1	zeichnerische Nacharbeitungen	16.12.97
		F2	Ben.7 hinzu, zu verw. Kontakt 929974/975-8 war 929974/975-3 Zeichnung auf neuem Format	13.04.99

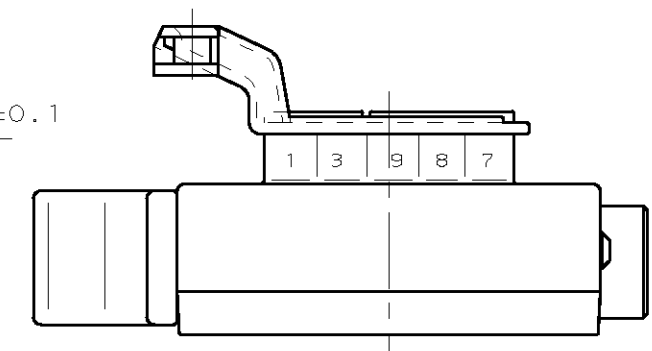


- Bemerkungen
- 1 Einzelheit bei Kammer 3 und 9
 - 2 Einzelheit bei Kammer 5 und 9
 - 3 Alle Kammern offen
 - 4 Einzelheit bei Kammer 3,4 und 9
 - 5 fehlende Strichzahl nach Art der Verarbeitungsmaschine
 - 6 Zugfestigkeit für Kabelbinder max. 82N.
 - 7 Max. Drehmoment für Schraube 826713-1 = 0.2Nm

zu verwendende Kontakte: (vergoldet)	Dichtung:	Blindstopfen	Handzange	Applicator
0.5 ² - 1.0 ²	0-929974-8	828920-1	734289-1	2-878485-
>1.0 ² - 2.5 ²	0-929975-8	828921-1	734289-2	2-878486-

Kontaktbestückungswerkzeug: 965702-1 f. Isol.Ø ≤2.1mm
 Kontaktausziehwerkzeug: 872070-1
 Anwendung für Fa. Robert Bosch GmbH:
 magnetventilgesteuerte Einspritzpumpe

gezeichnet 0-967354-1



Proj.-Nr.	REV	BESTELL-NR.	POS.	STÜCK	BENENNUNG EINZELTEIL	WERKSTOFF	OBERFLÄCHE	FARBE
94-52057-034	F	0-967354-4	4	6	Schieber	PA 66 GF30	schwarz	
94-52057-033	F	0-967354-3	3	5	Sicherungsring	PA 66 GF13	schwarz	
94-52057-030	F	0-967354-2	2	4	Dichtung	Silikon	gelb	
94-52057-003	F	0-967354-1	1	3	Gehäuse	PA 66 GF13	schwarz	
				2	Retainer	PA 66 GF13	rot	
				1	Buchsengehäuse	PA 66 GF13	schwarz	

<small>THIS DRAWING IS A CONTROLLED DOCUMENT FOR AMP INCORPORATED. IT IS SUBJECT TO CHANGE AND THE CONTROLLING ENGINEERING ORGANIZATION SHOULD BE CONTACTED FOR THE LATEST REVISION. DIESSES ZEICHNUNGSDOKUMENT WIRD DURCH AMP INCORPORATED KONTROLLIERT. ANMERKUNGEN, DIE DEN TECHNISCHEN FORTSCHRITT DIENTEN, SIND VORBEHALTEN. DEN JEWELLS LETZTSTÄNDIGEN ANDERUNGSSTAND ERFAHREN SIE AN FRAGEN.</small>		DWN Löwer 11-DEC-94 CHK M. Schwäger 31-MAR-95 APVD - PRODUCT SPEC - APPLICATION SPEC - VERARBEITUNGSSPEZ. - WEIGHT - GEWICHT - CUSTOMER DRAWING -
DIMENSIONEN: mm DIMENSIONS: mm MATERIAL -	OTHERWISE SPECIFIED: ALLGEMEINTOLERANZEN n. 150 8015 TOLERANCES UNLESS OTHERWISE SPECIFIED: ± 0.3 ANGLES/WINKEL ± 3° FINISH/OBERFLÄCHE/FARBE -	NAME AMP AMP Deutschland GmbH D - 63225 Langen SOCKET HOUSING FOR Ø2.5 MM, 9POS., ASSY Buchsengehäuse 2.5mm System, 9pol. Einzeladerabdichtung SIZE A2 CAGE CODE 00779 DRAWING NO. ZEICHNUNGS-NR. 967354 RESTRICTED TO NUR FÜR - MASSSTAB 2:1 BLATT 1 OF 2 REV F2

zu verwenden mit Abdeckkappe 0-965739-1 und Schraube 0-826713-1

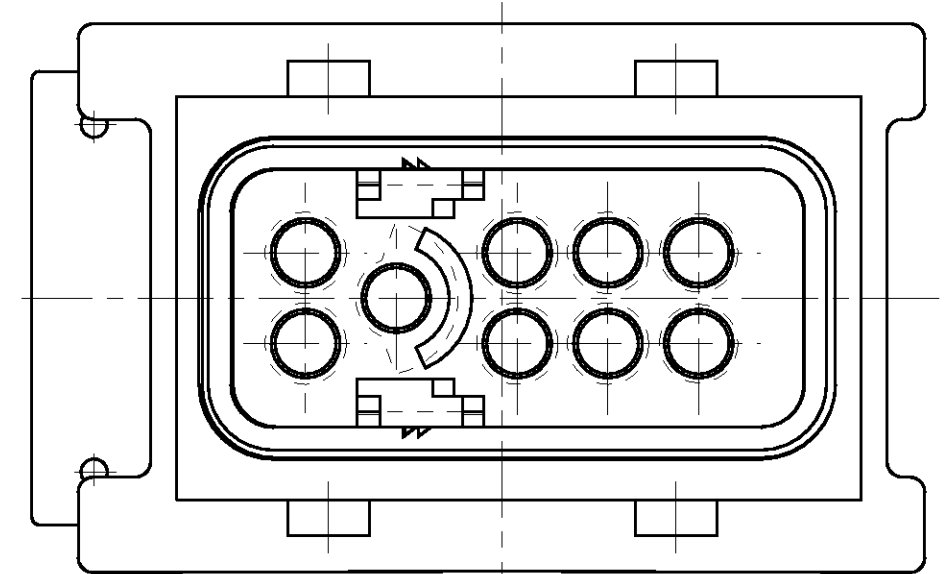
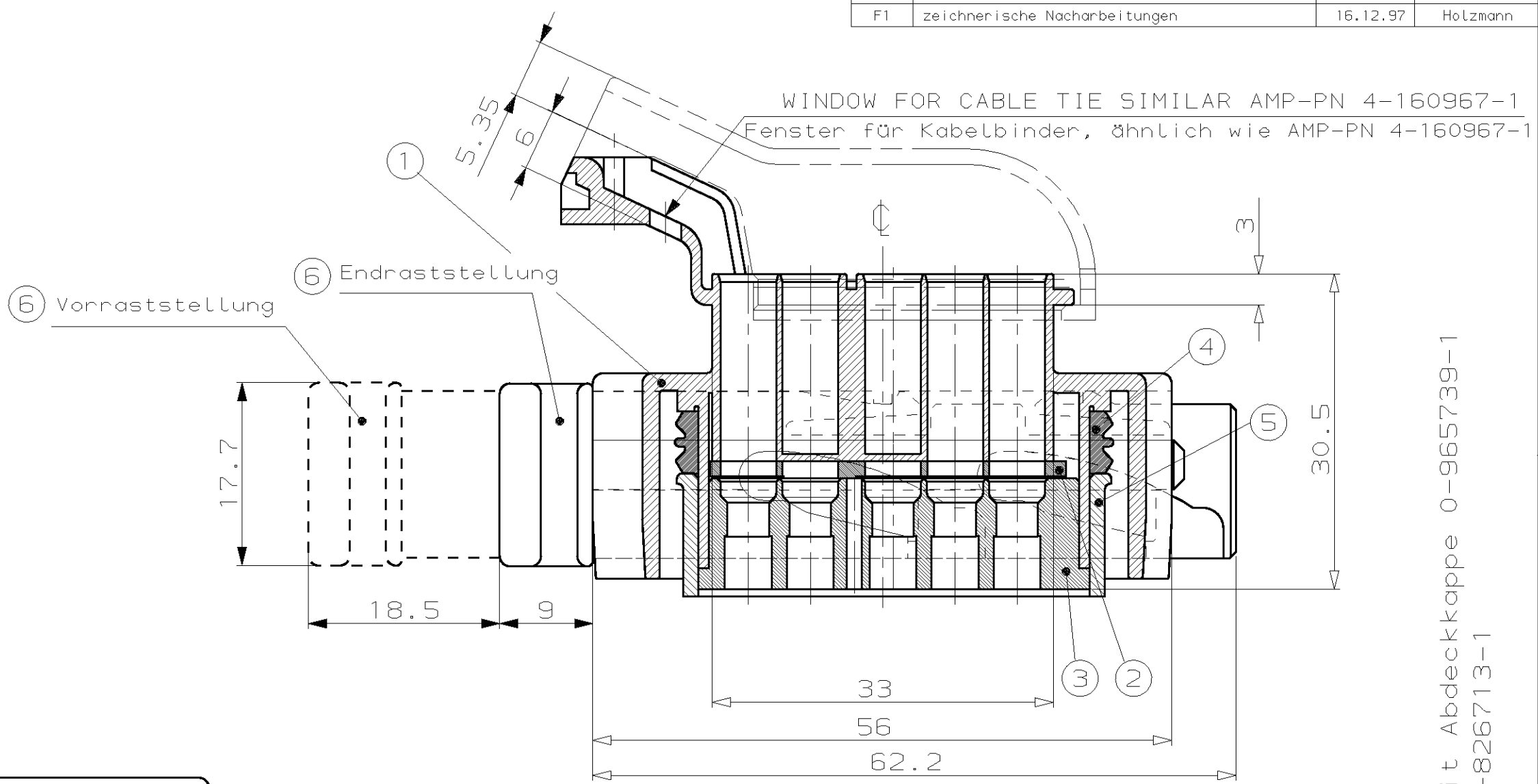
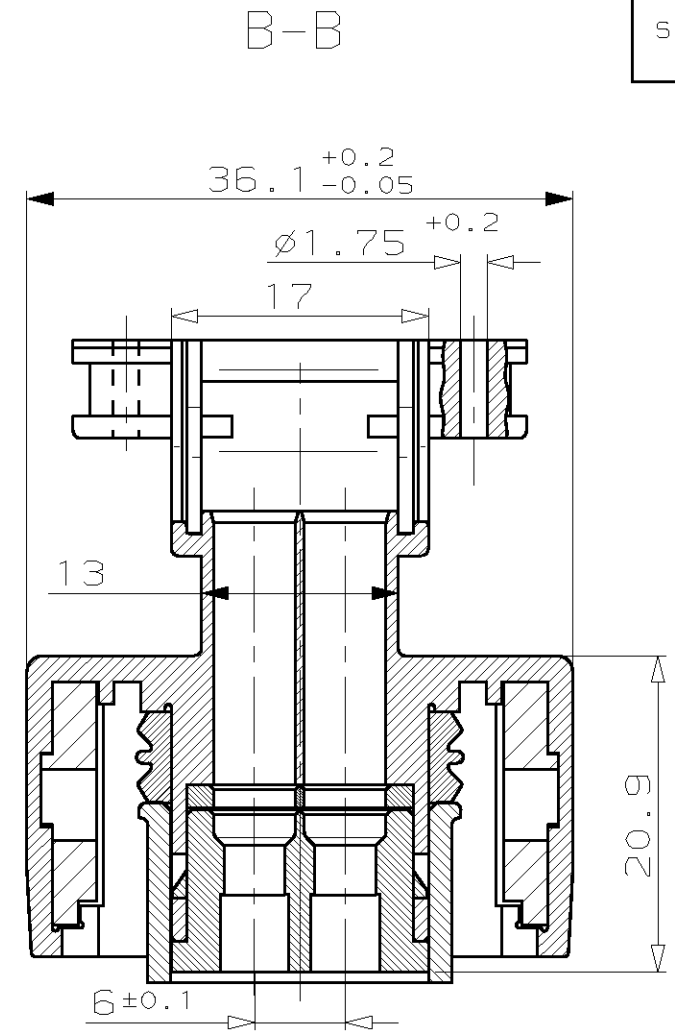
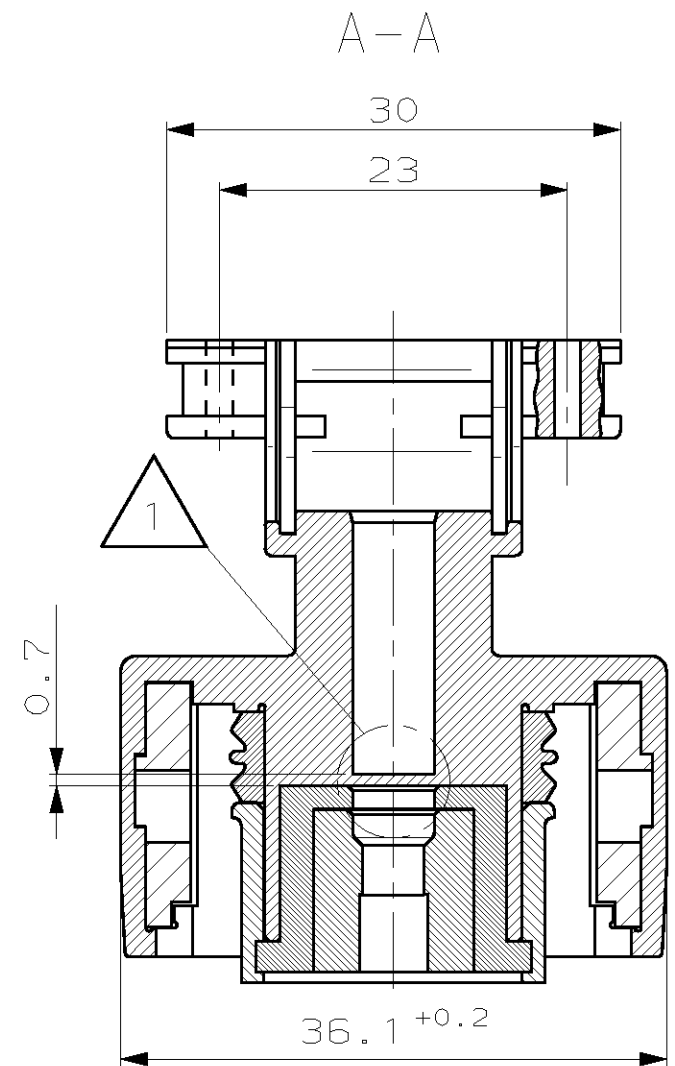
Einfall bis 32.15 zulässig

NICHT VERMASSTE KANTEN SIND NICHT MAßSTÄBLICH

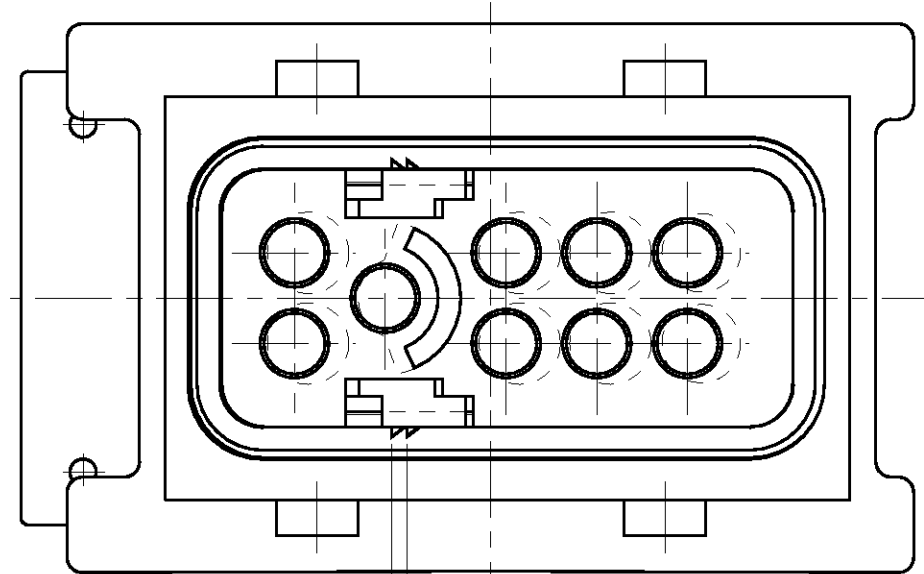
ÄNDERUNGEN DIE DEM TECHNISCHEN FORTSCHRITT DIENEN, BEHALTEN WIR UNS VOR

ZEICHNUNG GESCHÜTZT DURCH ©COPYRIGHT 1996 AMP DEUTSCHLAND GMBH ALLE RECHTE VORBEHALTEN

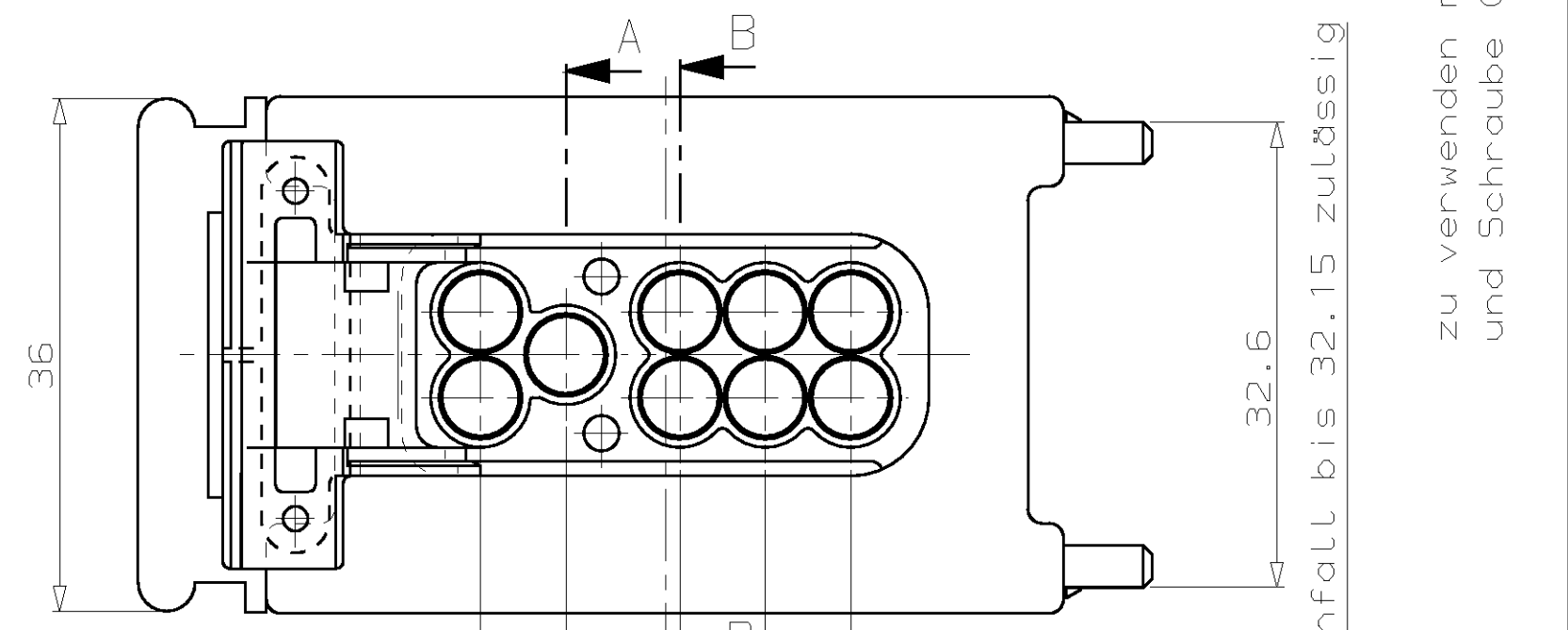
REV.	ÄNDERUNG	DATUM	NAME
B	siehe Blatt 1	27.09.96	Holzmann
D	Zeichn. Anpassungen	24.02.97	Holzmann
E	Dichtung Pos.4 geändert (Farbe gelb)	23.07.97	Holzmann
F	Buchs.Gehs. mit Kabelbinder. Note 6 hinzu.	04.11.97	Holzmann
F1	zeichnerische Nacharbeiten	16.12.97	Holzmann



Vorraststellung



Endraststellung



zu verwenden mit Abdeckkappe 0-965739-1 und Schraube 0-826713-1

zu verwendende Kontakte: (vergoldet)	Dichtung:	Blindstopfen	Handzange	Applicator
0.5 ² - 1.0 ² 0-929974-3	828920-1	828922-1	734289-1	2-878485-
>1.0 ² - 2.5 ² 0-929975-3	828921-1		734289-2	2-878486-

Kontaktbestückungswerkzeug: 965702-1 f. Isol.Ø ≤2.1mm
Kontaktausziehwerkzeug: 872070-1

Anwendung für Fa. Robert Bosch GmbH:
magnetventilgesteuerte Einspritzpumpe

gezeichnet 1-967354-1

- Bemerkungen
- 1 Einzelheit bei Kammer 3 und 9
 - 5 fehlende Strichzahl nach Art der Verarbeitungsmaschine
 - 6 Zugfestigkeit für Kabelbinder max. 95N.

BEZUGS-NR.	REV.	POS.	STÜCK	BENENNUNG EINZELTEIL	WERKSTOFF	OBERFLÄCHE FARBE	NICHT TOLERIERTE MASSE	FORMAT	ZEICHNUNGS-NR.	
1-967354-1	D	6	1	Schieber	PA 66 GF30	schwarz	± 0.3mm ± 3°	A2	967354	
		5	1	Sicherungsring	PA 66 GF13	schwarz				
		4	1	Dichtung	Silikon	gelb				
		3	1	Gehäuse	PA 66 GF13	schwarz				
		2	1	Retainer	PA 66 GF13	rot				
		1	1	Buchsengehäuse	PA 66 GF13	schwarz				
GEZ.				V. Holzmann	27-SEP-96	GEPR.			M. Schwäger	27-SEP-96

ZEICHNUNG GÜLTIG AB

AMP AMP DEUTSCHLAND GmbH
D-63225 Langen

BENENNUNG
Buchsengehäuse 2.5mm System
9 pol.f. Einzeladerabdichtung

MASSTAB 2:1
BLATT 2 VON 2
REV. F1

NUMMER 967354
VERWENDET FÜR
PASSEND ZU
CAD-ORIGINAL
ZEICHNUNG NICHT ÄNDERN
WAR NR.



Компания «ЭлектроПласт» предлагает заключение долгосрочных отношений при поставках импортных электронных компонентов на взаимовыгодных условиях!

Наши преимущества:

- Оперативные поставки широкого спектра электронных компонентов отечественного и импортного производства напрямую от производителей и с крупнейших мировых складов;
- Поставка более 17-ти миллионов наименований электронных компонентов;
- Поставка сложных, дефицитных, либо снятых с производства позиций;
- Оперативные сроки поставки под заказ (от 5 рабочих дней);
- Экспресс доставка в любую точку России;
- Техническая поддержка проекта, помощь в подборе аналогов, поставка прототипов;
- Система менеджмента качества сертифицирована по Международному стандарту ISO 9001;
- Лицензия ФСБ на осуществление работ с использованием сведений, составляющих государственную тайну;
- Поставка специализированных компонентов (Xilinx, Altera, Analog Devices, Intersil, Interpoint, Microsemi, Aeroflex, Peregrine, Syfer, Eurofarad, Texas Instrument, Miteq, Cobham, E2V, MA-COM, Hittite, Mini-Circuits, General Dynamics и др.);

Помимо этого, одним из направлений компании «ЭлектроПласт» является направление «Источники питания». Мы предлагаем Вам помощь Конструкторского отдела:

- Подбор оптимального решения, техническое обоснование при выборе компонента;
- Подбор аналогов;
- Консультации по применению компонента;
- Поставка образцов и прототипов;
- Техническая поддержка проекта;
- Защита от снятия компонента с производства.



Как с нами связаться

Телефон: 8 (812) 309 58 32 (многоканальный)

Факс: 8 (812) 320-02-42

Электронная почта: org@eplast1.ru

Адрес: 198099, г. Санкт-Петербург, ул. Калинина, дом 2, корпус 4, литера А.