

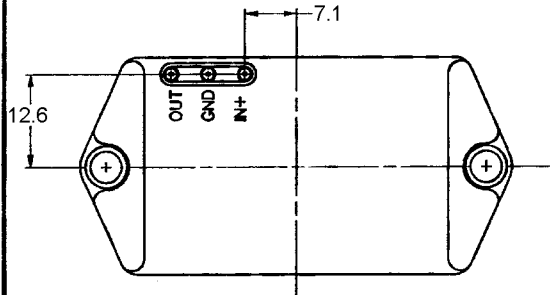
CATALOG LISTING	TYPE	OPERATING PRESSURE RANGE
141PC15DL	D	0 TO -14.7 PSID
⊙	G	0 TO -14.7 PSIG
⊙	A	0 TO 15 PSIA
⊙	D	0 TO 15 PSID

**GENERAL OPERATING CHARACTERISTICS** **M** 140PC15L SERIES CHART 1

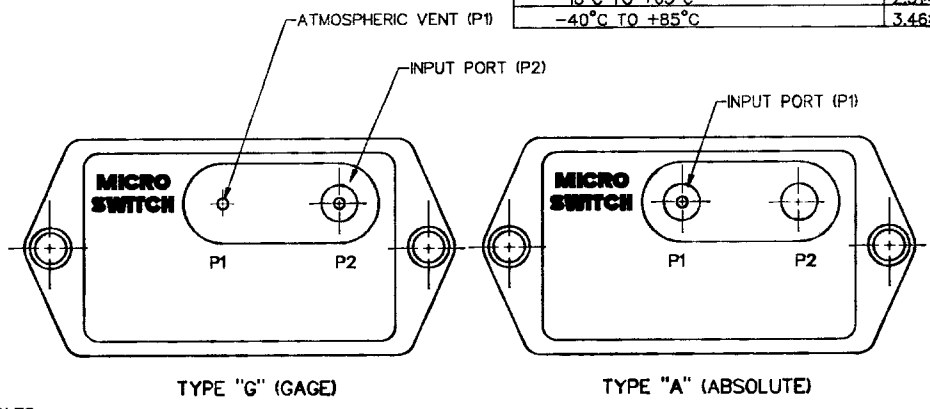
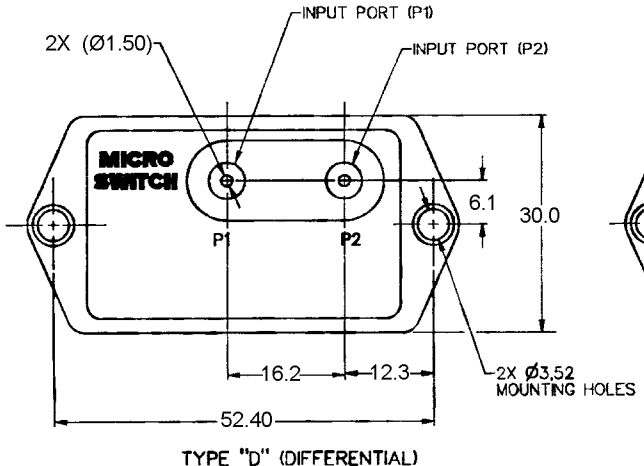
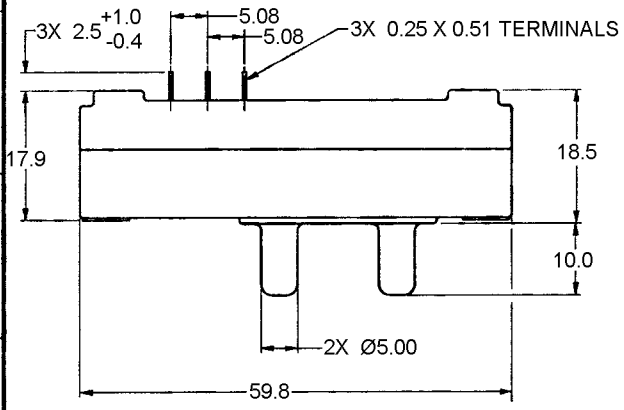
PRESSURE RANGE	0 TO 775 mmHg (0 TO 15 PSI)
OVERPRESSURE	3100 mmHg (60 PSI)
TEMPERATURE RANGE	-55°C TO +125°C
SUPPLY VOLTAGE	7 TO 16 VDC
SUPPLY CURRENT	20mA MAX WITH 10K LOAD
OUTPUT VOLTAGE	PROPORTIONAL TO SUPPLY VOLTAGE OVER ABOVE RECOMMENDED RANGE
SHORT CIRCUIT LIMIT	MAY BE SHORTED INDEFINITELY
OUTPUT RIPPLE	NONE
GROUND REFERENCE	SUPPLY AND OUTPUT ARE COMMON

**ELECTRICAL PERFORMANCE AT 25°C AND 8.00±.01 VDC SUPPLY**

<b>OUTPUT VOLTAGE</b>	
141PC15DL OR GL NULL (0 PSIG)	1.000±.050 VDC
FULL SCALE (14.7 PSIG)	5.900 VDC TYP P1 > P2
SPAN	4.900±.050 VDC
<b>142PC15D OR G</b>	
NULL (0 PSIG)	1.000±.050 VDC
FULL SCALE (15 PSIG)	6.000 VDC TYP P2 > P1
SPAN	5.000±.050 VDC
<b>SENSITIVITY</b>	
LINEARITY (B.F.S.L.)	.15% SPAN TYP P1 > P2 .40% SPAN MAX P2 > P1 .25% SPAN TYP P2 > P1 .60% SPAN MAX P2 > P1
<b>HYSTERESIS &amp; REPEATABILITY</b>	
TEMPERATURE ERROR	.15% SPAN TYP
<b>142PC15AL</b>	
NULL (0 PSIA)	1.000 VDC TYP
REFERENCE (2 PSIA)	1.667±.050 VDC
FULL SCALE (15 PSIA)	6.000 VDC TYP P1 > P2
SPAN (2 TO 15 PSIA)	4.333±.050 VDC
<b>SENSITIVITY</b>	
LINEARITY (B.F.S.L.)	.17% SPAN TYP .46% SPAN MAX
<b>HYSTERESIS &amp; REPEATABILITY</b>	
TEMPERATURE ERROR	.17% SPAN TYP
<b>142PC15AL</b>	
NULL (0 PSIA)	1.000 VDC TYP
REFERENCE (2 PSIA)	1.667±.050 VDC
FULL SCALE (15 PSIA)	6.000 VDC TYP P1 > P2
SPAN (2 TO 15 PSIA)	4.333±.050 VDC
<b>SENSITIVITY</b>	
LINEARITY (B.F.S.L.)	.17% SPAN TYP .46% SPAN MAX
<b>HYSTERESIS &amp; REPEATABILITY</b>	
TEMPERATURE ERROR	.17% SPAN TYP
<b>142PC15AL</b>	
NULL (0 PSIA)	1.000 VDC TYP
REFERENCE (2 PSIA)	1.667±.050 VDC
FULL SCALE (15 PSIA)	6.000 VDC TYP P1 > P2
SPAN (2 TO 15 PSIA)	4.333±.050 VDC
<b>SENSITIVITY</b>	
LINEARITY (B.F.S.L.)	.17% SPAN TYP .46% SPAN MAX
<b>HYSTERESIS &amp; REPEATABILITY</b>	
TEMPERATURE ERROR	.17% SPAN TYP
<b>142PC15AL</b>	
NULL (0 PSIA)	1.000 VDC TYP
REFERENCE (2 PSIA)	1.667±.050 VDC
FULL SCALE (15 PSIA)	6.000 VDC TYP P1 > P2
SPAN (2 TO 15 PSIA)	4.333±.050 VDC
<b>SENSITIVITY</b>	
LINEARITY (B.F.S.L.)	.17% SPAN TYP .46% SPAN MAX
<b>HYSTERESIS &amp; REPEATABILITY</b>	
TEMPERATURE ERROR	.17% SPAN TYP



- NOTES:**  
 1 - INPUT MEDIA:  
 P1 - DRY GASES ONLY: CONNECTION SIDE OF SENSOR  
 P2 - LIMITED ONLY TO THOSE MEDIA THAT WILL NOT ATTACK POLYESTER, SILICON OR SILICONE BASED ADHESIVE  
 2 - TERMINALS ARE PLATED FOR SOLDERING  
 3 - LIMIT SOLDERING TO 315°C MAX FOR 10 SECONDS MAX  
 4 - UNITS ARE OF PLASTIC CONSTRUCTION



METRIC	INCH
0.4	.016
0.25	.010
0.51	.020
1.0	.039
1.5	.04
2.5	.099
3.52	.139
5.00	.197
5.08	.200
6.1	.240
7.1	.280
10.0	.39
12.3	.484
12.6	.496
16.2	.64
17.9	.70
18.5	.73
30.0	1.18
52.40	2.06
59.8	2.35

THIRD ANGLE PROJECTION

SCALE 2:1

DO NOT SCALE PRINT

UNLESS OTHERWISE SPECIFIED TOLERANCES ARE

NO PLACE	(0)	±1 mm
ONE PLACE	(0.0)	±0.4 mm
TWO PLACE	(0.00)	±0.15 mm
ANGLES		±

WEIGHT 31 GRAMS

THIS DRAWING COVERS A PROPRIETARY ITEM AND IS THE PROPERTY OF MICRO SWITCH, A DIVISION OF HONEYWELL. THIS DRAWING IS NOT TO BE COPIED OR USED WITHOUT THE APPROVAL OF MICRO SWITCH.

**MICRO SWITCH**  
a Honeywell Division

CATALOG LISTING  
**140PC15L SERIES**  
CHART 1

MASTER REDUCED  
ANSI Y14.5M-1982 APPLIES

PRESSURE TRANSDUCER

FIG. WPS, CODE 81020

DRAWING NUMBER 140PC15L SERIES CHART 1  
 REVISIONS  
 DATE  
 BY  
 CHECKED  
 APPROVED  
 RASTER  
 DATE  
 BY  
 CHECKED  
 APPROVED



Компания «ЭлектроПласт» предлагает заключение долгосрочных отношений при поставках импортных электронных компонентов на взаимовыгодных условиях!

Наши преимущества:

- Оперативные поставки широкого спектра электронных компонентов отечественного и импортного производства напрямую от производителей и с крупнейших мировых складов;
- Поставка более 17-ти миллионов наименований электронных компонентов;
- Поставка сложных, дефицитных, либо снятых с производства позиций;
- Оперативные сроки поставки под заказ (от 5 рабочих дней);
- Экспресс доставка в любую точку России;
- Техническая поддержка проекта, помощь в подборе аналогов, поставка прототипов;
- Система менеджмента качества сертифицирована по Международному стандарту ISO 9001;
- Лицензия ФСБ на осуществление работ с использованием сведений, составляющих государственную тайну;
- Поставка специализированных компонентов (Xilinx, Altera, Analog Devices, Intersil, Interpoint, Microsemi, Aeroflex, Peregrine, Syfer, Eurofarad, Texas Instrument, Miteq, Cobham, E2V, MA-COM, Hittite, Mini-Circuits, General Dynamics и др.);

Помимо этого, одним из направлений компании «ЭлектроПласт» является направление «Источники питания». Мы предлагаем Вам помощь Конструкторского отдела:

- Подбор оптимального решения, техническое обоснование при выборе компонента;
- Подбор аналогов;
- Консультации по применению компонента;
- Поставка образцов и прототипов;
- Техническая поддержка проекта;
- Защита от снятия компонента с производства.



#### Как с нами связаться

**Телефон:** 8 (812) 309 58 32 (многоканальный)

**Факс:** 8 (812) 320-02-42

**Электронная почта:** [org@eplast1.ru](mailto:org@eplast1.ru)

**Адрес:** 198099, г. Санкт-Петербург, ул. Калинина, дом 2, корпус 4, литера А.