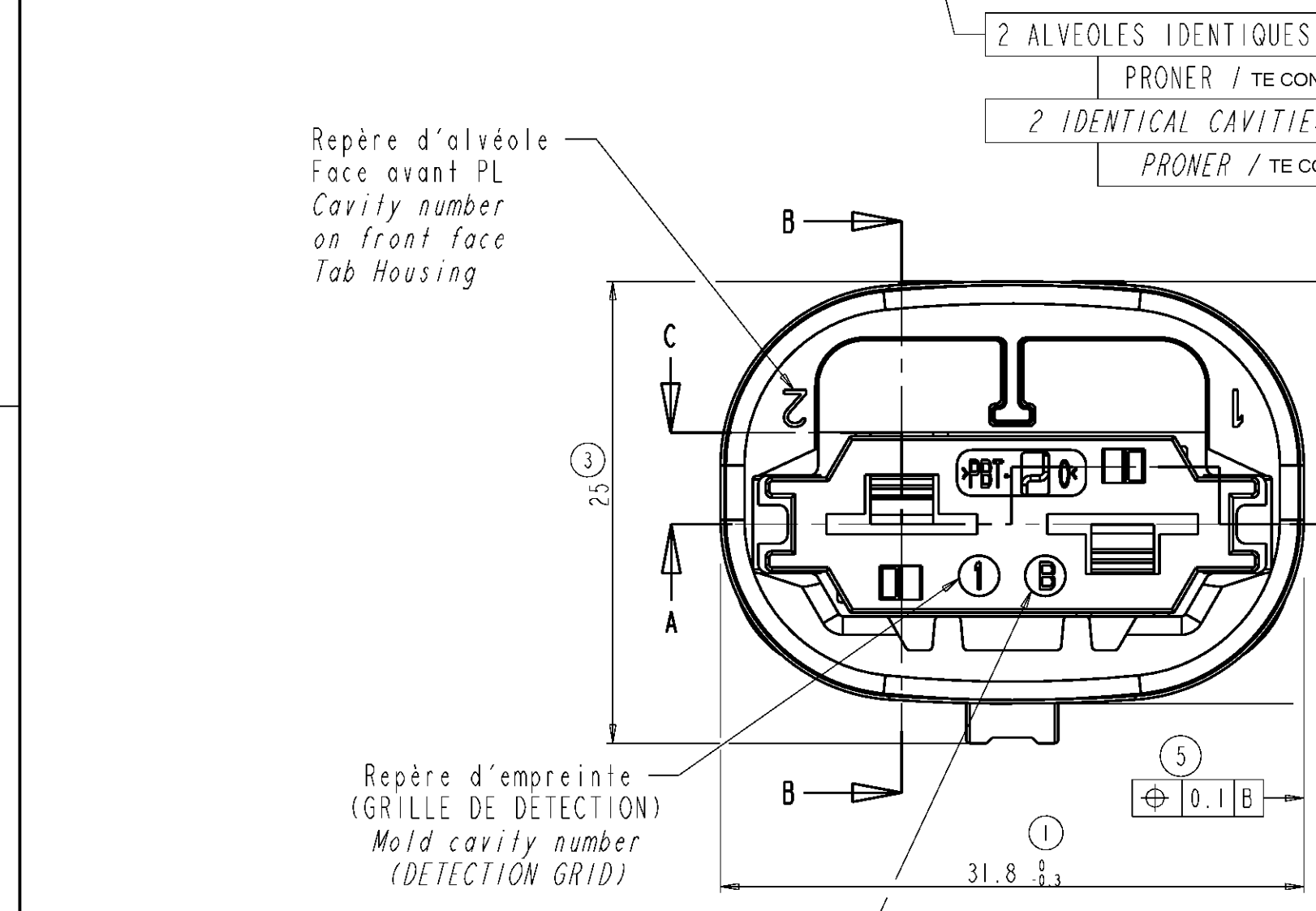
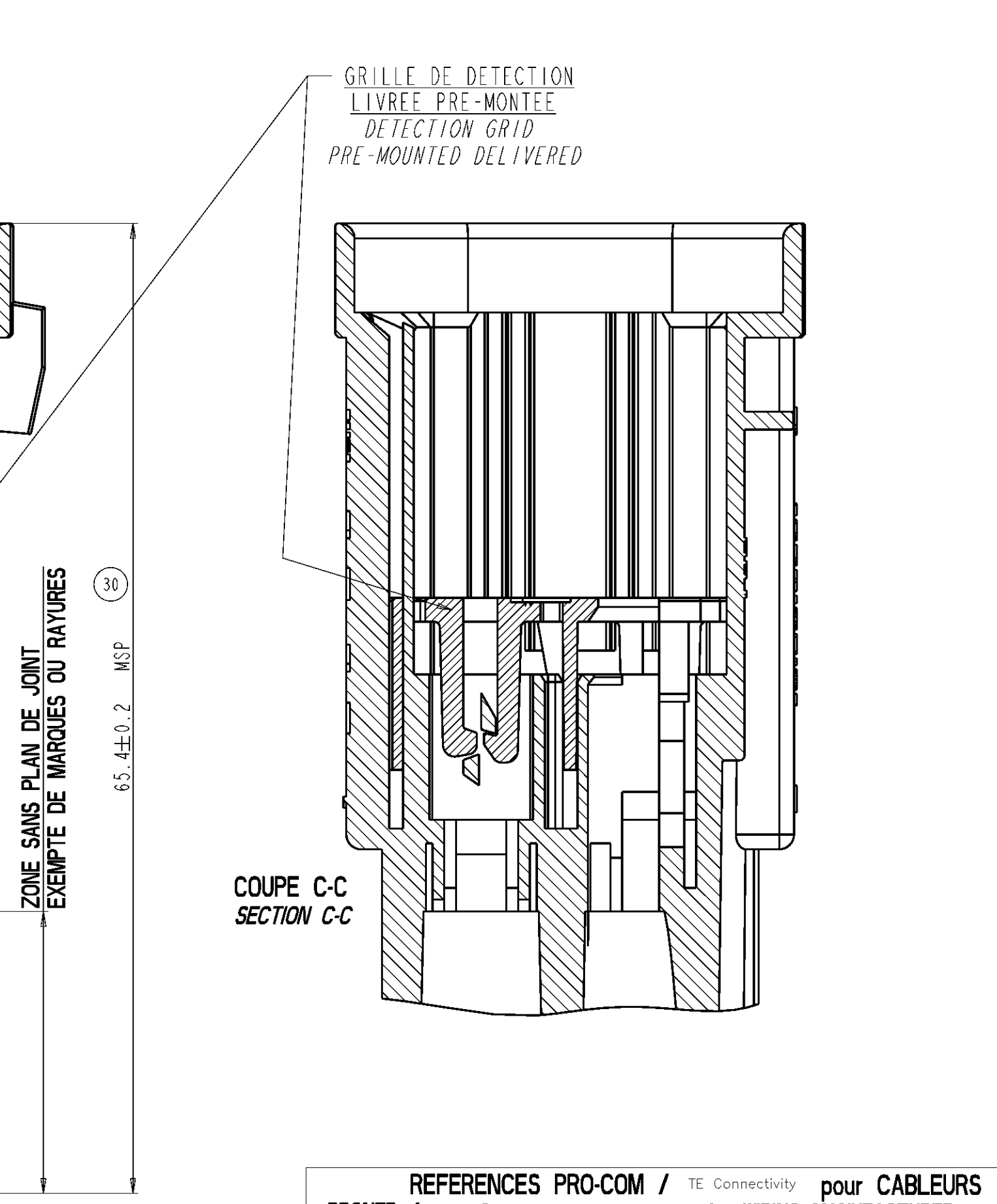
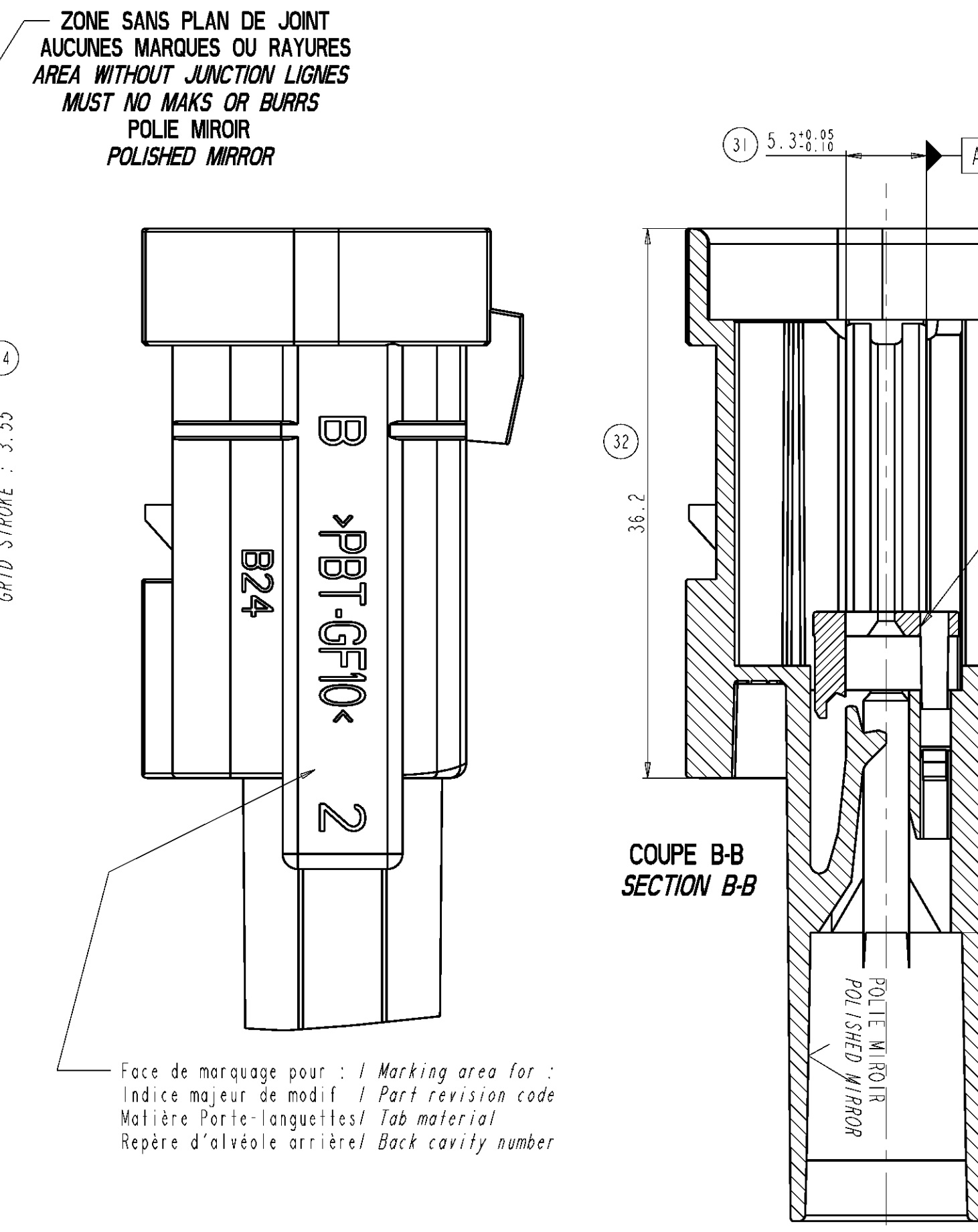
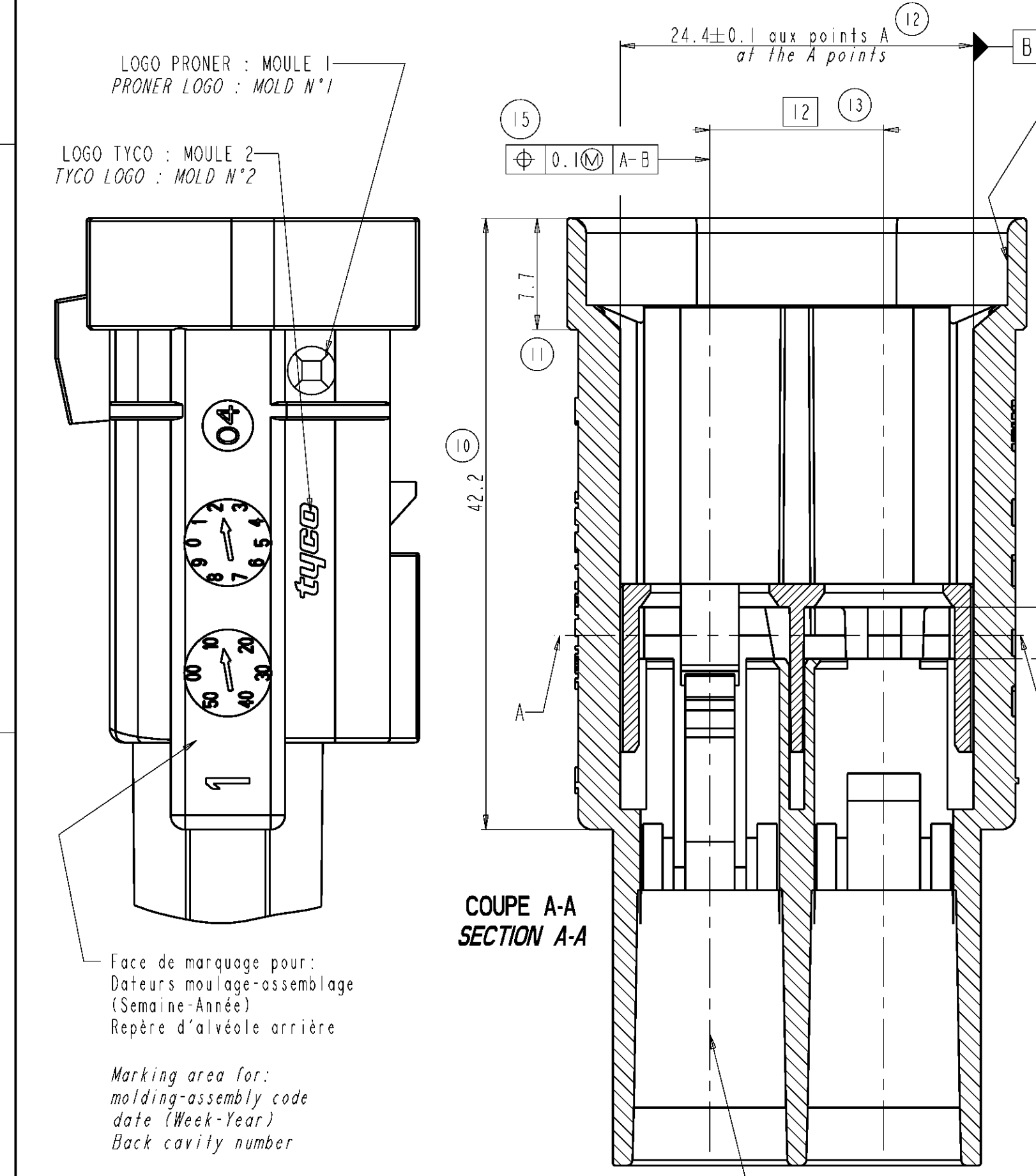


NOTA / NOTE :

- CDC CONNECTIQUE PSA : No 9629966099
- PSA SPECIFICATION: I4: No 9629966099.
- PLAN D'INTERFACE : TE Connectivity No 1544681 .
: PSA STE No 9638276999
- INTERFACE DRAWING : TE Connectivity No 1544681 .
: PSA STE No 9638276999
- PLAN D'ALVEOLE : TE Connectivity No : 1544995
: PSA STE No 9641756399
- CAVITY DRAWING : TE Connectivity No : 1544995
: PSA STE No 9641756399 .
- CAHIER DE PRECONISATIONS : TE Connectivity No 411-15697 .
: PSA STE No 9641781799
- UTILIZATIONS FILE : TE Connectivity No 411-15697
: PSA STE No 9641781799 .
- MSP : COTES SUIVIES EN MSP / SPC DIMENSIONS .

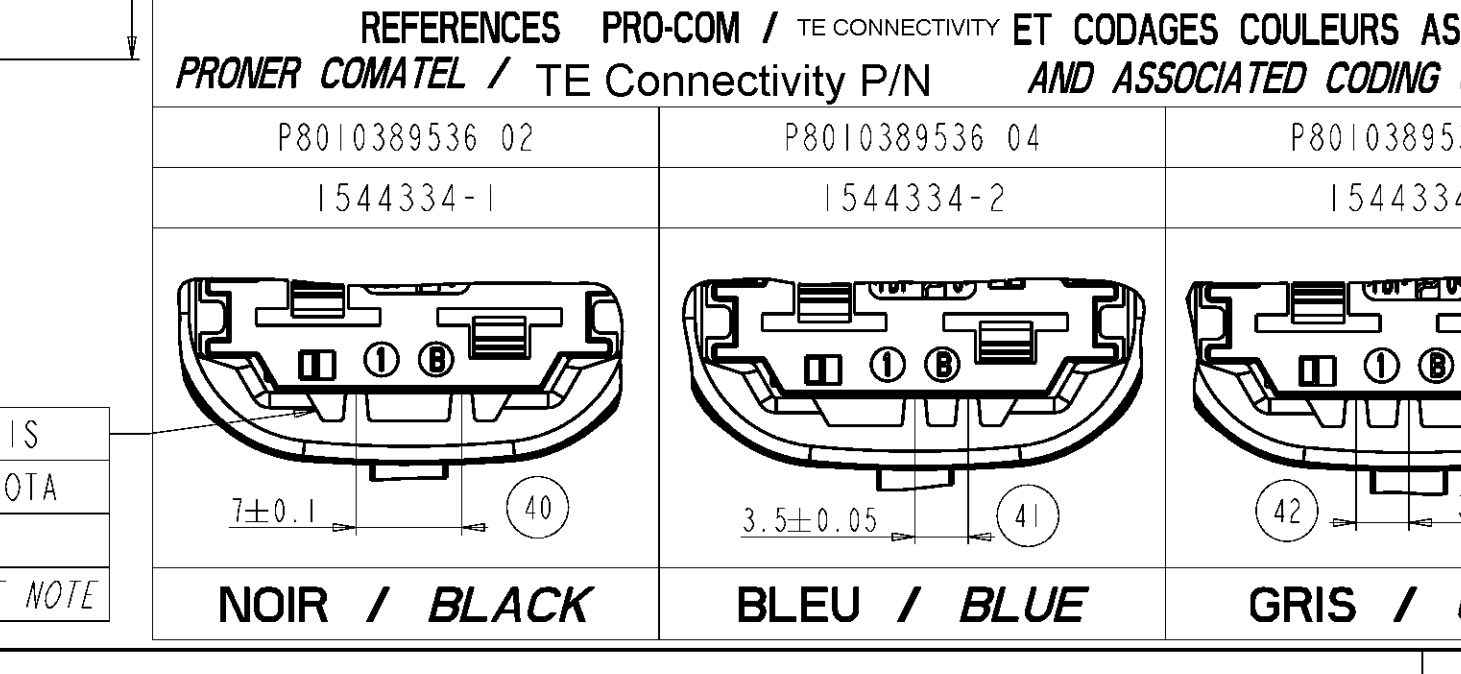


REFERENCES PRO-COM / TE CONNECTIVITY ET CODAGES COULEURS ASSOCIES
PRONER COMATEL / TE Connectivity P/N AND ASSOCIATED CODING COLOR

PRO-COM	TE CONNECTIVITY	ET CODAGES COULEURS ASSOCIES
P8010389536 02	P8010389536 04	P8010389536 06
1544334-1	1544334-2	1544334-3

REFERENCES PRO-COM / TE Connectivity pour CABLES
PRONER / TE Connectivity P/N for WIRING MANUFACTURER

COMPONENTS	REFERENCES	MATIERE	COULEUR
Languelette / Tab 8mm NG1 Section 3 à 6 mm2 Wire section 3 to 6 mm2	P790861 (2) 1544332-1 (3)	Laiton pré-étamé Pre-tinned brass	/
Languelette / Tab 8mm NG1 Section 1 à 10 mm2 Wire section 1 to 10 mm2	P790862 (2) 1544333-1 (3)	Laiton pré-étamé Pre-tinned brass	/
Joint unifiil à sertir Single wire seal Section 3 à 6 mm2 Wire section 3 to 6 mm2	P8010489526 (2) 1544316-1 (3)	Silicone 50sh A autolubrifié Silicone 50sh A self-lubricated	VERT Green
Joint unifiil à sertir Single wire seal Section 1 à 10 mm2 Wire section 1 to 10 mm2	P8010589526 (2) 1544316-2 (3)	Silicone 50sh A autolubrifié Silicone 50sh A self-lubricated	ORANGE Orange
Bouchon Bundle	P8010689526 (2) 1544316-3 (3)	Silicone 50sh A non-lubrifié Silicone 50sh A no-lubricated	BLANC White



CARACTERISTIQUES MECANQUES CDC PSA
PSA MECHANICAL SPECIFICATIONS

VALEURS RESULTS
EFFORT D'INSERTION LANGUETTE / ALVEOLE (AVEC JOINT) : F < 35N TAB / CAVITY MATING FORCE (WITH SEAL) : F < 35N
EFFORT DE FERMETURE DU DV : 20N<F<40N SECONDARY-LOCK CLOSING FORCE : 20N<F<40N
EFFORT D'ACCOUPLLEMENT PC/PL : F < 80N REC HOUSING / TAB HOUSING CONNECTION FORCE : F < 80N

Rep	Qté	DESIGNATION Description	MATIERE Material	COULEUR Color
B	I	GRILLE DE DETECTION (DV) Detection Grid (DV)	PBT GF-10	JAUNE Yellow
A	I	PORTE-LANGUETTE Tab Housing	PBT GF-10	VOIR TABLEAU See table

OWN/DESIGNER: P. CHARLES
CHECKED: L. CORONELLI
APPROVED: L. CORONELLI
DATE: 29 JUN 2005

PRODUCT SPEC: PRODUIT 108-15346
SPEC. APPLICATION: 411-15697

WEIGHT: 14 gr
MATERIAL: PBT GF-10

TE Connectivity
STE
PRONER / TE Connectivity P/N for WIRING MANUFACTURER
2 WAY SEALED 8mm NG1 TAB HOUSING

SIZE: A1
CAGE CODE: 00779
DRAWING NO: 1544334
RESTRICTED TO: NO PLAN

CUSTOMER DRAWING / PLAN CLIENT POUR REFERENCE: 1544334

SCALE: 3,00



Компания «ЭлектроПласт» предлагает заключение долгосрочных отношений при поставках импортных электронных компонентов на взаимовыгодных условиях!

Наши преимущества:

- Оперативные поставки широкого спектра электронных компонентов отечественного и импортного производства напрямую от производителей и с крупнейших мировых складов;
- Поставка более 17-ти миллионов наименований электронных компонентов;
- Поставка сложных, дефицитных, либо снятых с производства позиций;
- Оперативные сроки поставки под заказ (от 5 рабочих дней);
- Экспресс доставка в любую точку России;
- Техническая поддержка проекта, помощь в подборе аналогов, поставка прототипов;
- Система менеджмента качества сертифицирована по Международному стандарту ISO 9001;
- Лицензия ФСБ на осуществление работ с использованием сведений, составляющих государственную тайну;
- Поставка специализированных компонентов (Xilinx, Altera, Analog Devices, Intersil, Interpoint, Microsemi, Aeroflex, Peregrine, Syfer, Eurofarad, Texas Instrument, Miteq, Cobham, E2V, MA-COM, Hittite, Mini-Circuits, General Dynamics и др.);

Помимо этого, одним из направлений компании «ЭлектроПласт» является направление «Источники питания». Мы предлагаем Вам помощь Конструкторского отдела:

- Подбор оптимального решения, техническое обоснование при выборе компонента;
- Подбор аналогов;
- Консультации по применению компонента;
- Поставка образцов и прототипов;
- Техническая поддержка проекта;
- Защита от снятия компонента с производства.



Как с нами связаться

Телефон: 8 (812) 309 58 32 (многоканальный)

Факс: 8 (812) 320-02-42

Электронная почта: org@eplast1.ru

Адрес: 198099, г. Санкт-Петербург, ул. Калинина, дом 2, корпус 4, литера А.