

# Class I Division 2 Hydraulic-Magnetic MCB 4231-T

## Description

Single pole, DIN rail mount, hydraulic-magnetic miniature circuit breaker (MCB) in accordance with UL1077, CSA22.2, and UL Class I Division 2, Groups A, B, C, D.

## Typical Applications

Hazardous locations where flammable liquids, gases, vapors, or combustible dust exists in sufficient quantities to produce an explosion or fire. Typical applications include; Oil & Gas drilling and production, Agricultural processing and storage, and Saw Mill / Pulp & Paper production.

## Ordering Information

<b>Type No.</b>	
4231	Hydraulic-magnetic high performance circuit breaker
<b>Mounting</b>	
T1	Rail mounting
<b>Number of poles</b>	
1	Single pole protected
<b>Accessories</b>	
0	Without
<b>Terminals</b>	
K0	Screw terminals
<b>Characteristic curve</b>	
F1	DC short time delay*
F2	AC short time delay
<b>Approvals</b>	
H	UL1077, CSA22.2, UL Class I Division 2
<b>Current ratings</b>	
1, 2, 3, 5, 7, 8, 10, 12, 15, (20A)**	
4231 - T1 1 0 - K0 F2 H - 10A ordering example	

\* Visit [www.e-t-a.com/us\\_esx10-t/](http://www.e-t-a.com/us_esx10-t/) to see ESX10 Electronic Breakers for 24VDC Class I Division II applications

\*\* for 50VDC only

## Available product configurations

Part number	Current rating	Description
4231-T110-K0F1H- 4231-T110-K0F2H-	1A	UL1077, CID2, 1P, 120VAC, 50VDC
	2A	
	3A	
	5A	
	7A	
	8A	
	10A	
	12A	
	15A	
20A	UL1077, CID2, 1P, 50VDC	

## Approvals

Authority	Standard	Rated voltage	Current ratings
UL	Class I Div 2 GP A, B, C, D ISA 12.12.01-2015 CSA C22.2 No. 213	120VAC 50/60 Hz 50VDC	1, 2, 3, 5, 7, 8, 10, 12, 15, 20A*
UL	UL 1077 CSA C22.2 No. 235-04		

\* for 50VDC only

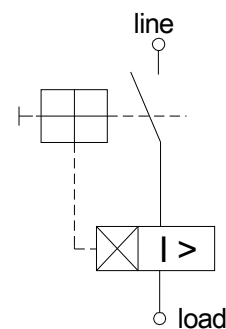


4231-T...

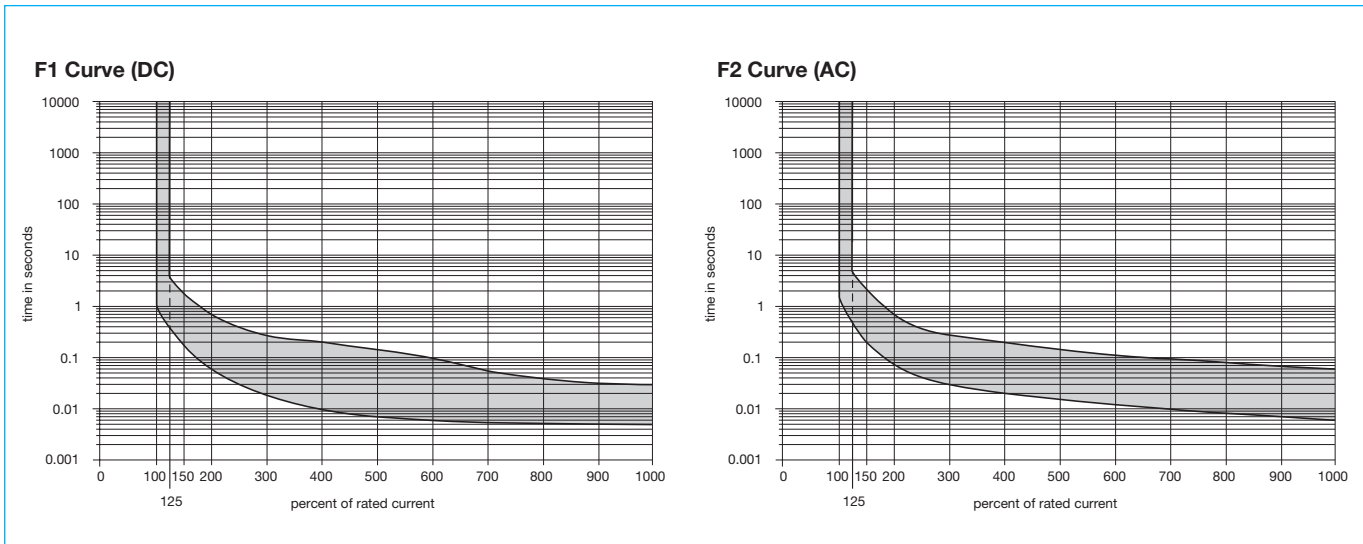
## Technical Data

Voltage rating	120VAC, 50VDC
Current rating range	1... 15A (AC) 1... 20A (DC)
Interrupting capacity	1000 A (AC and DC)
Temperature	-40° - 65°C
Ambient typical life	1... 20A 6000 operations @ 1 x I <sub>N</sub>
Insulation Resistance	>100 mega ohms (100VDC)
Dielectric Strength	1250 V RMS, 60 Hz (between terminals)
Degree of Protection	IP20
<b>Vibration</b>	
Directions 1, 2, 3, 4:	5 g at 1.0 x I <sub>N</sub>
Directions 5, 6:	10 g at 1.0 x I <sub>N</sub> (57-2000 Hz) +/- 0.76 mm (10-57 Hz) to IEC 60068-2-6, test Fc 10 frequency cycles/axis
<b>Shock</b>	
Directions 2, 3, 4, 5, 6:	40 g/11 ms/half sine at 1.0 x I <sub>N</sub>
Direction 1:	30 g/11 ms/half sine at 1.0 x I <sub>N</sub> to IEC 60068-2-27, test Ea
<b>Humidity</b>	240 hrs in 95% RH, temperature 40 Deg C test to IEC60068-2-78, test Cab
<b>Corrosion</b>	96 hrs in 5% salt mist test to IEC60068-2-11, test Ka

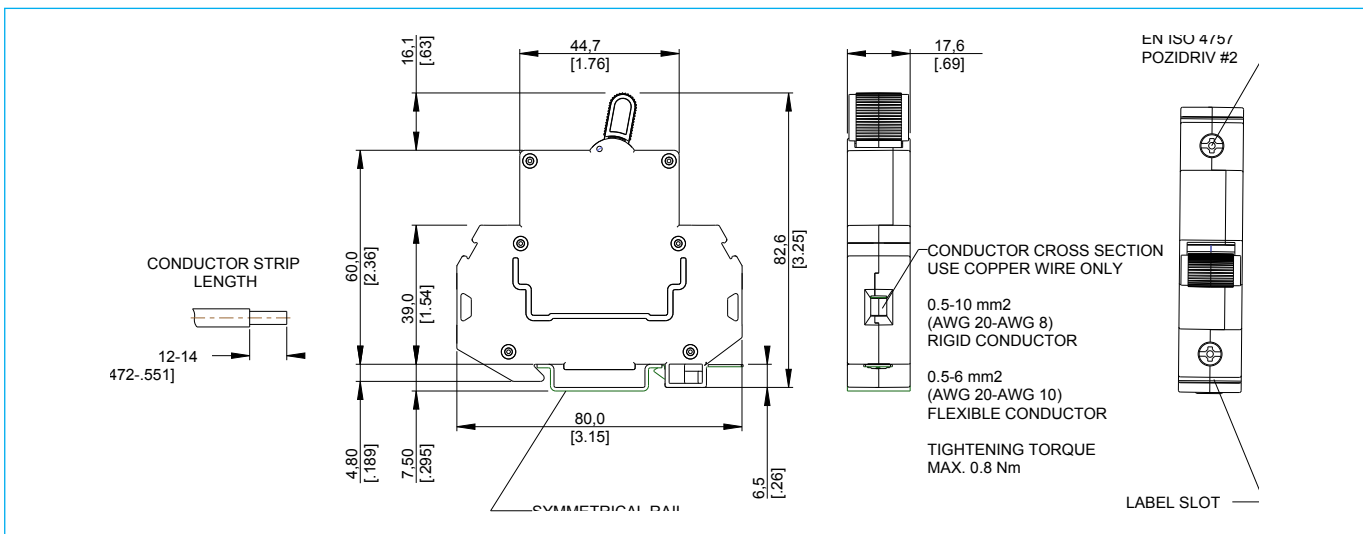
## Schematic Diagram



## Time/current characteristic



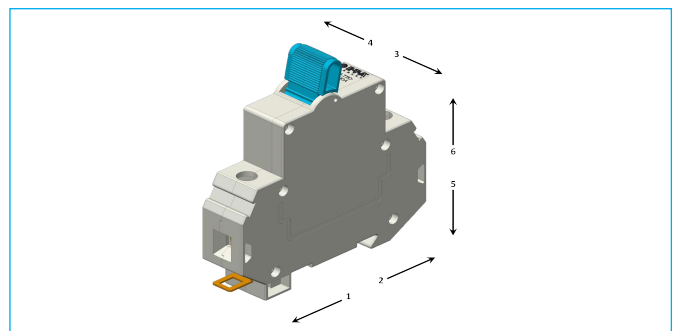
## Dimensions



## Temperature Derating Factor

Ambient Temperature	Temperature rating of conductor	
	75°C	90°C
40°C	1.00	1.00
50°C	1.00	1.00
60°C	0.80	1.00
65°C	0.70	0.80

## Shock directions



## Approval Details

Model	File Number	Type	UG	FW	U(V)	I(A)	TC	OL	SC
4231	E67320, E498433	OC	A	0	120 VAC	1... 15A	1	1	C1, 1KA*
					50 VDC	1... 20A			U1, 1KA

\*Evaluated with series fuse RK5 rated no more than 4X the rating of the protector



Компания «ЭлектроПласт» предлагает заключение долгосрочных отношений при поставках импортных электронных компонентов на взаимовыгодных условиях!

Наши преимущества:

- Оперативные поставки широкого спектра электронных компонентов отечественного и импортного производства напрямую от производителей и с крупнейших мировых складов;
- Поставка более 17-ти миллионов наименований электронных компонентов;
- Поставка сложных, дефицитных, либо снятых с производства позиций;
- Оперативные сроки поставки под заказ (от 5 рабочих дней);
- Экспресс доставка в любую точку России;
- Техническая поддержка проекта, помощь в подборе аналогов, поставка прототипов;
- Система менеджмента качества сертифицирована по Международному стандарту ISO 9001;
- Лицензия ФСБ на осуществление работ с использованием сведений, составляющих государственную тайну;
- Поставка специализированных компонентов (Xilinx, Altera, Analog Devices, Intersil, Interpoint, Microsemi, Aeroflex, Peregrine, Syfer, Eurofarad, Texas Instrument, Miteq, Cobham, E2V, MA-COM, Hittite, Mini-Circuits, General Dynamics и др.);

Помимо этого, одним из направлений компании «ЭлектроПласт» является направление «Источники питания». Мы предлагаем Вам помощь Конструкторского отдела:

- Подбор оптимального решения, техническое обоснование при выборе компонента;
- Подбор аналогов;
- Консультации по применению компонента;
- Поставка образцов и прототипов;
- Техническая поддержка проекта;
- Защита от снятия компонента с производства.



#### Как с нами связаться

**Телефон:** 8 (812) 309 58 32 (многоканальный)

**Факс:** 8 (812) 320-02-42

**Электронная почта:** [org@eplast1.ru](mailto:org@eplast1.ru)

**Адрес:** 198099, г. Санкт-Петербург, ул. Калинина, дом 2, корпус 4, литера А.