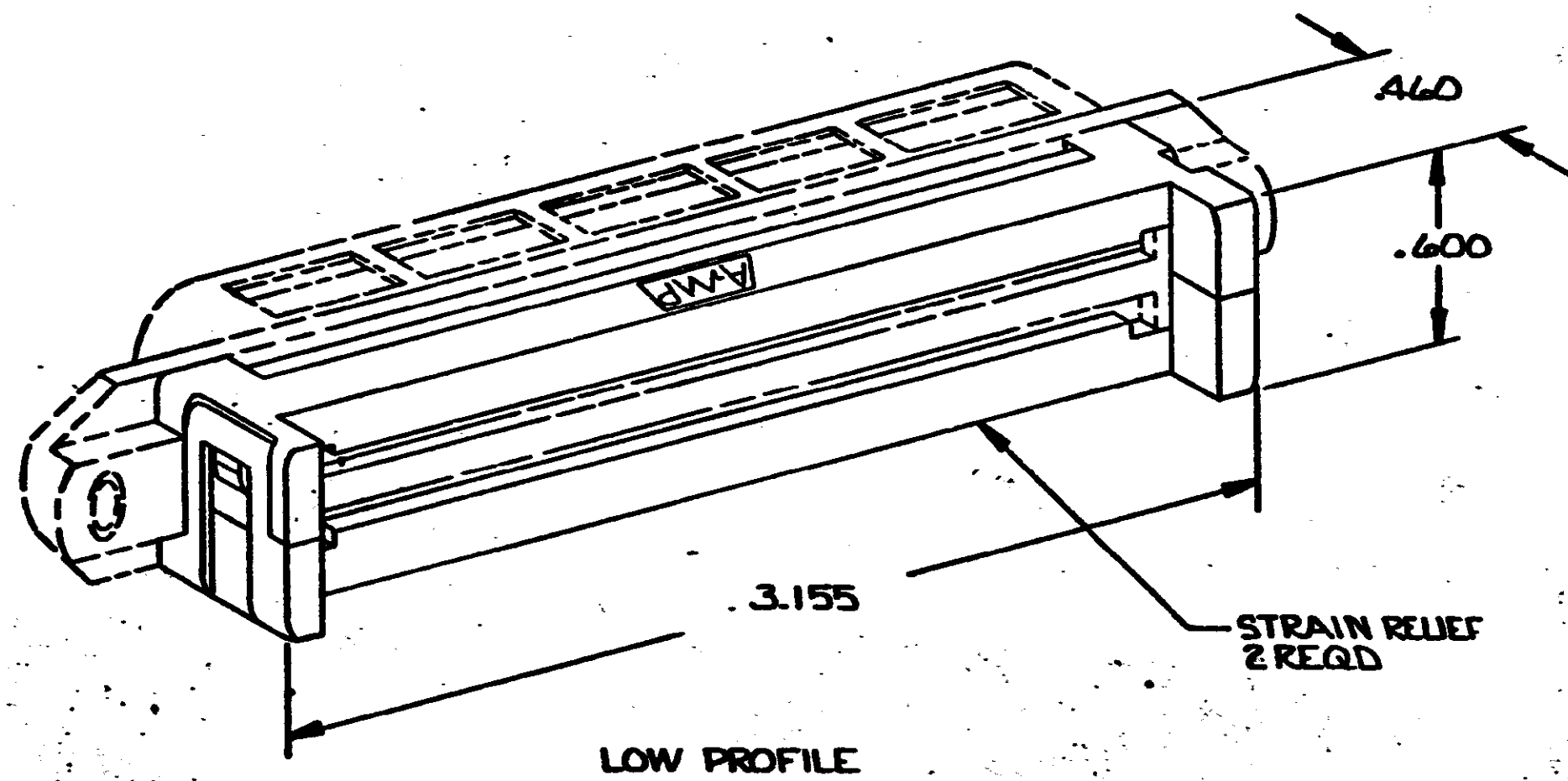


MADE IN THIRD ANGLE PROJECTION

COPYRIGHT 1974 BY AMP INCORPORATED, HARRISBURG, PA.  
 ALL INTERNATIONAL RIGHTS RESERVED. AMP INCORPORATED PRODUCTS  
 COVERED BY U. S. AND FOREIGN PATENTS AND/OR PATENTS PENDING.

ECN DVS1  
 AA 20

REVISIONS						
P	F	ZONE	LTR	DESCRIPTION	DATE	APPROVED
F				SUPSD-1; ECN. AA-3253	8/29/80	CS



- 1. STRAIN RELIEFS SHOWN ASSEMBLED, HOWEVER, THEY ARE NOT SHIPPED ASSEMBLED.
- 2. ALL DIMENSIONS SHOWN FOR REFERENCE ONLY UNLESS OTHERWISE SPECIFIED.

LOW PROFILE	BLACK	1-552296-1
DESCRIPTION	COLOR	PART NO

UNLESS OTHERWISE SPECIFIED DIMENSIONS ARE IN INCHES. TOLERANCES ON: DECIMALS ± .01 ANGLES ± .1°	CONTRACT NO	AMP   AMP INCORPORATED Harrisburg, Pa.	
	DR <i>R. W. Sizemore</i> 2/29/80	NAME	
MATERIAL THERMOPLASTIC	CHK <i>V. E. Slad</i> 4/21/80	STRAIN RELIEF, 64 POSN, CHAMP	
FINISH —H—	APPD <i>B. G. Ward</i> 4/21/80	SIZE	CODE IDENT NO
	APPD <i>Donnelly</i> 4-21-80	C	00779
	DSGN APPD	DRAWING NO	
	OTHER APPD	552296	
		SCALE 2:1	SHEET 1 OF 1

552296



Компания «ЭлектроПласт» предлагает заключение долгосрочных отношений при поставках импортных электронных компонентов на взаимовыгодных условиях!

Наши преимущества:

- Оперативные поставки широкого спектра электронных компонентов отечественного и импортного производства напрямую от производителей и с крупнейших мировых складов;
- Поставка более 17-ти миллионов наименований электронных компонентов;
- Поставка сложных, дефицитных, либо снятых с производства позиций;
- Оперативные сроки поставки под заказ (от 5 рабочих дней);
- Экспресс доставка в любую точку России;
- Техническая поддержка проекта, помощь в подборе аналогов, поставка прототипов;
- Система менеджмента качества сертифицирована по Международному стандарту ISO 9001;
- Лицензия ФСБ на осуществление работ с использованием сведений, составляющих государственную тайну;
- Поставка специализированных компонентов (Xilinx, Altera, Analog Devices, Intersil, Interpoint, Microsemi, Aeroflex, Peregrine, Syfer, Eurofarad, Texas Instrument, Miteq, Cobham, E2V, MA-COM, Hittite, Mini-Circuits, General Dynamics и др.);

Помимо этого, одним из направлений компании «ЭлектроПласт» является направление «Источники питания». Мы предлагаем Вам помощь Конструкторского отдела:

- Подбор оптимального решения, техническое обоснование при выборе компонента;
- Подбор аналогов;
- Консультации по применению компонента;
- Поставка образцов и прототипов;
- Техническая поддержка проекта;
- Защита от снятия компонента с производства.



#### Как с нами связаться

**Телефон:** 8 (812) 309 58 32 (многоканальный)

**Факс:** 8 (812) 320-02-42

**Электронная почта:** [org@eplast1.ru](mailto:org@eplast1.ru)

**Адрес:** 198099, г. Санкт-Петербург, ул. Калинина, дом 2, корпус 4, литера А.