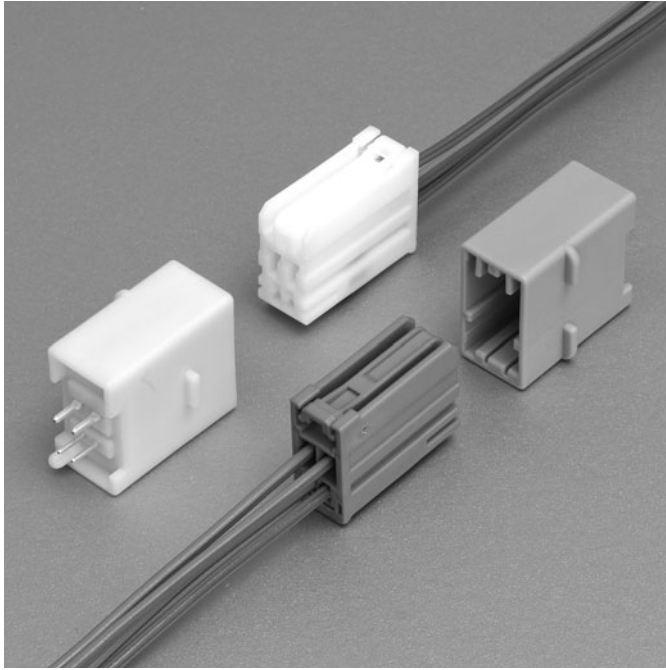


HSDP CONNECTOR

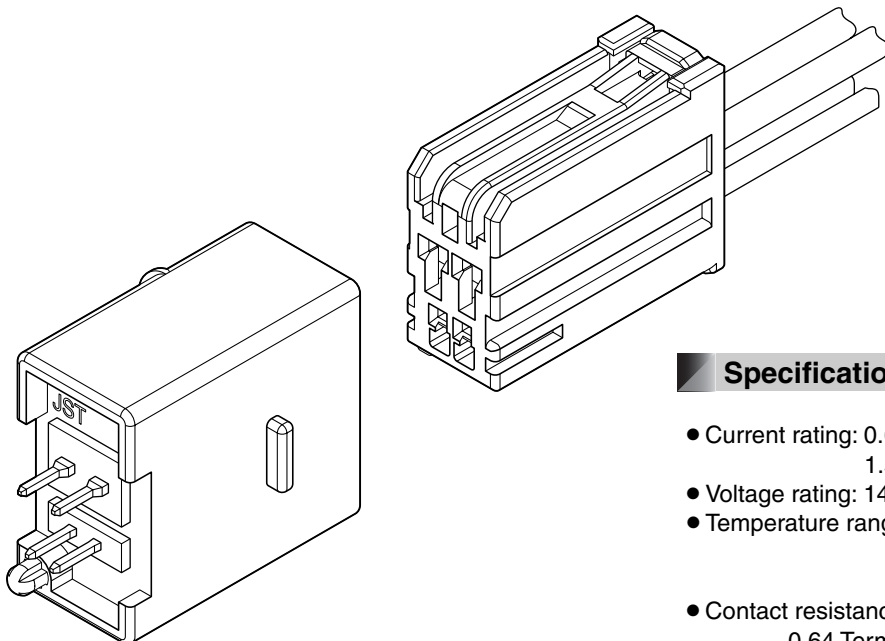
Board-to-wire



0.64/1.5 Hybrid circuits connector

Features

- Key option is available.
- Small Packaging with Signal and Power

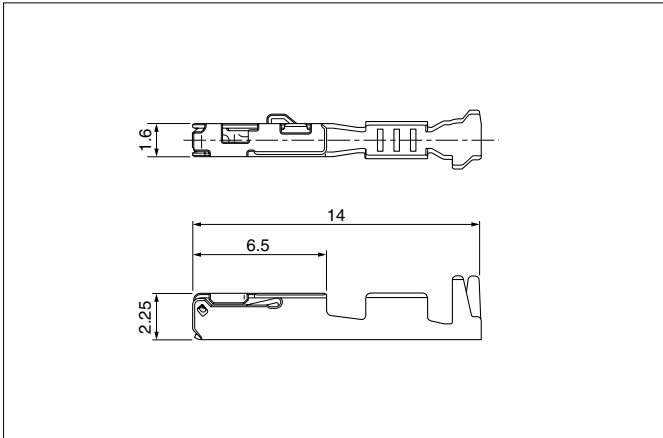


Specifications

- Current rating: 0.64 Terminal/ 5A AC, DC max.
1.5 Terminal/ 14A AC, DC max.
- Voltage rating: 14V AC, DC
- Temperature range: -40°C to +85°C
(including temperature rise in applying electrical current)
- Contact resistance:
0.64 Terminal; Initial value/15mΩ max.
After environmental testing/15mΩ max.
1.5 Terminal; Initial value/8.0mΩ max.
After environmental testing/8.0mΩ max.
- Insulation resistance: 100MΩ min.
- Withstanding voltage: 1,000V AC/minute
- Applicable wire: AVSS/ CAVS/ TXL/ ISO
0.3mm² to 0.85mm²

- * Compliant with ELV/RoHS.
- * Contact JST for details.

Female terminal



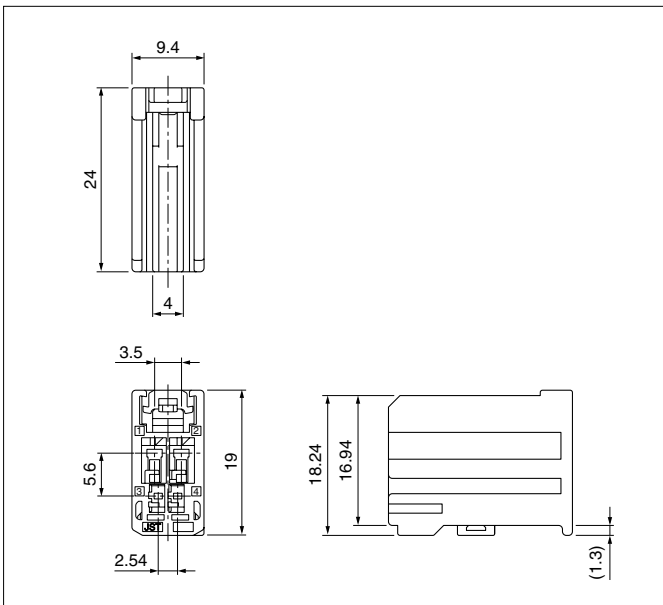
Model No.	Applicable wire range		Q'ty/reel
	Conductor (mm ²)	Insulation O.D. (mm)	
①SAIT-A03T-M064	0.3 to 0.5	≤1.9	6,500
①SAIT-A02T-M064	0.75 to 0.85	≤1.9	6,500

②GT150 or equivalent Terminal (Customer specified Terminal)

Material and Finish

- ①Copper alloy, tin-plated (reflow treatment)
- ②Copper alloy (refer to Delphi connection Systems for detail)

Female connector

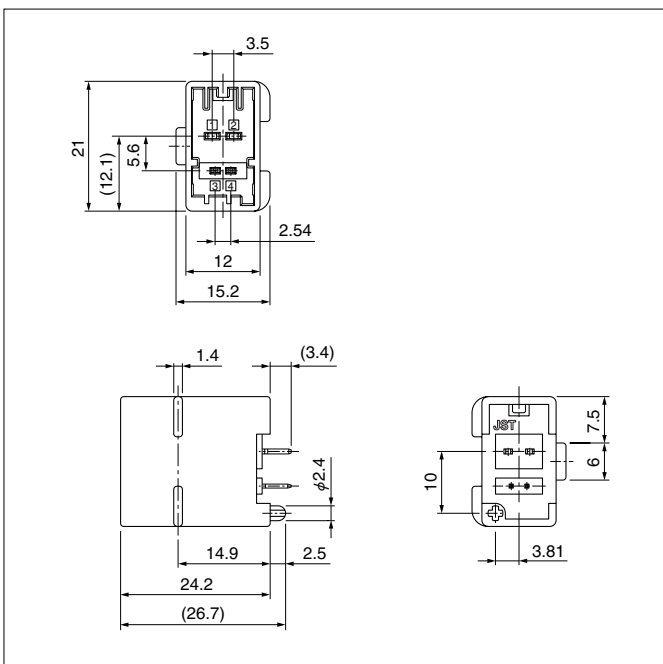


Circuits	Option	Model No.	Q'ty/box	Housing Color
4	B	HSDPPB-04-2BH	250	Gray
	D	HSDPPB-04-2DM	250	Green
	F	HSDPPB-04-2FS	250	Natural

Material

Housing: PBT
TPA: PBT, blue

Male connector



Circuits	Option	Model No.	Q'ty/box	Housing Color
4	B	B04B-HSDP-2BH	90	Gray
	D	B04B-HSDP-2DM	90	Green
	F	B04B-HSDP-2FS	90	Natural

Material

Housing: Glass-filled, PPA
1.5 Male pin: Brass, tin-plated
0.64 Male pin: Brass, tin-plated

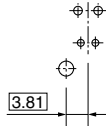
HSDP CONNECTOR

PC board layout, Assembly layout

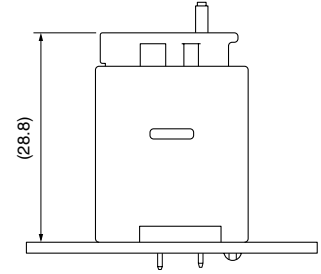
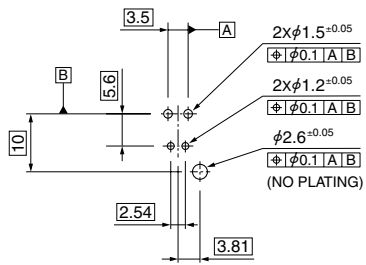
• Option B



• Option D



• Option F



Crimping machine, Applicator

Strip terminal	Crimping machine	Crimp applicator MKS-L	
		Dies	Crimp applicator with dies
SAIT-A03T-M064	AP-K2N	MK/SAIT-A03-064	APLMK SAIT-A03-064
SAIT-A02T-M064		MK/SAIT-A02-064	APLMK SAIT-A02-064

Note: When crimping operation is conducted using an applicator and die set other than the above, JST cannot guarantee the performance of the terminal.

Mouser Electronics

Authorized Distributor

Click to View Pricing, Inventory, Delivery & Lifecycle Information:

[JST:](#)

[HSDPPB-04-2BH](#) [HSDPPB-04-2DM](#) [HSDPPB-04-2FS](#) [B04B-HSDP-2BH](#) [B04B-HSDP-2DM](#) [B04B-HSDP-2FS](#)



Компания «ЭлектроПласт» предлагает заключение долгосрочных отношений при поставках импортных электронных компонентов на взаимовыгодных условиях!

Наши преимущества:

- Оперативные поставки широкого спектра электронных компонентов отечественного и импортного производства напрямую от производителей и с крупнейших мировых складов;
- Поставка более 17-ти миллионов наименований электронных компонентов;
- Поставка сложных, дефицитных, либо снятых с производства позиций;
- Оперативные сроки поставки под заказ (от 5 рабочих дней);
- Экспресс доставка в любую точку России;
- Техническая поддержка проекта, помощь в подборе аналогов, поставка прототипов;
- Система менеджмента качества сертифицирована по Международному стандарту ISO 9001;
- Лицензия ФСБ на осуществление работ с использованием сведений, составляющих государственную тайну;
- Поставка специализированных компонентов (Xilinx, Altera, Analog Devices, Intersil, Interpoint, Microsemi, Aeroflex, Peregrine, Syfer, Eurofarad, Texas Instrument, Miteq, Cobham, E2V, MA-COM, Hittite, Mini-Circuits, General Dynamics и др.);

Помимо этого, одним из направлений компании «ЭлектроПласт» является направление «Источники питания». Мы предлагаем Вам помощь Конструкторского отдела:

- Подбор оптимального решения, техническое обоснование при выборе компонента;
- Подбор аналогов;
- Консультации по применению компонента;
- Поставка образцов и прототипов;
- Техническая поддержка проекта;
- Защита от снятия компонента с производства.



Как с нами связаться

Телефон: 8 (812) 309 58 32 (многоканальный)

Факс: 8 (812) 320-02-42

Электронная почта: org@eplast1.ru

Адрес: 198099, г. Санкт-Петербург, ул. Калинина, дом 2, корпус 4, литера А.