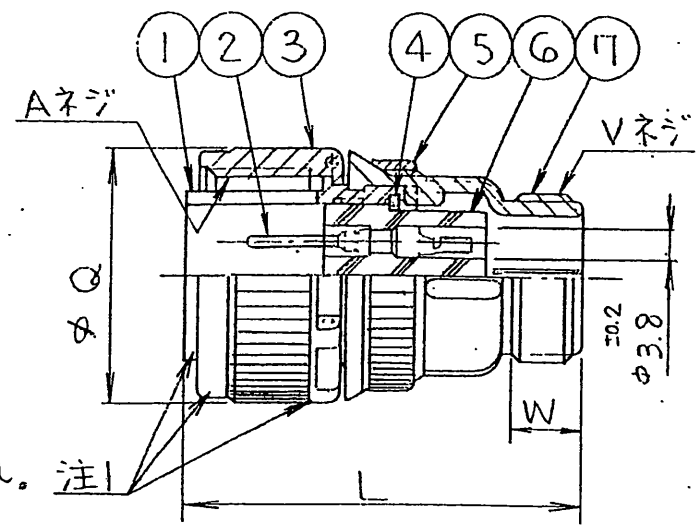
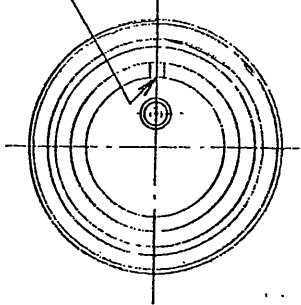


SJ 105737

異図

版数	年月日	DCN NO.	詳	細	製図	担当	査閲	承認

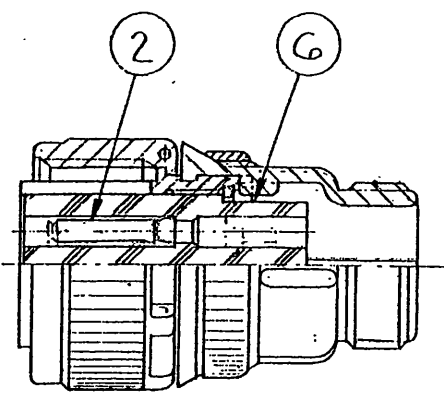
嵌合位置決めキイ溝



注1. 図示ノ位置ニ“社名”及“品名”ヲ表示スル。注1
但シ品名末尾ノ“F0-R”ハ表示シナイ。

2. コンタクトハ別売品デアル(下表参照)
3. インサート配列ハ承認図面(SJ019835)ヲ参照ノコト

ピンインサートの場合



ソケットインサートの場合

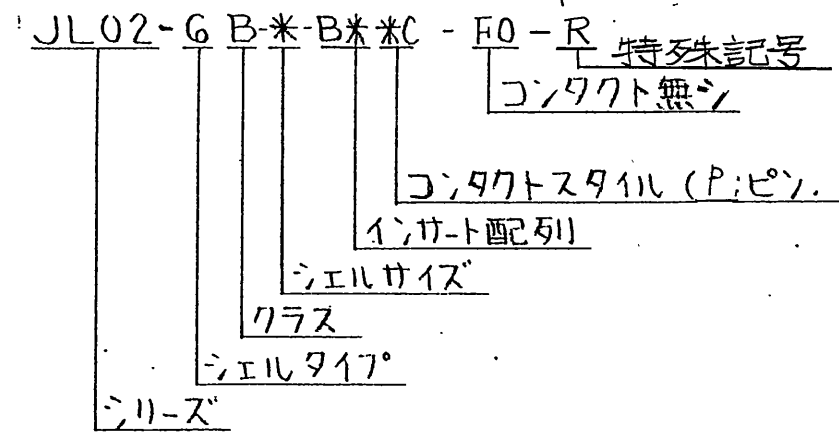
(アレスコンタクト)

適用コンタクト品名		適用電線	
(上段)リール無バラ			
(下段)リール付		AWG.No	mm ²
P (ピン)	031-50965-010	#24~#20	0.2~0.5
	ST-GTC-16P1-3500		
	031-50966-010	#20~#16	0.5~1.25
	ST-GTC-16P2-3500		
	031-50967-010	#16~#14	1.25~2
	ST-GTC-16P3-3500		
S (ソケット)	031-50968-010	#24~#20	0.2~0.5
	ST-GTC-16S1-3500		
	031-50969-010	#20~#16	0.5~1.25
	ST-GTC-16S2-3500		
	031-50970-010	#16~#14	1.25~2
	ST-GTC-16S3-3500		

(マシンコンタクト)

適用コンタクト品名		適用電線(mm ²)
P (ピン)	031-50721 (CONT-GTC16P-2)	0.3~0.5
	031-50723 (CONT-GTC16P-1)	0.75~1.5
	031-50599 (CONT-GTC16P)	1.25~2
S (ソケット)	031-50722 (CONT-GTC16S-2)	0.3~0.5
	031-50646 (CONT-GTC16S-1)	0.75~1.5
	031-50600 (CONT-GTC16S)	1.25~2

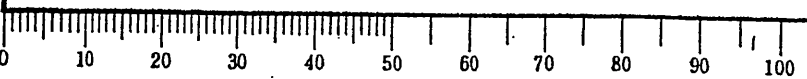
命名法



番号	名称	材料	仕上	個数	備考
7	エンドベル	アルミ合金	亜鉛メッキ	1	黒色系干渉色
6	インシュレータ	合成樹脂	ナシ	1	UL94V-0(色:黒)
5	組立ナット	アルミ合金	亜鉛メッキ	1	黒色系干渉色
4	リテーニングリング	リン青銅	亜鉛メッキ	1	黒色系干渉色
3	カップリングナット	アルミ合金	亜鉛メッキ	1	黒色系干渉色
2	コンタクト	銅合金	銀メッキ	-	インサート配列参照
1	バレル	アルミ合金	亜鉛メッキ	1	黒色系干渉色

サイズ	Aネジ	L以下	Q ^{+0.8}	Vネジ	ネジ長さW以上
18	1 1/8-18UNEF-2B	52.4	34.1	1-20UNEF-2A	9.5
20	1 1/4-18UNEF-	55.6	37.3	1 3/16-18UNEF-	↑
22	1 3/8-18UNEF-	55.6	40.5	1 3/16-18UNEF-	↓
24	1 1/2-18UNEF-	58.7	43.7	1 7/16-18UNEF-	↓
28	1 3/4-18UNS-	58.7	50.0	1 7/16-18UNEF-	9.5
32	2-18UNS-	61.9	56.4	1 3/4-18UNS-	11.1
36	2 1/4-16UN-2B	61.9	62.7	2-18UNS-2A	12.1

特ニ指定のない限り、鋭い角やかえりは除去すること。 一般仕上 一般公差 特ニ指定なければ CTS-4100 による	仕様書 T84-8 JACS-5060 組立図番 材料 仕上 処理	第1版 2005.12.16 三角法 製図 鈴木 担当 新田 査閲 松本 承認 小野川	尺度 重量 個数 名称 JL02-GB-* B**C-F0-R シリーズ JL02	日本航空電子工業株式会社 昭島事業所 東京都昭島市中神町 この図面及びこの図面の関連資料は日本航空電子工業株式会社の承認がない限り製作及び写図を禁じます。 JAE 図番 SJ 105737
--	--	---	---	--



用紙サイズ A3

Mouser Electronics

Authorized Distributor

Click to View Pricing, Inventory, Delivery & Lifecycle Information:

JAE Electronics:

[JL02-6B-18-B1PC-F0-R](#) [JL02-6B-18-B1SC-F0-R](#) [JL02-6B-20-B29PC-F0-R](#) [JL02-6B-20-B29SC-F0-R](#) [JL02-6B-22-B14SC-F0-R](#) [JL02-6B-24-B28PC-F0-R](#) [JL02-6B-28-B21PC-F0-R](#) [JL02-8B-32-BA10PC8-F0-R](#)



Компания «ЭлектроПласт» предлагает заключение долгосрочных отношений при поставках импортных электронных компонентов на взаимовыгодных условиях!

Наши преимущества:

- Оперативные поставки широкого спектра электронных компонентов отечественного и импортного производства напрямую от производителей и с крупнейших мировых складов;
- Поставка более 17-ти миллионов наименований электронных компонентов;
- Поставка сложных, дефицитных, либо снятых с производства позиций;
- Оперативные сроки поставки под заказ (от 5 рабочих дней);
- Экспресс доставка в любую точку России;
- Техническая поддержка проекта, помощь в подборе аналогов, поставка прототипов;
- Система менеджмента качества сертифицирована по Международному стандарту ISO 9001;
- Лицензия ФСБ на осуществление работ с использованием сведений, составляющих государственную тайну;
- Поставка специализированных компонентов (Xilinx, Altera, Analog Devices, Intersil, Interpoint, Microsemi, Aeroflex, Peregrine, Syfer, Eurofarad, Texas Instrument, Miteq, Cobham, E2V, MA-COM, Hittite, Mini-Circuits, General Dynamics и др.);

Помимо этого, одним из направлений компании «ЭлектроПласт» является направление «Источники питания». Мы предлагаем Вам помощь Конструкторского отдела:

- Подбор оптимального решения, техническое обоснование при выборе компонента;
- Подбор аналогов;
- Консультации по применению компонента;
- Поставка образцов и прототипов;
- Техническая поддержка проекта;
- Защита от снятия компонента с производства.



Как с нами связаться

Телефон: 8 (812) 309 58 32 (многоканальный)

Факс: 8 (812) 320-02-42

Электронная почта: org@eplast1.ru

Адрес: 198099, г. Санкт-Петербург, ул. Калинина, дом 2, корпус 4, литера А.