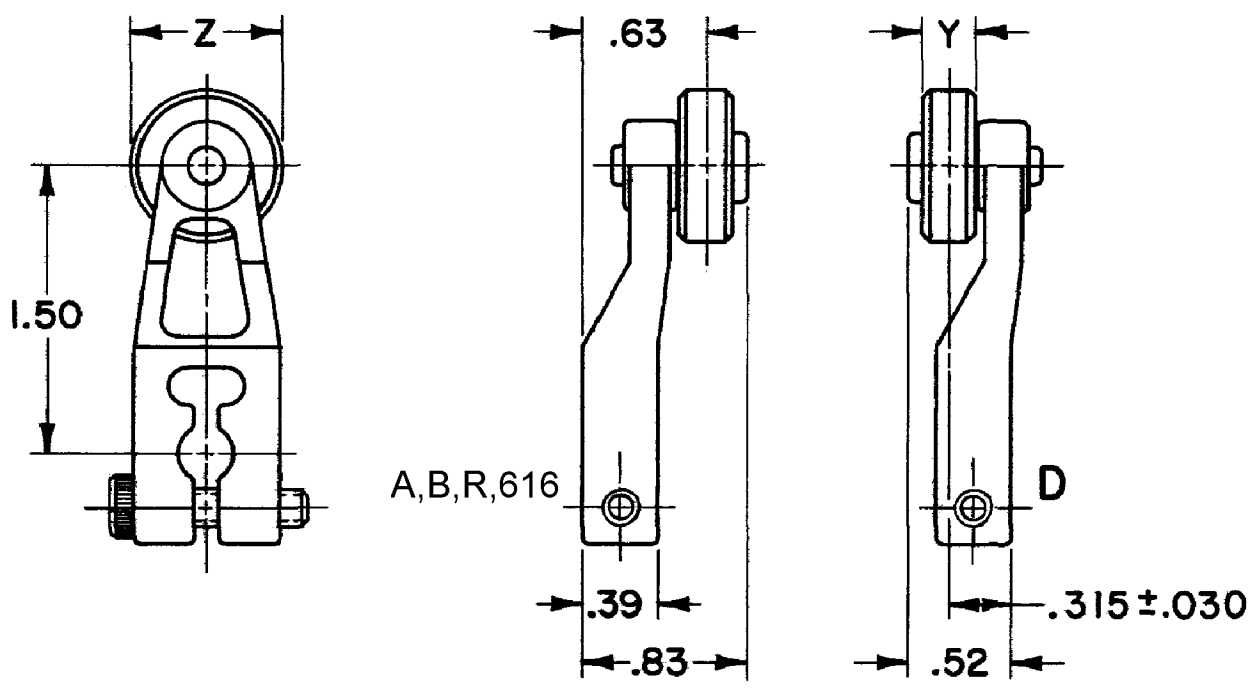


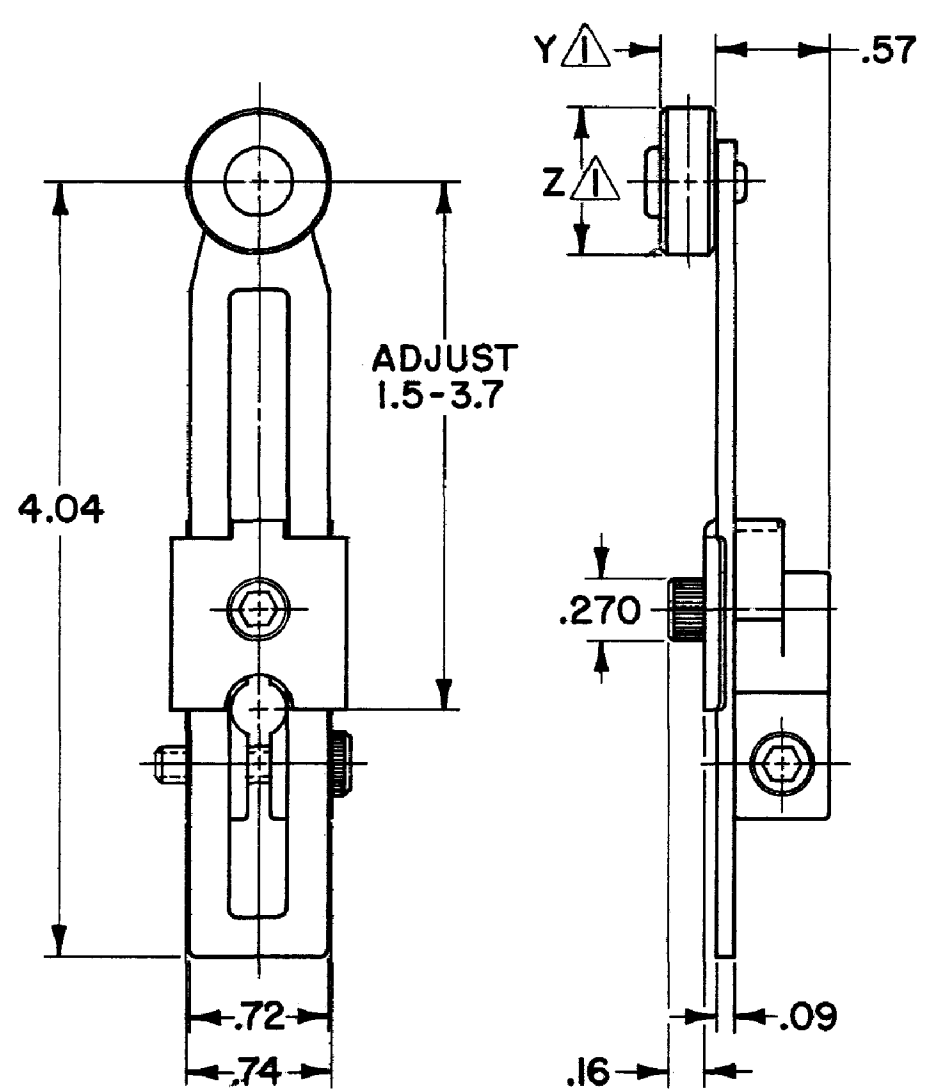
LEVERS FOR ROTARY LIMIT SWITCHES

| CATALOG LISTING | ROLLER | Z DIA. | Y WIDTH |
|-----------------------|-----------------|--------|---------|
| LS2Z51A | NYLON | .750 | .280 |
| LS2Z51B | STAINLESS STEEL | .750 | .280 |
| LS2Z51D | STAINLESS STEEL | .750 | .280 |
| LS2Z51R | NYLON | 1.59 | .280 |
| LS2Z616 $\triangle 2$ | STAINLESS STEEL | .750 | .280 |



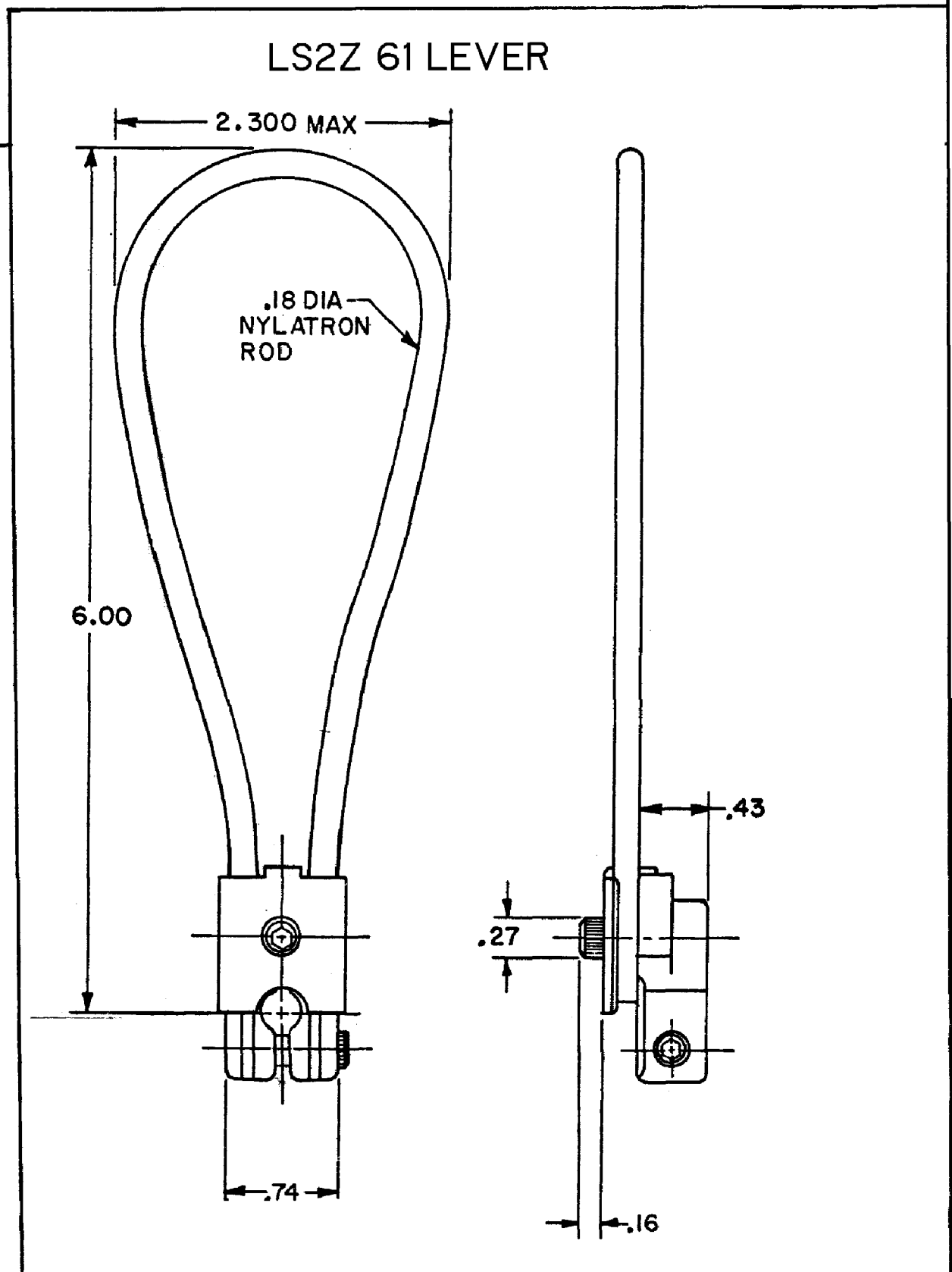
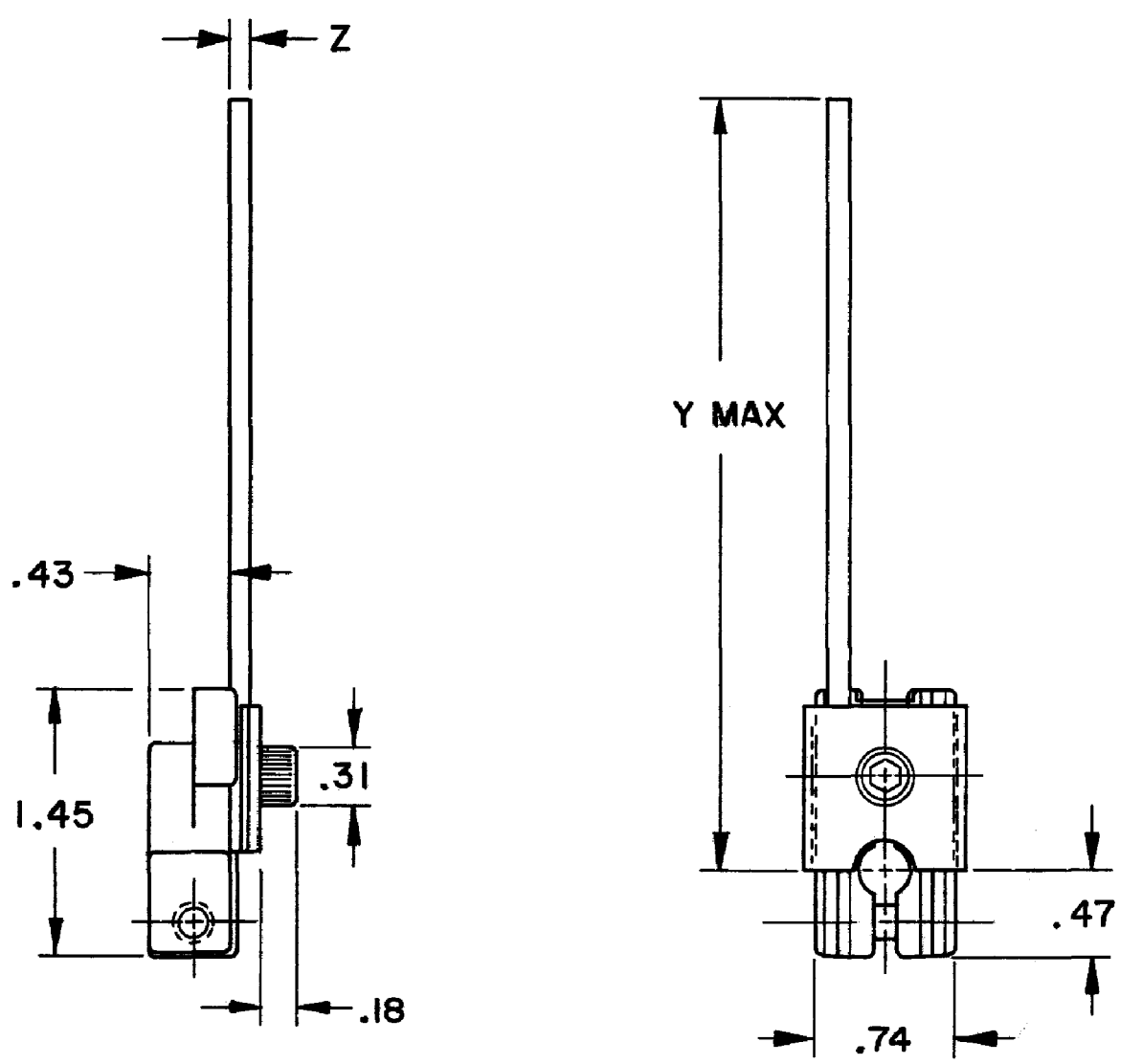
LEVERS FOR ROTARY LIMIT SWITCHES

| CATALOG LISTING | ROLLER | Z DIA. | Y WIDTH |
|-----------------------|-----------------|--------|---------|
| LS2Z52B $\triangle 1$ | STAINLESS STEEL | .750 | .280 |
| LS2Z52D | STAINLESS STEEL | .750 | .280 |
| LS2Z52A $\triangle 1$ | NYLON | .750 | .280 |



NOTES
 $\triangle 1$ ROLLER ON OPPOSITE SIDE OF LEVER
 $\triangle 2$ LEVER TO ACCEPT SPLINE SHAFT

| CATALOG LISTING | Z DIA | Y LENGTH |
|-----------------|-------|----------|
| LS2Z54N | .125 | 13.0 |
| LS2Z54 | 0 | 0 |



MASTER REDUCED

MICRO SWITCH
 FREEPORT ILLINOIS U.S.A.
 A DIVISION OF HONEYWELL
 THIS DRAWING COVERS A PROPRIETARY ITEM AND IS THE PROPERTY OF MICRO SWITCH, A DIVISION OF HONEYWELL. THIS DRAWING IS NOT TO BE COPIED OR USED WITHOUT THE APPROVAL OF MICRO SWITCH.
 SWITCH-ENCLOSED
 LS2Z SERIES
 CHART 1
 DESIGN UNITS: INCHES
 TOLERANCES: .0015 INCHES
 FINISHES: .0015 INCHES
 MATERIALS: NYLON
 WEIGHT



Компания «ЭлектроПласт» предлагает заключение долгосрочных отношений при поставках импортных электронных компонентов на взаимовыгодных условиях!

Наши преимущества:

- Оперативные поставки широкого спектра электронных компонентов отечественного и импортного производства напрямую от производителей и с крупнейших мировых складов;
- Поставка более 17-ти миллионов наименований электронных компонентов;
- Поставка сложных, дефицитных, либо снятых с производства позиций;
- Оперативные сроки поставки под заказ (от 5 рабочих дней);
- Экспресс доставка в любую точку России;
- Техническая поддержка проекта, помощь в подборе аналогов, поставка прототипов;
- Система менеджмента качества сертифицирована по Международному стандарту ISO 9001;
- Лицензия ФСБ на осуществление работ с использованием сведений, составляющих государственную тайну;
- Поставка специализированных компонентов (Xilinx, Altera, Analog Devices, Intersil, Interpoint, Microsemi, Aeroflex, Peregrine, Syfer, Eurofarad, Texas Instrument, Miteq, Cobham, E2V, MA-COM, Hittite, Mini-Circuits, General Dynamics и др.);

Помимо этого, одним из направлений компании «ЭлектроПласт» является направление «Источники питания». Мы предлагаем Вам помощь Конструкторского отдела:

- Подбор оптимального решения, техническое обоснование при выборе компонента;
- Подбор аналогов;
- Консультации по применению компонента;
- Поставка образцов и прототипов;
- Техническая поддержка проекта;
- Защита от снятия компонента с производства.



Как с нами связаться

Телефон: 8 (812) 309 58 32 (многоканальный)

Факс: 8 (812) 320-02-42

Электронная почта: org@eplast1.ru

Адрес: 198099, г. Санкт-Петербург, ул. Калинина, дом 2, корпус 4, литера А.