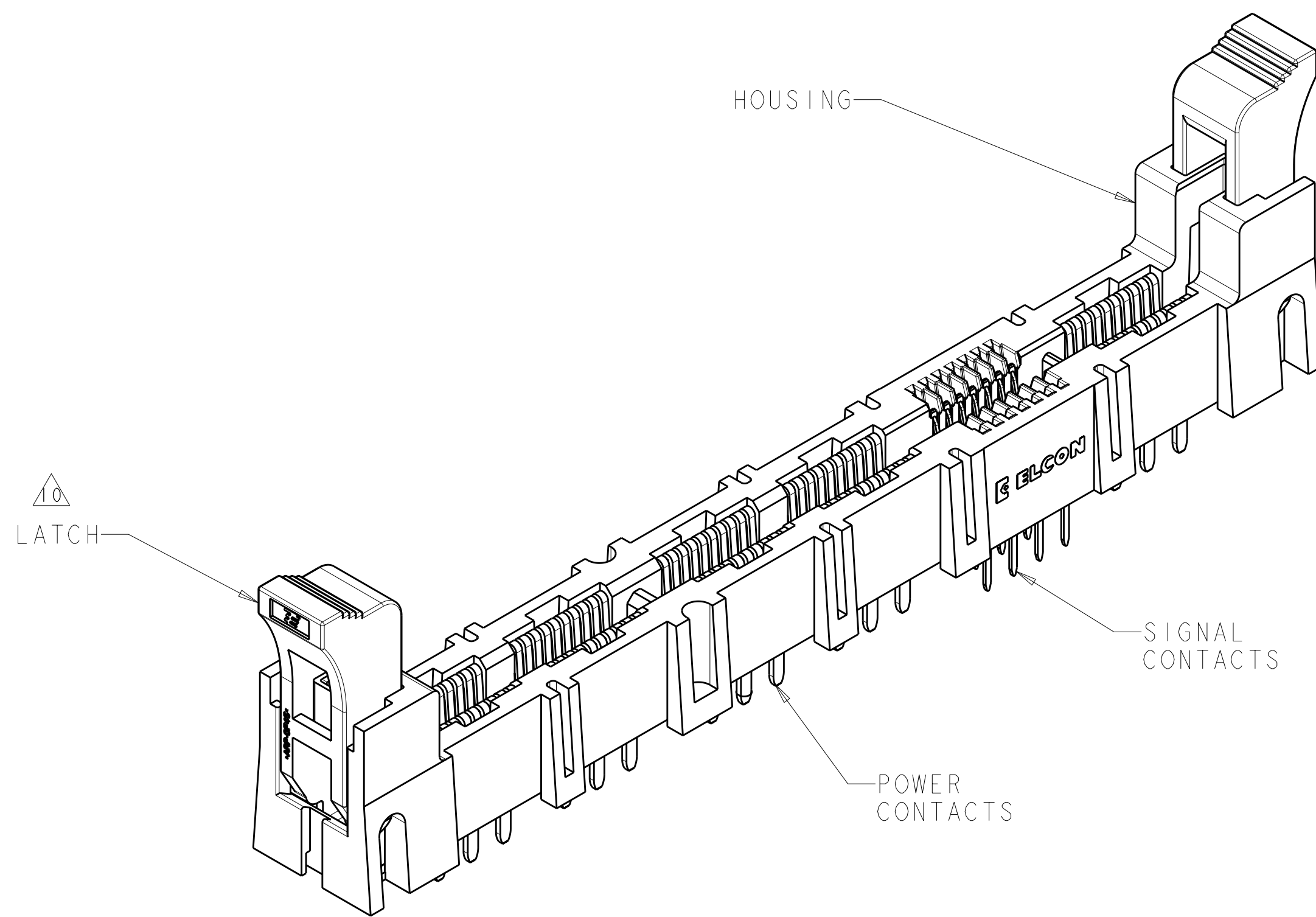


LOC	DIST	REVISIONS			
GP	00	REV	DATE	BY	APPD
		A	REV PER ECO-09-028456	30DEC2009	RG MS
		B	REV PER ECO-10-006321	30MAR2010	RG MS



ISOMETRIC VIEW 2085296-1
 SCALE 4:1

1. PART NUMBER CHANGES AND OR DESIGN CHANGES AFFECTING ITEM INTERCHANGEABILITY REQUIRE PRIOR TYCO ELECTRONICS APPROVAL AND AUTHORIZATION BY REVISION TO THIS DRAWING.

2. MATERIAL:
 HOUSING: GLASS FILLED POLYESTER, COLOR-BLACK
 UL94 -V0 FLAMMABILITY RATED
 LATCHES: THERMOPLASTIC, GLASS REINFORCED,
 COLOR: BLACK, UL94 -V0
 CONTACTS: COPPER ALLOY

3. FINISH:
 SIGNAL CONTACTS:
 1.27µm MIN NICKEL PLATE ALL OVER EXCEPT IN MATING AREA
 MATING AREA : 0.76µm MIN GOLD OVER 3.81µm MIN NICKEL
 SOLDER TAILS: 2.0µm MIN TIN OVER NICKEL PLATE
 POWER CONTACTS:
 1.27µm MIN NICKEL PLATE ALL OVER
 MATING AREA: 0.76µm MIN GOLD OVER NICKEL PLATE
 SOLDER TAILS: 3.05µm MIN TIN OVER NICKEL PLATE

4. ITEMS PROVIDED TO THIS SPECIFICATION TO BE PERMANENTLY IDENTIFIED WITH PART NUMBER AND DATE CODE.

5. MAXIMUM BURR OF 0.013 ON CARD TAB AREA.

6. SET TRACE BACK FROM PC BOARD EDGE. NO SOLDERMASK ALLOWED BETWEEN PC BOARD EDGE AND TRACE.

7. CONNECTOR ACCEPTS 1.57±0.13 THICK PC BOARD.

8. KEEP OUT AREA FOR COMPONENTS ONLY.

9. FEATURE REQUIRED FOR USE WITH EJECTOR.

10. CAUTION:
 LATCHES ARE INTENDED FOR RETENTION OF PC BOARD TO CONNECTOR. DO NOT ATTEMPT TO FULLY EJECT PC BOARD FROM CONNECTOR WHILE DISENGAGING LATCHES, DAMAGE TO LATCHES AND OR CONNECTOR MAY OCCUR.

11. RECOMMENDED GOLD FINGER LENGTH FOR RELIABLE CONTACT.

12. DATUMS AND BASIC DIMENSIONS ESTABLISHED BY CUSTOMER.

13. APPLY SOLDERMASK TO COVER TRACES ROUTED WITHIN SIGNAL CONTACTS TAIL REGION.

14. RECOMMENDED PRINTED CIRCUIT BOARD HOLE:
 FINISHED HOLE: Ø1.02±0.05
 DRILLED HOLE : Ø1.15±0.013
 COPPER PLATE : 0.025 - 0.050 (PER SURFACE)
 TIN PLATE : 0.0005 MIN (PER SURFACE)

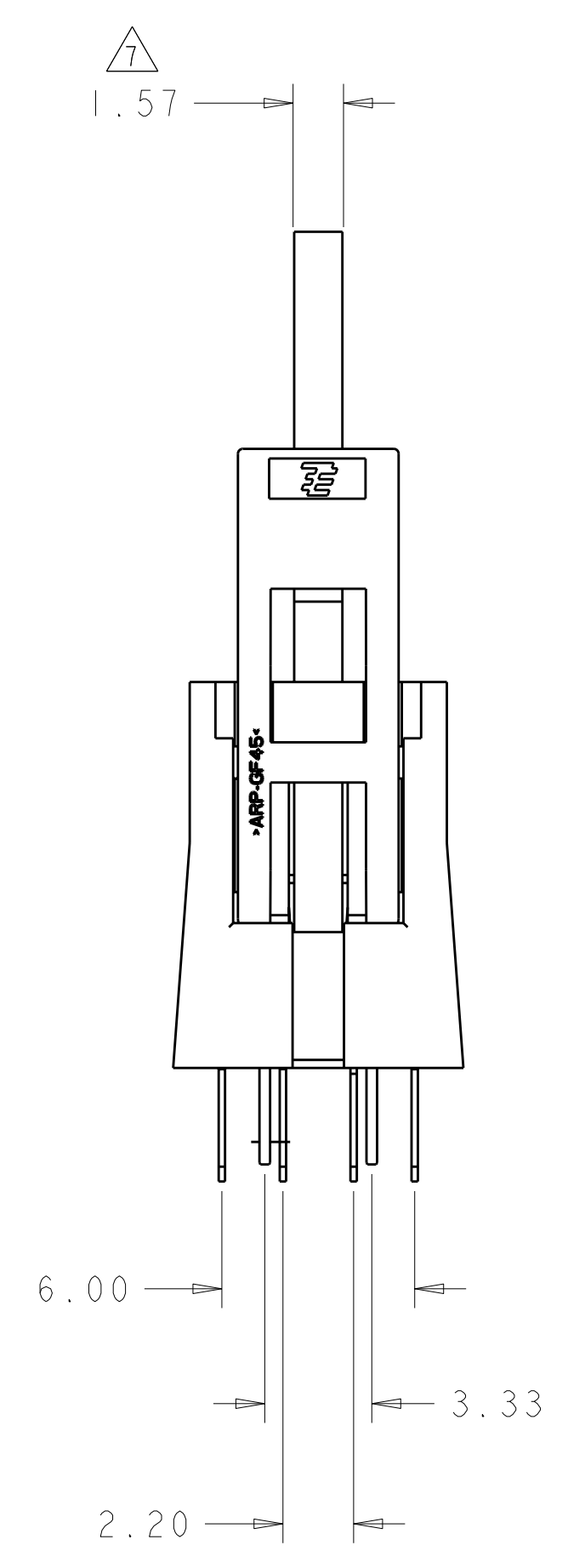
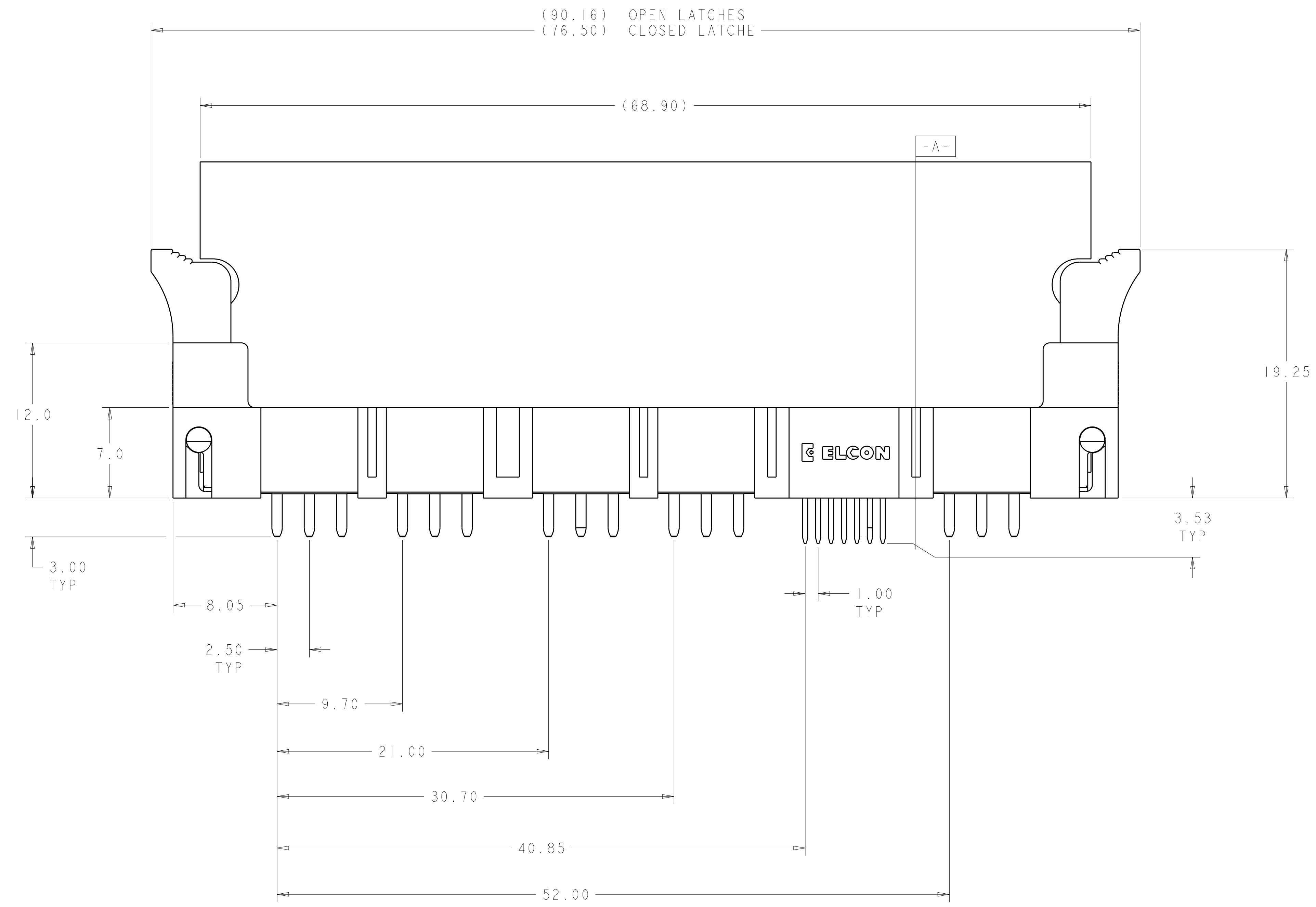
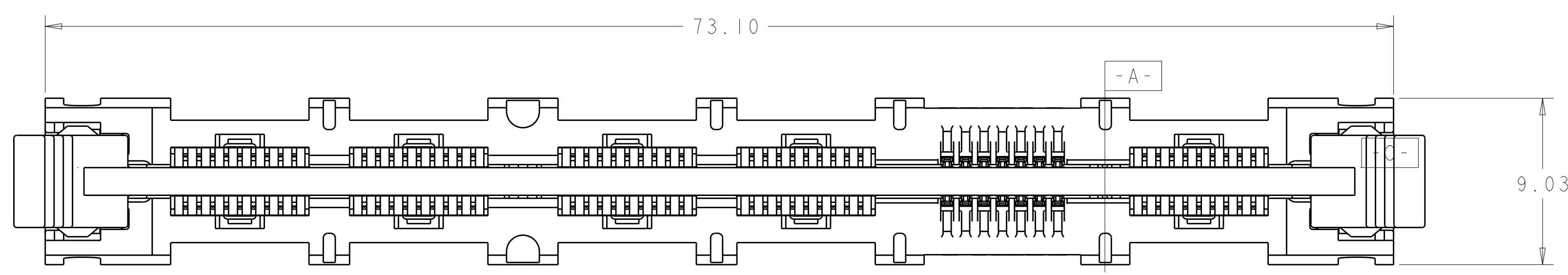
15. RECOMMENDED PRINTED CIRCUIT BOARD HOLE:
 FINISHED HOLE: Ø0.56±0.05
 DRILLED HOLE : Ø0.65±0.018
 COPPER PLATE : 0.025 - 0.050 (PER SURFACE)
 TIN PLATE : 0.0005 MIN (PER SURFACE)

AS SHOWN	2085296-1
DESCRIPTION	PART NUMBER

<small>THIS DRAWING IS UNPUBLISHED. RELEASED FOR PUBLICATION 20</small> <small>© COPYRIGHT 20 BY TYCO ELECTRONICS CORPORATION, ALL RIGHTS RESERVED.</small>		DWN: R. GRZYBOWSKI 16SEPT09 CHK: R. LONDON 16SEPT09 APVD: M. PERCHERKE 16SEPT09	Tyco Electronics Harrisburg, PA 17105-3608
DIMENSIONS: mm 	TOLERANCES UNLESS OTHERWISE SPECIFIED: 0 PLC ±.5 1 PLC ±0.5 2 PLC ±0.25 3 PLC ±.1 4 PLC ±.1 ANGLES ±.2	NAME: CONNECTOR, SOCKET WITH LATCH STRAIGHT, SOLDER TAIL MCE-PS57 MINI CROWN EDGE	RESTRICTED TO
MATERIAL: 2	FINISH: 3	WEIGHT: - CUSTOMER DRAWING	SCALE: 5:1 SHEET 1 OF 4 REV B

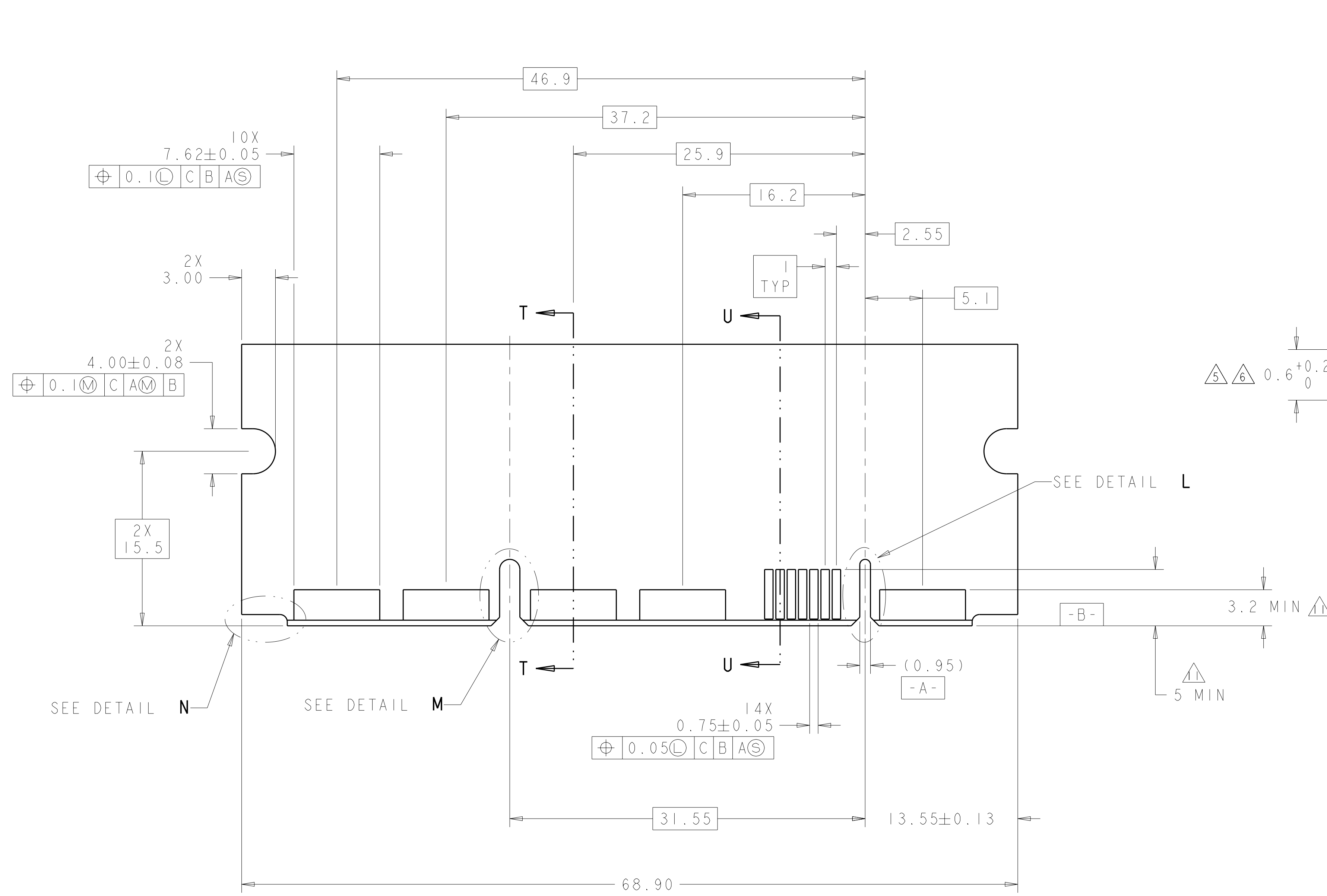
LOC	DIST	REV	DATE	BY	CHKD	APVD
GP	00					

REVISIONS			
NO.	DESCRIPTION	DATE	BY
1	SEE SHEET 1	-	-

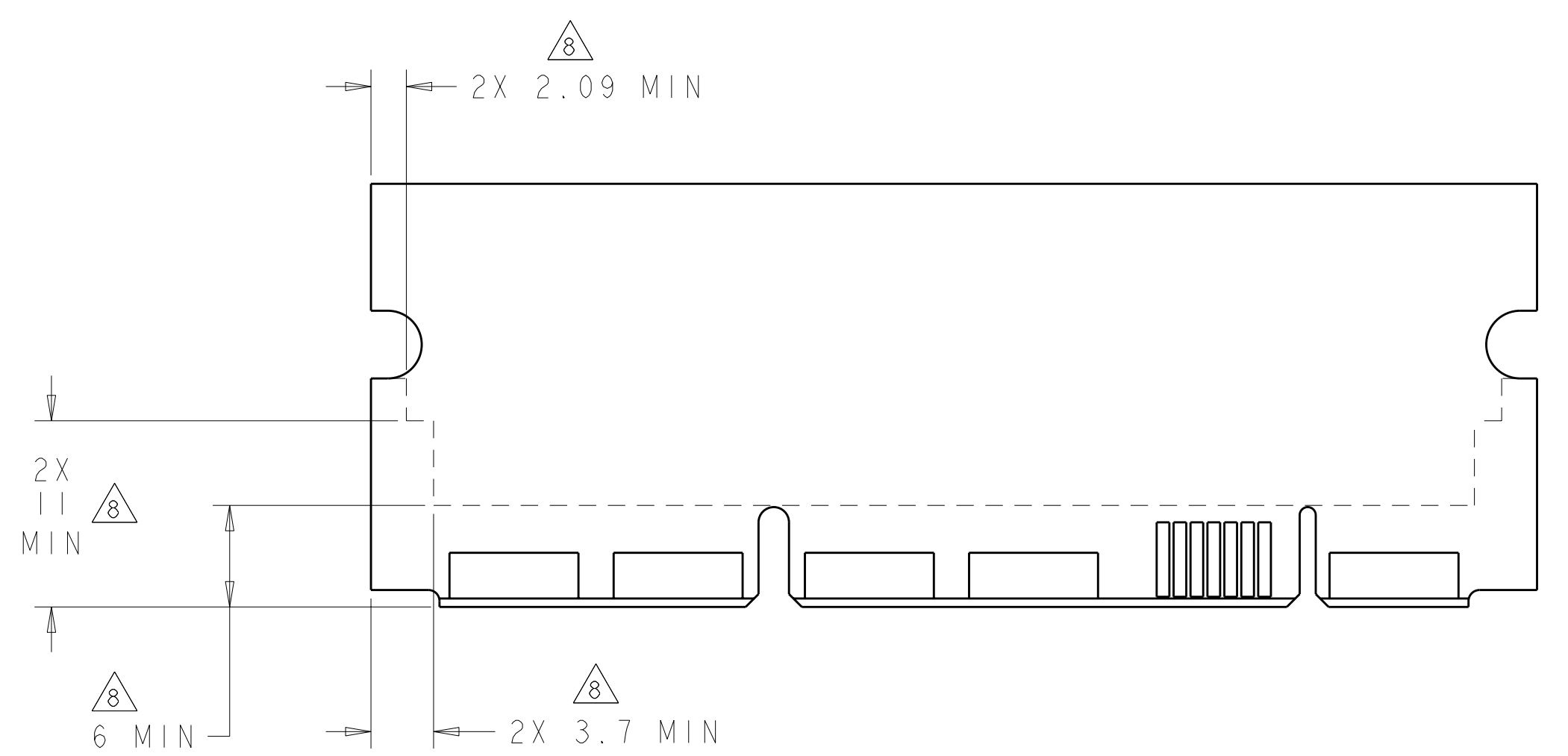


DIMENSIONS: mm 		TOLERANCES UNLESS OTHERWISE SPECIFIED: 9 PLC ±.5 7 PLC ±0.25 5 PLC ±.25 4 PLC ±. ANGLES ±. FINISH #2		DWN R. GRZYBOWSKI 16SEPT09 CHK R. LONDON 16SEPT09 APVD M. PERCHERKE 16SEPT09 PRODUCT SPEC APPLICATION SPEC WEIGHT CUSTOMER DRAWING		Tyco Electronics Harrisburg, PA 17105-3608 NAME CONNECTOR, SOCKET WITH LATCH STRAIGHT, SOLDER TAIL MCE-P5S7 MINI CROWN EDGE SIZE CAGE CODE DRAWING NO A100779C=2085296 RESTRICTED TO	
SCALE 5:1			SHEET 2 OF 4		REV B		

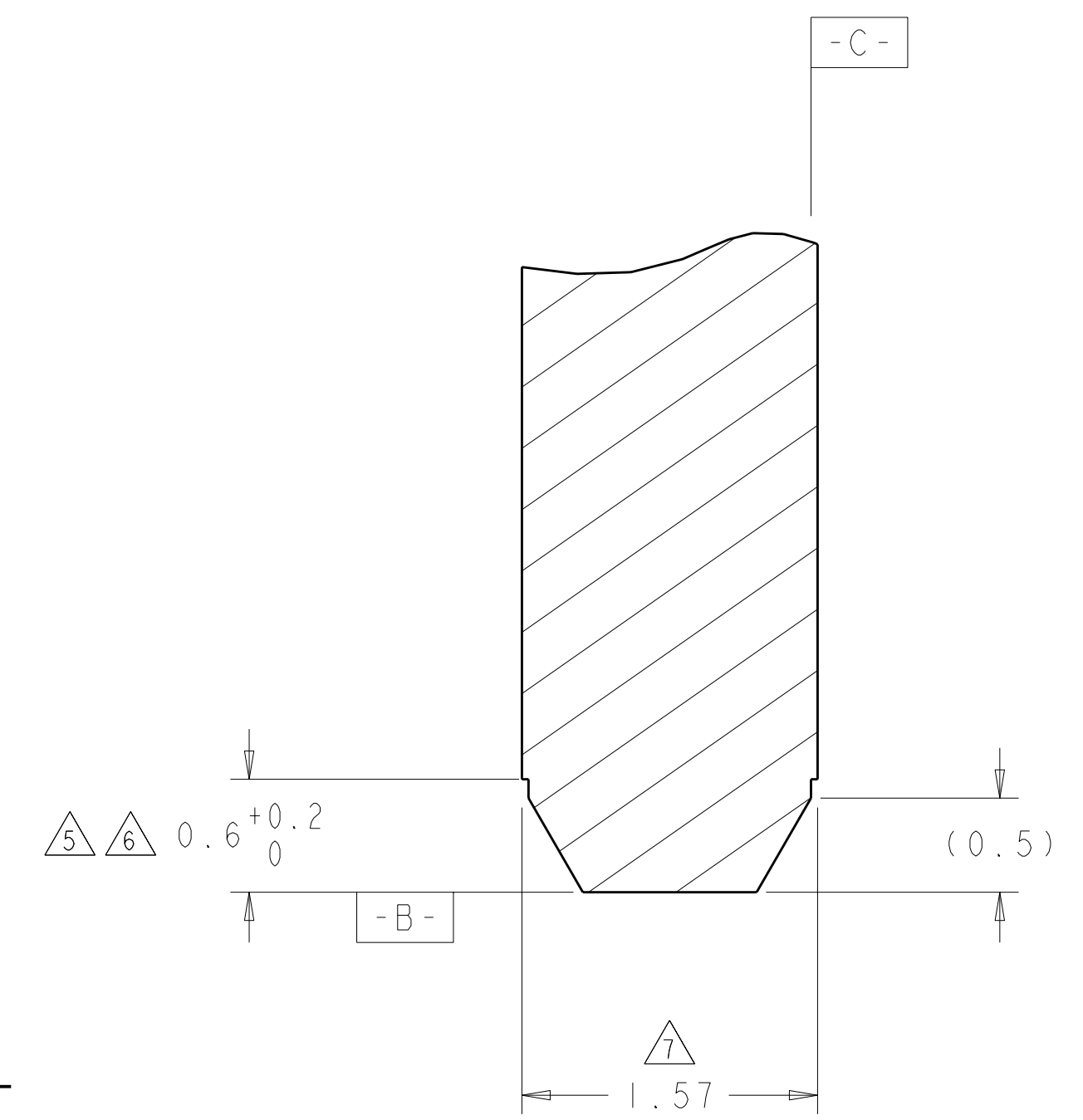
LOC	DIST	REV	DATE	BY	APPD
GP	00				



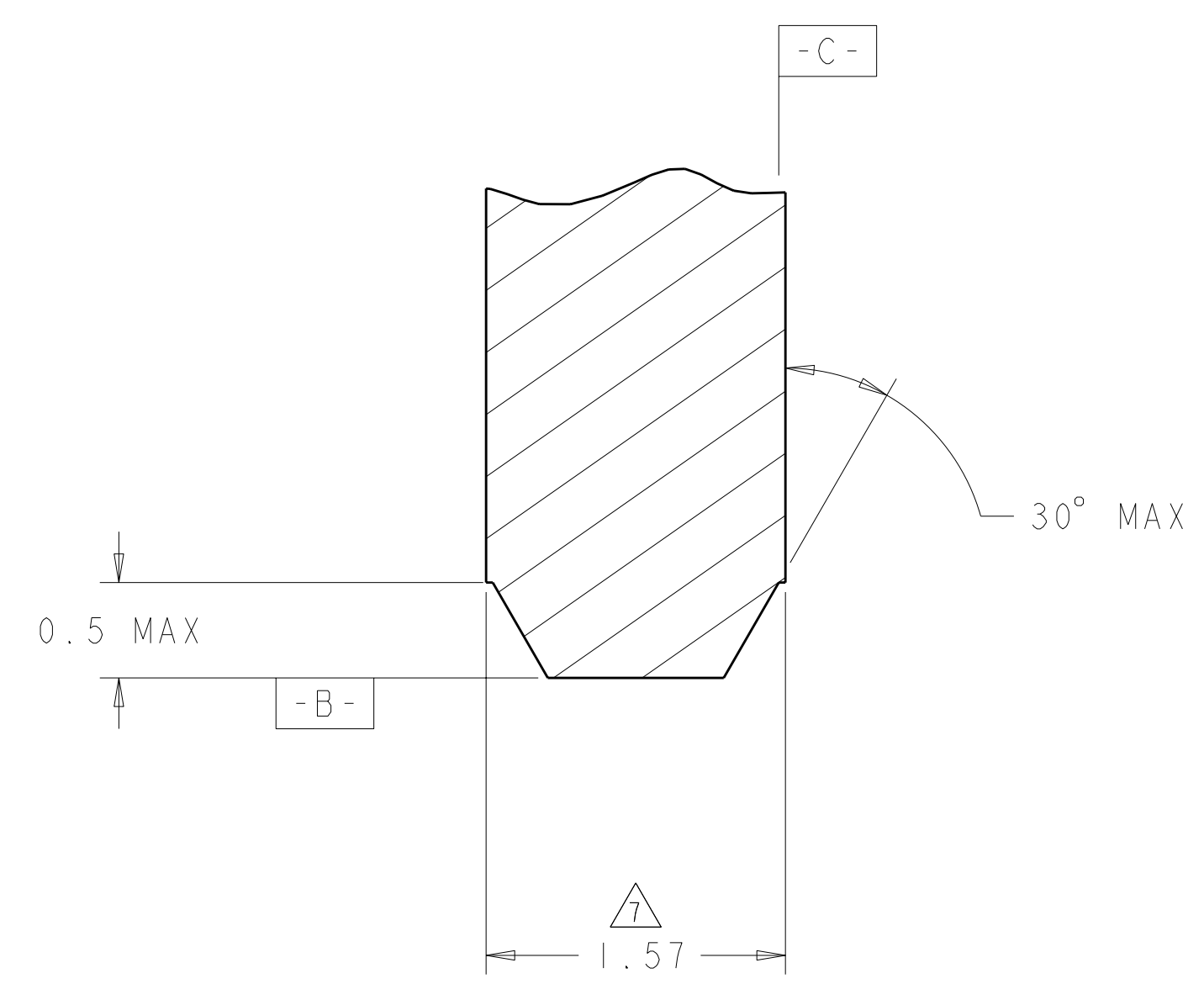
RECOMMENDED MATING BOARD
SCALE 4:1



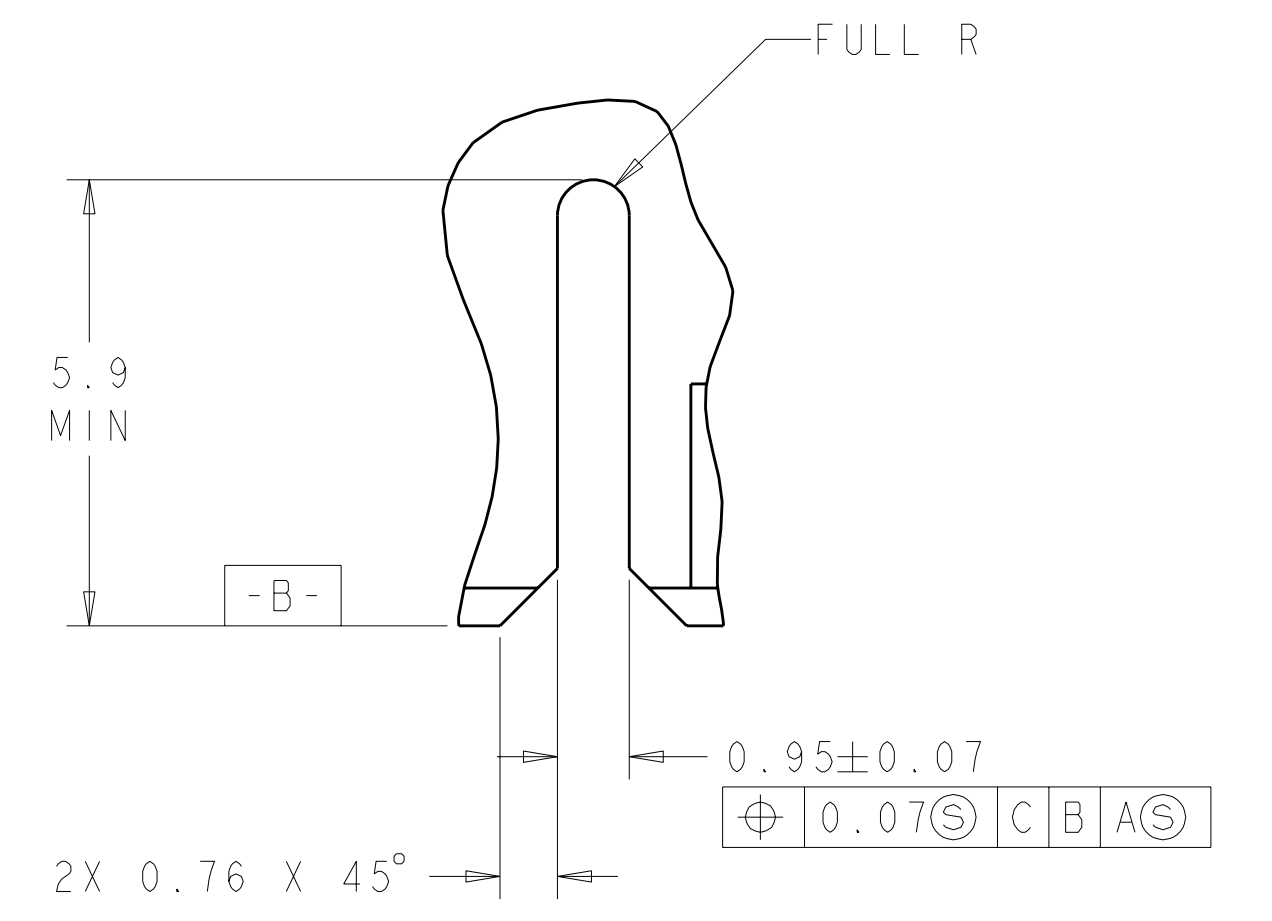
RECOMMENDED PC BOARD KEEP OUT AREA
SCALE 3:1



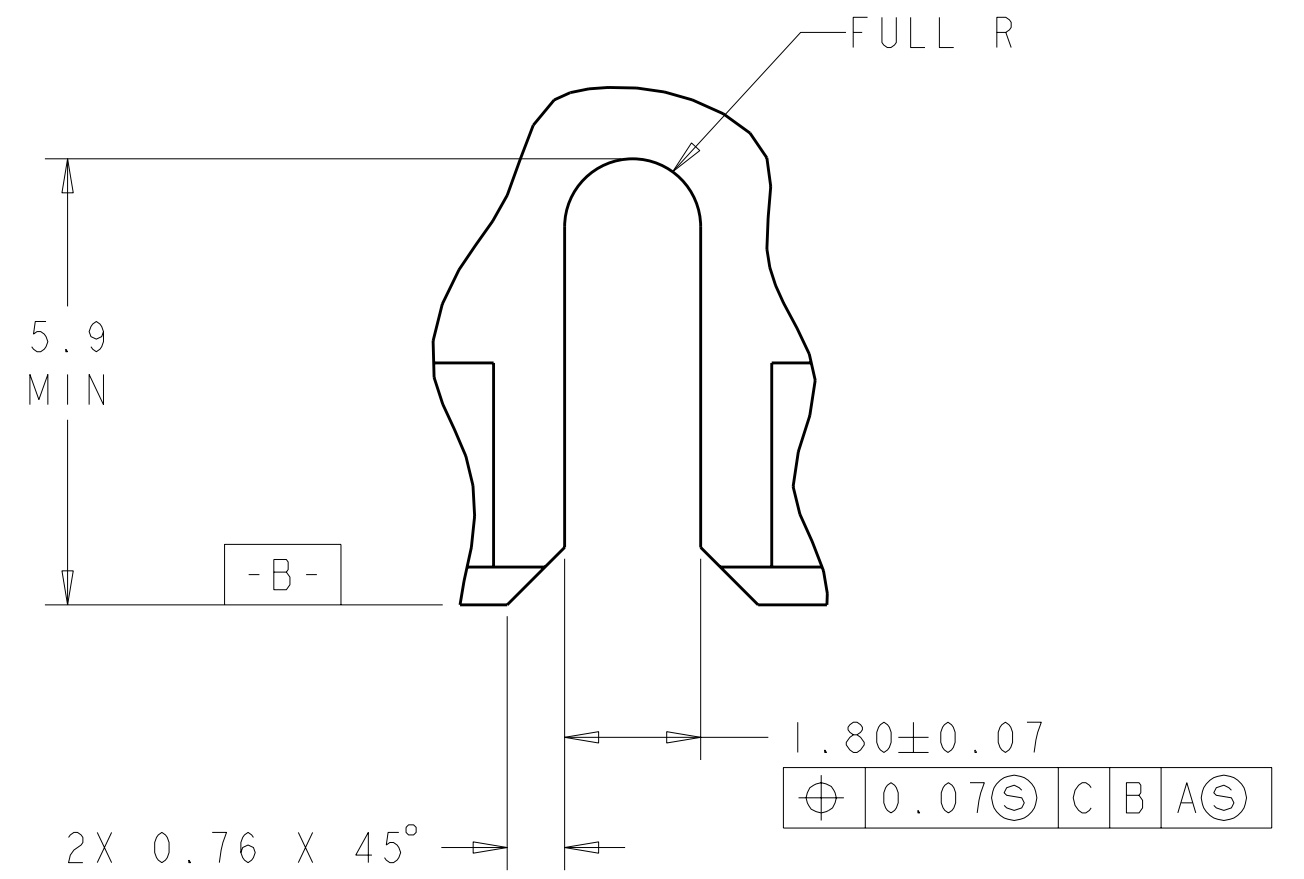
SECTION U-U
SCALE 30:1



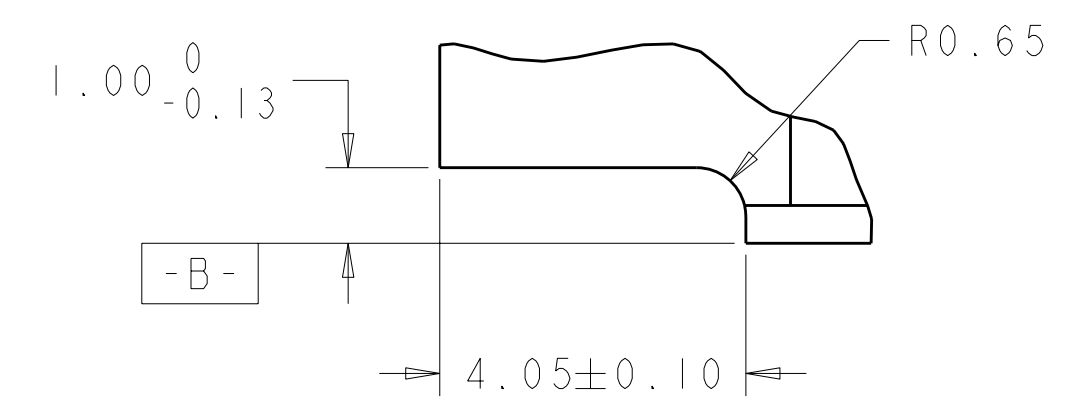
SECTION T-T
SCALE 30:1



DETAIL L
SCALE 10:1



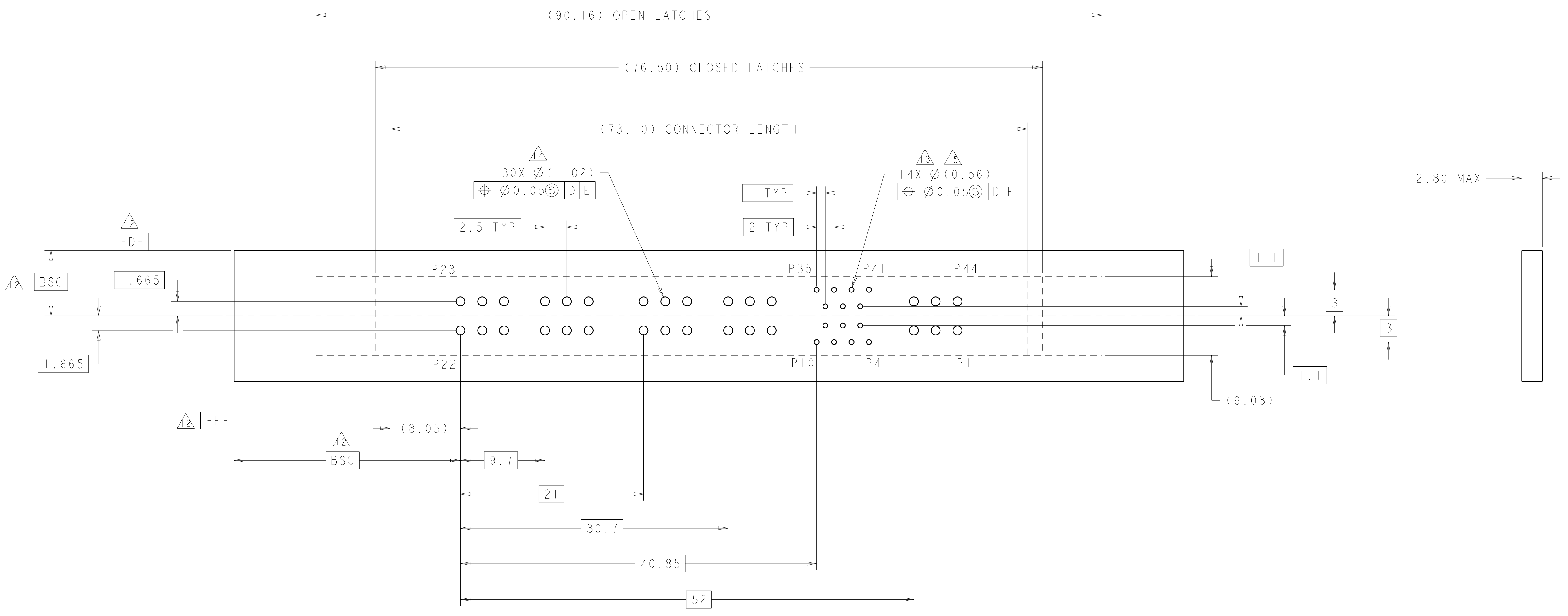
DETAIL M
SCALE 10:1



DETAIL N
2X TYPICAL
SCALE 10:1

DIMENSIONS: mm 		TOLERANCES UNLESS OTHERWISE SPECIFIED: 9 PLC ±.5 1 PLC ±0.5 5 PLC ±0.25 4 PLC ±.2 ANGLES ±.2		DWN R. GRZYBOWSKI 16SEPT09 CHK R. LONDON 16SEPT09 APVD M. PERCHERKE 16SEPT09		Tyco Electronics Harrisburg, PA 17105-3608	
MATERIAL FINISH		WEIGHT CUSTOMER DRAWING		NAME PRODUCT SPEC APPLICATION SPEC SIZE CAGE CODE DRAWING NO A100779C=2085296		RESTRICTED TO SCALE 5:1 SHEET 3 OF 4 REV B	

LOC	DIST	REV	DATE	BY	APPD	
GP	00					
REVISIONS			DESCRIPTION	DATE	DWN	APPD
			SEE SHEET 1			



RECOMMENDED PRINTED CIRCUIT BOARD LAYOUT
 SCALE 4:1

<small>THIS DRAWING IS UNPUBLISHED. RELEASED FOR PUBLICATION 20. THIS IS SUBJECT TO CHANGE WITHOUT NOTICE AND WITHOUT OBLIGATION. DIMENSIONS SHOWN ARE THE LATEST REVISION.</small>		DWN: R. GRZYBOWSKI 16SEPT09 CHK: R. LONDON 16SEPT09 APVD: M. PERCHERKE 16SEPT09	Tyco Electronics Harrisburg, PA 17105-3608
DIMENSIONS: mm 	TOLERANCES UNLESS OTHERWISE SPECIFIED: 0 PLC ± 1 PLC ±0.5 2 PLC ±0.25 3 PLC ± 4 PLC ± ANGLES ± FINISH #2	NAME: CONNECTOR, SOCKET WITH LATCH STRAIGHT, SOLDER TAIL MCE-PS57 MINI CROWN EDGE PRODUCT SPEC: APPLICATION SPEC: WEIGHT: CUSTOMER DRAWING	SIZE: A 00779 C=2085296 SCALE: 5:1 SHEET: 4 OF 4 REV: B



Компания «ЭлектроПласт» предлагает заключение долгосрочных отношений при поставках импортных электронных компонентов на взаимовыгодных условиях!

Наши преимущества:

- Оперативные поставки широкого спектра электронных компонентов отечественного и импортного производства напрямую от производителей и с крупнейших мировых складов;
- Поставка более 17-ти миллионов наименований электронных компонентов;
- Поставка сложных, дефицитных, либо снятых с производства позиций;
- Оперативные сроки поставки под заказ (от 5 рабочих дней);
- Экспресс доставка в любую точку России;
- Техническая поддержка проекта, помощь в подборе аналогов, поставка прототипов;
- Система менеджмента качества сертифицирована по Международному стандарту ISO 9001;
- Лицензия ФСБ на осуществление работ с использованием сведений, составляющих государственную тайну;
- Поставка специализированных компонентов (Xilinx, Altera, Analog Devices, Intersil, Interpoint, Microsemi, Aeroflex, Peregrine, Syfer, Eurofarad, Texas Instrument, Miteq, Cobham, E2V, MA-COM, Hittite, Mini-Circuits, General Dynamics и др.);

Помимо этого, одним из направлений компании «ЭлектроПласт» является направление «Источники питания». Мы предлагаем Вам помощь Конструкторского отдела:

- Подбор оптимального решения, техническое обоснование при выборе компонента;
- Подбор аналогов;
- Консультации по применению компонента;
- Поставка образцов и прототипов;
- Техническая поддержка проекта;
- Защита от снятия компонента с производства.



Как с нами связаться

Телефон: 8 (812) 309 58 32 (многоканальный)

Факс: 8 (812) 320-02-42

Электронная почта: org@eplast1.ru

Адрес: 198099, г. Санкт-Петербург, ул. Калинина, дом 2, корпус 4, литера А.