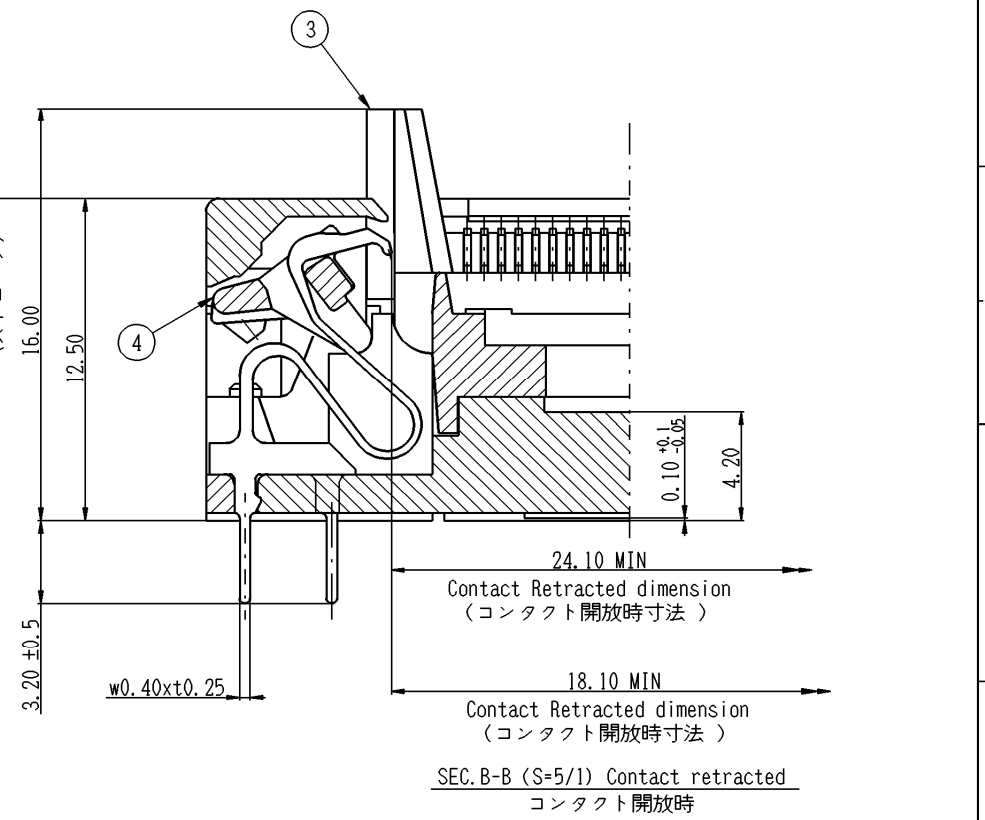
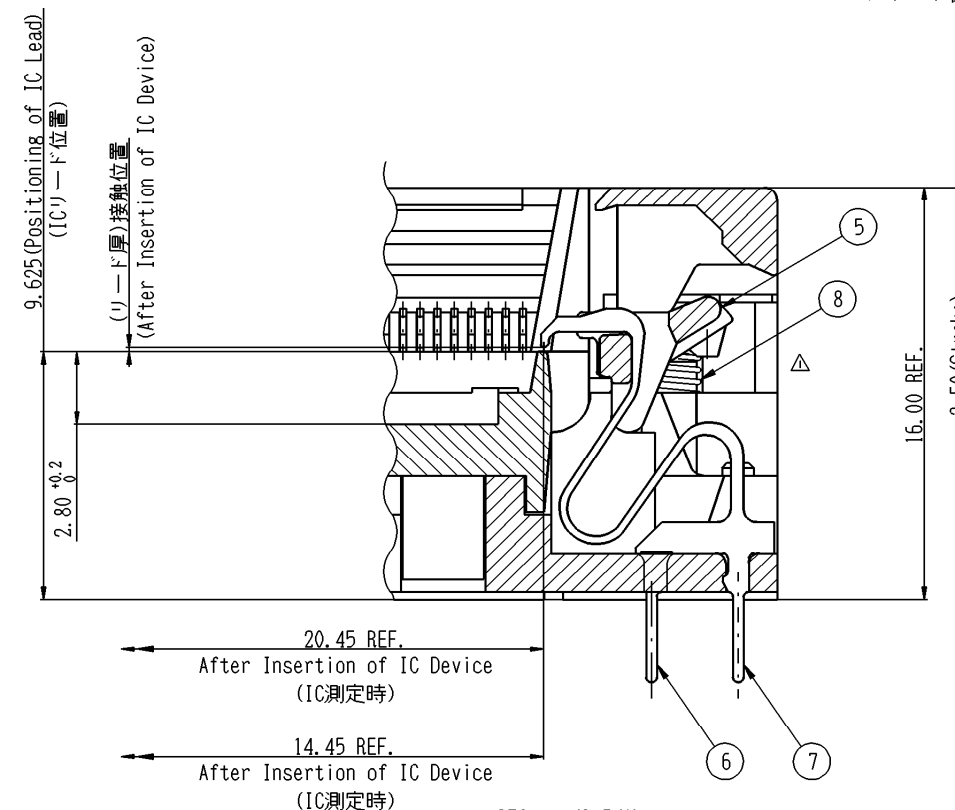
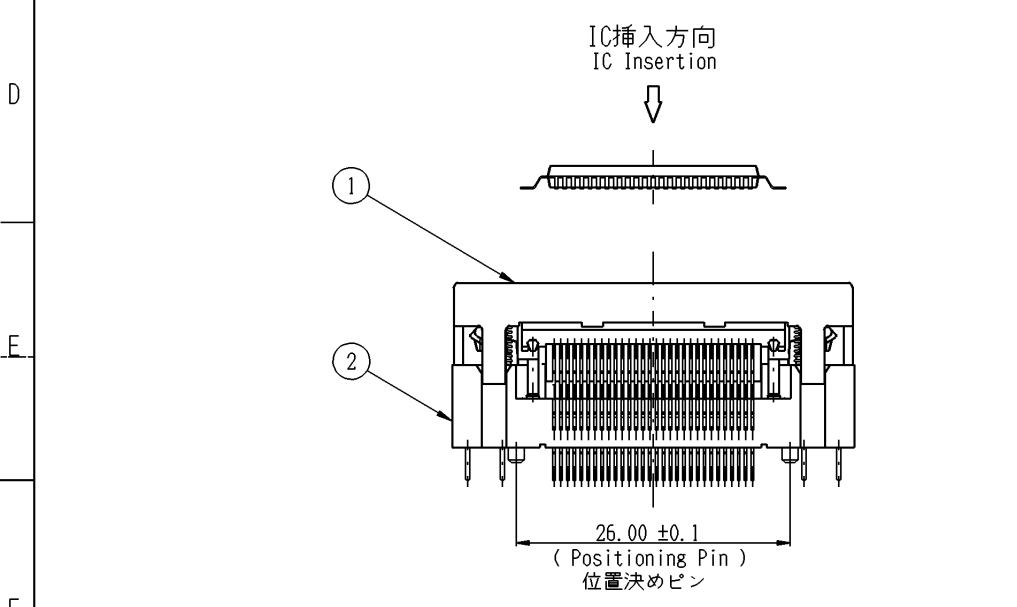
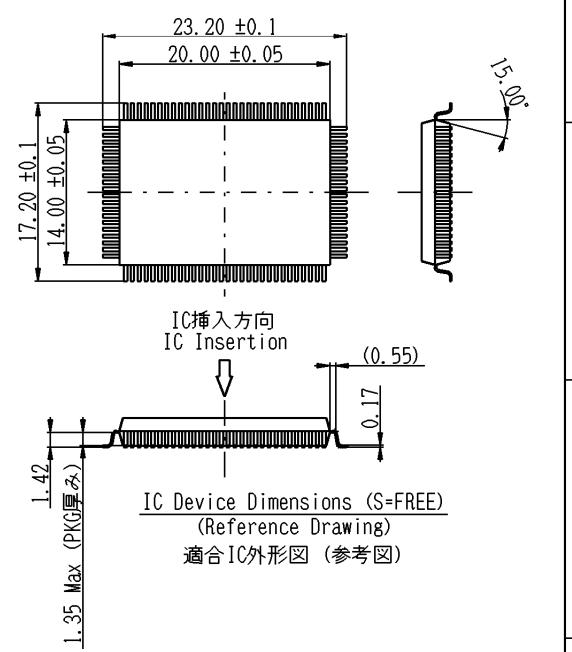
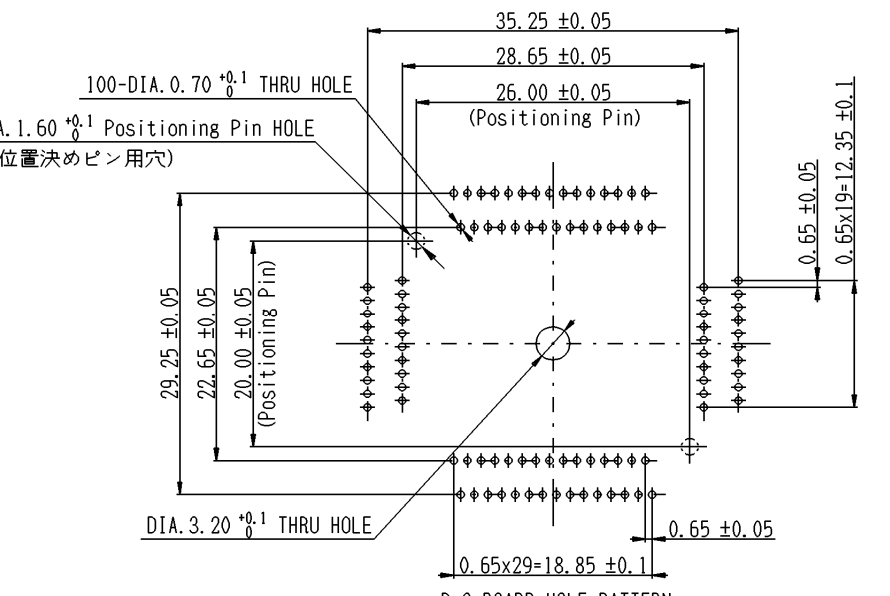
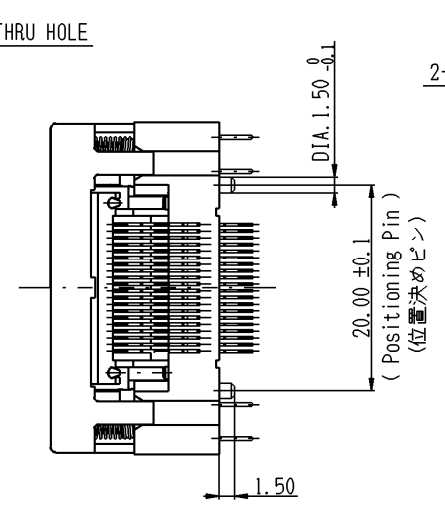
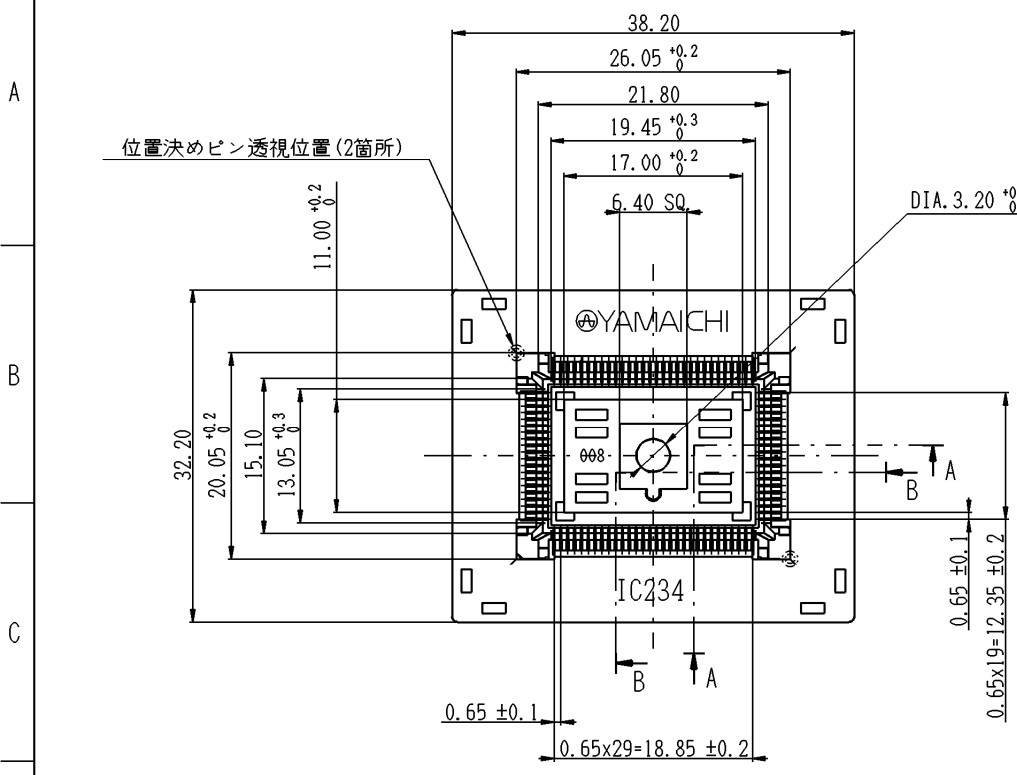


Please consult factory to verify latest revision.

記号×数	変更内容	REVISION DESCRIPTION	承認	担当	年・月・日	変更通知番号
△×2	Design change		E. Tsubota	T. Shibashi	'98・6・1	技98-1158
△×						
△×						
△×						



Ordering identification: 名称構成
 IC234-1004-013 *
 Positioning Pin N:Without 無
 位置決めピン P:W/Positioning pin 有
 Design No. 設計順位
 Contact Direction コンタクトの方向表示
 No. of Pins ソケット芯数
 Series ソケットのシリーズ名

- Performance: 性能
- 絶縁抵抗: Insulation Resistance. 1,000Mohm or more at DC500V.
 - 耐電圧: Dielectric Withstanding Voltage. For 1 minute at AC500V.
 - 接触抵抗: Contact Resistance. 30mohm max. at 10mA and 20mV max. Initial Number (初期値)
 - 使用温度: Operation Temperature. -40deg. C - +150deg. C
 - 接触力: Contact Force. 20 - 80g Per Pin
 - 寿命: Life Span. 10000 Times (mechanical)
 - 操作力: Operation Force. 2.9Kg /MAX

部品番号	部品名	個数	材質・寸度	記事	分解図番号
ITEM	DESCRIPTION	QNT.	MATERIAL	CONTENT	PART IDENT
8	コイルばね K1012	4	SUS	KS産業製No.1012 (Standard Product)	
7	コンタクト 1709	50	- B	Ni-Au P1. (BF級)	SL-20188
6	CONTACT	50	- A	BeCu t0.25	
5	IC234-1004-008 #LV	2	- D	PES (GF)	BLACK SL-21572
4		2	- C		
3	IC234-1004-008#LB	1	PEI (GF)	BLACK	SL-21574
2	IC234-1004-008* #IN-B	1	PEI (GF)	BLACK	SL-21570
1	IC234-1004-013IN-A	1	PES (GF)	BLACK	AB-03267

指定外寸法公差 TOLERANCES ±0.3
 Unless Otherwise Specified

山一電機株式会社
 YAMAICHI ELECTRONICS Co.,Ltd.

分類 (CLASS) QFP-p0.65-100P
 名称 (TITLE) IC234-1004-013*
 図番 (DRW. NO.) AA-03266

承認: E. Tsubota, K. Takahashi, T. Shibashi, S. Kunioka
 製図: S. Kunioka
 設計: S. Kunioka

Sheet No. / REV. B



Компания «ЭлектроПласт» предлагает заключение долгосрочных отношений при поставках импортных электронных компонентов на взаимовыгодных условиях!

Наши преимущества:

- Оперативные поставки широкого спектра электронных компонентов отечественного и импортного производства напрямую от производителей и с крупнейших мировых складов;
- Поставка более 17-ти миллионов наименований электронных компонентов;
- Поставка сложных, дефицитных, либо снятых с производства позиций;
- Оперативные сроки поставки под заказ (от 5 рабочих дней);
- Экспресс доставка в любую точку России;
- Техническая поддержка проекта, помощь в подборе аналогов, поставка прототипов;
- Система менеджмента качества сертифицирована по Международному стандарту ISO 9001;
- Лицензия ФСБ на осуществление работ с использованием сведений, составляющих государственную тайну;
- Поставка специализированных компонентов (Xilinx, Altera, Analog Devices, Intersil, Interpoint, Microsemi, Aeroflex, Peregrine, Syfer, Eurofarad, Texas Instrument, Miteq, Cobham, E2V, MA-COM, Hittite, Mini-Circuits, General Dynamics и др.);

Помимо этого, одним из направлений компании «ЭлектроПласт» является направление «Источники питания». Мы предлагаем Вам помощь Конструкторского отдела:

- Подбор оптимального решения, техническое обоснование при выборе компонента;
- Подбор аналогов;
- Консультации по применению компонента;
- Поставка образцов и прототипов;
- Техническая поддержка проекта;
- Защита от снятия компонента с производства.



Как с нами связаться

Телефон: 8 (812) 309 58 32 (многоканальный)

Факс: 8 (812) 320-02-42

Электронная почта: org@eplast1.ru

Адрес: 198099, г. Санкт-Петербург, ул. Калинина, дом 2, корпус 4, литера А.