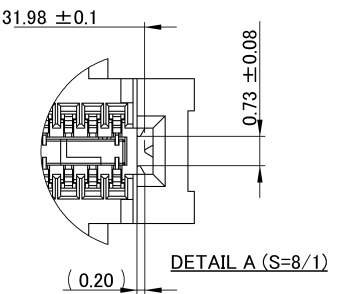
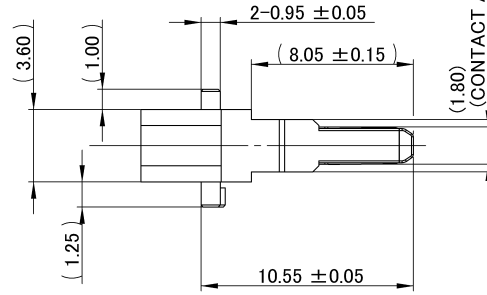
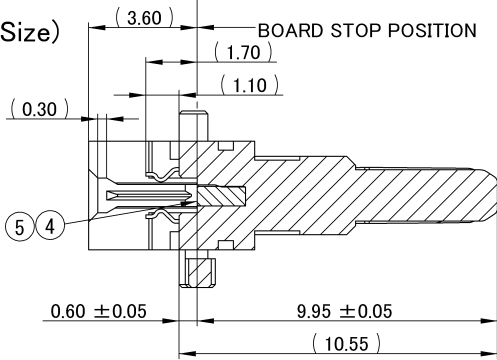


記号x数	変更内容	REVISION DESCRIPTION	承認	検閲	担当	年月日	変更通知書No.
△ x 1	ULマーク追加他		伊東	佐藤	齊藤	13/09/10	M126858
△ x							
△ x							
△ x							
△ x							

SECTION X-X (Free Size)



- 記事 Note
- 性能・取り扱い・使用方法等は、仕様書 F114177-001による。  
Performance and handling and proper usage that shall conform to the Specification (F114177-001).
  - 標準梱包はトレイとする。(梱包仕様書 R114885-001)  
Standard packaging method is tray.  
Refer to Packaging Spec. R114885-001 for details.
  - 肉抜き形状は予告なく変更する場合があります。  
Dimension of the wall thinning might change without any notification.
  - Lot No.

Lot No. : \*\*\*\*\*  
Date of manufacture(yy/mm/dd)

5	Contact	24	Cu-Alloy	Ni-Au
4	Mold	1	LCP	Black
3	Bottom Contact	1(52)	Cu-Alloy	Ni-Au
2	Top Contact	1(52)	Cu-Alloy	Ni-Au
1	Housing	1	LCP(GF)	Black
部品番号	部品名	個数	材質・寸度	記事
ITEM	DESCRIPTION	QNT.	MATERIAL	CONTENT

指定外寸法公差	±0.3			
Tolerances	±0.3 unless otherwise specified.			
( )寸法は参考値	( ) Reference Value.			
承認	承認	検閲	製図	設計
13/06/13	13/06/13	13/06/13	13/06/13	13/06/13
承認	承認	検閲	製図	設計
T. Ito	S. Sato	T. Kuroda	S. Saito	

山一電機株式会社  
YAMAICHI ELECTRONICS Co., Ltd.

分類 (CLASS) CFP2 Plug Connector

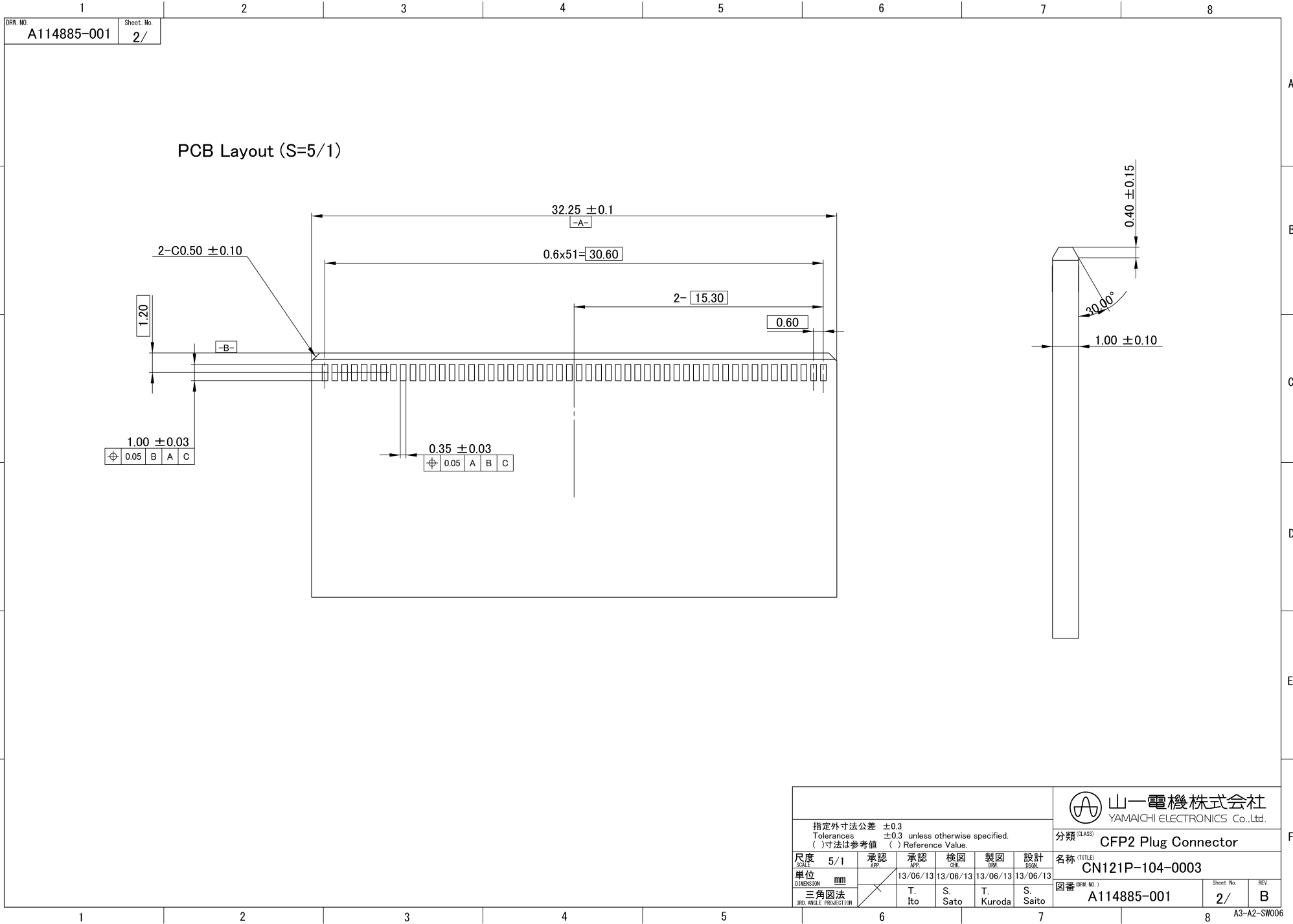
名称 (TITLE) CN121P-104-0003

図番 (DRW. NO.) A114885-001

Sheet No. 1/2

REV B

RoHS compliant



1.00 ± 0.03			
⊕	0.05	B	A C

0.35 ± 0.03			
⊕	0.05	A	B C

指定外寸法公差 ±0.3 Tolerances ±0.3 unless otherwise specified. ( )寸法は参考値 ( ) Reference Value.						山一電機株式会社 YAMAICHI ELECTRONICS Co., Ltd.	
尺度 5/1 SCALE 5/1						分類 (CLASS) CFP2 Plug Connector	
単位 mm DIMENSION mm						名称 (TITLE) CN121P-104-0003	
三角図法 3RD ANGLE PROJECTION						図番 (DRW. NO.) A114885-001	
承認 APP.						Sheet No. 2/	
承認 APP.						REV. B	
検図 CHK.						A3-A2-SW006	
製図 DRW.							
設計 DESGN.							
13/06/13		13/06/13		13/06/13		13/06/13	
T. Ito		S. Sato		T. Kuroda		S. Saito	



Компания «ЭлектроПласт» предлагает заключение долгосрочных отношений при поставках импортных электронных компонентов на взаимовыгодных условиях!

Наши преимущества:

- Оперативные поставки широкого спектра электронных компонентов отечественного и импортного производства напрямую от производителей и с крупнейших мировых складов;
- Поставка более 17-ти миллионов наименований электронных компонентов;
- Поставка сложных, дефицитных, либо снятых с производства позиций;
- Оперативные сроки поставки под заказ (от 5 рабочих дней);
- Экспресс доставка в любую точку России;
- Техническая поддержка проекта, помощь в подборе аналогов, поставка прототипов;
- Система менеджмента качества сертифицирована по Международному стандарту ISO 9001;
- Лицензия ФСБ на осуществление работ с использованием сведений, составляющих государственную тайну;
- Поставка специализированных компонентов (Xilinx, Altera, Analog Devices, Intersil, Interpoint, Microsemi, Aeroflex, Peregrine, Syfer, Eurofarad, Texas Instrument, Miteq, Cobham, E2V, MA-COM, Hittite, Mini-Circuits, General Dynamics и др.);

Помимо этого, одним из направлений компании «ЭлектроПласт» является направление «Источники питания». Мы предлагаем Вам помощь Конструкторского отдела:

- Подбор оптимального решения, техническое обоснование при выборе компонента;
- Подбор аналогов;
- Консультации по применению компонента;
- Поставка образцов и прототипов;
- Техническая поддержка проекта;
- Защита от снятия компонента с производства.



#### Как с нами связаться

**Телефон:** 8 (812) 309 58 32 (многоканальный)

**Факс:** 8 (812) 320-02-42

**Электронная почта:** [org@eplast1.ru](mailto:org@eplast1.ru)

**Адрес:** 198099, г. Санкт-Петербург, ул. Калинина, дом 2, корпус 4, литера А.