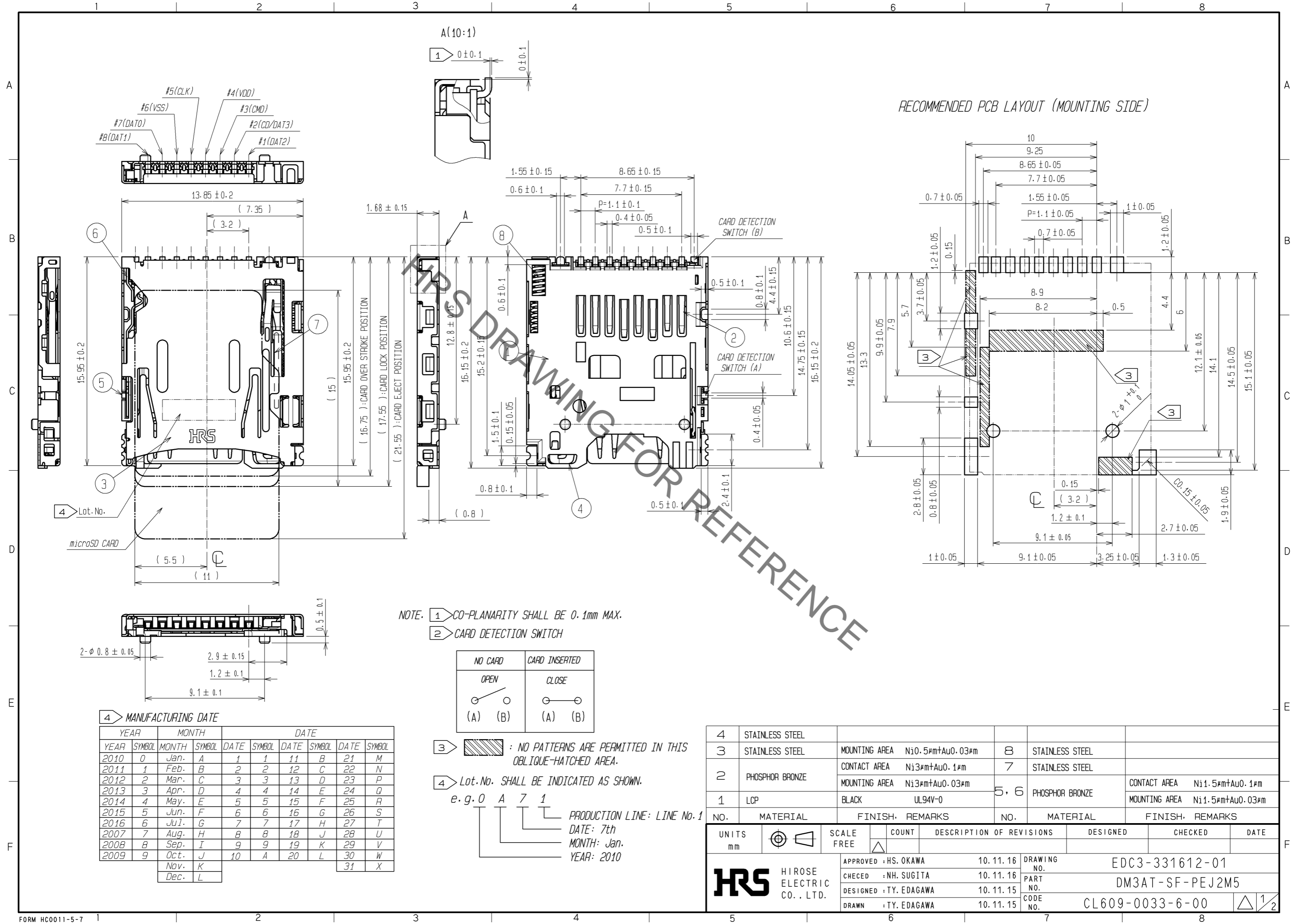


Jul.1.2019 Copyright 2019 HIROSE ELECTRIC CO., LTD. All Rights Reserved.  
 In case of consideration for using Automotive equipment / device which demand high reliability, kindly contact our sales window correspondents.



NOTE. 1 CO-PLANARITY SHALL BE 0.1mm MAX.  
 2 CARD DETECTION SWITCH

NO CARD		CARD INSERTED	
OPEN		CLOSE	
(A)	(B)	(A)	(B)

3 : NO PATTERNS ARE PERMITTED IN THIS OBLIQUE-HATCHED AREA.

4 Lot.No. SHALL BE INDICATED AS SHOWN.  
 e.g. 0 A 7 1  
 PRODUCTION LINE: LINE No. 1  
 DATE: 7th  
 MONTH: Jan.  
 YEAR: 2010

4 MANUFACTURING DATE

YEAR	MONTH	SYMBOL		DATE	SYMBOL		DATE	SYMBOL
2010	0	Jan.	A	1	1	11	B	21
2011	1	Feb.	B	2	2	12	C	22
2012	2	Mar.	C	3	3	13	D	23
2013	3	Apr.	D	4	4	14	E	24
2014	4	May.	E	5	5	15	F	25
2015	5	Jun.	F	6	6	16	G	26
2016	6	Jul.	G	7	7	17	H	27
2007	7	Aug.	H	8	8	18	J	28
2008	8	Sep.	I	9	9	19	K	29
2009	9	Oct.	J	10	A	20	L	30
		Nov.	K					31
		Dec.	L					

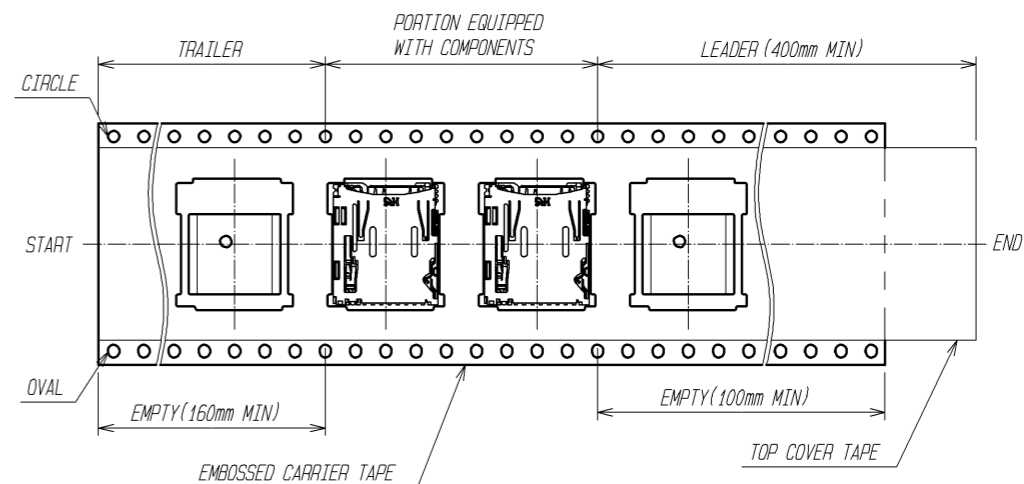
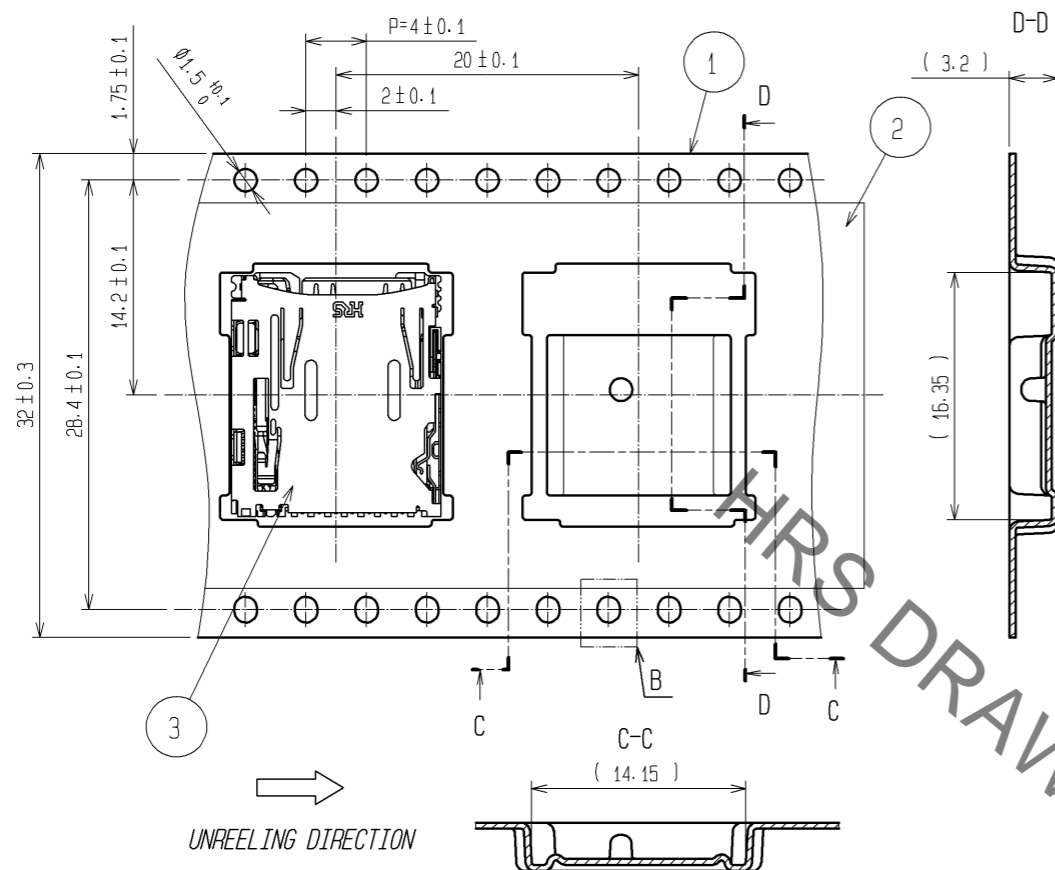
NO.	MATERIAL	FINISH	REMARKS	NO.	MATERIAL	FINISH	REMARKS
4	STAINLESS STEEL						
3	STAINLESS STEEL			8	STAINLESS STEEL		
2	PHOSPHOR BRONZE	CONTACT AREA	Ni0.5μm+Au0.03μm	7	STAINLESS STEEL		
		MOUNTING AREA	Ni3μm+Au0.03μm	5, 6	PHOSPHOR BRONZE		CONTACT AREA Ni1.5μm+Au0.1μm
1	LCP	BLACK	UL94V-0				MOUNTING AREA Ni1.5μm+Au0.03μm

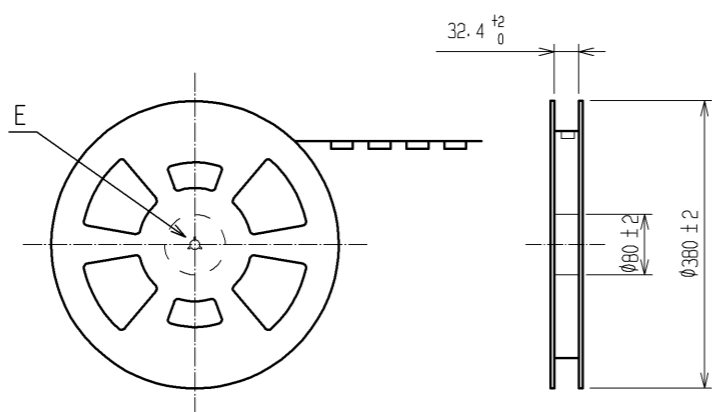
UNITS	SCALE	COUNT	DESCRIPTION OF REVISIONS	DESIGNED	CHECKED	DATE
mm	FREE	△				
APPROVED : HS. OKAWA			10.11.16	DRAWING NO. EDC3-331612-01		
CHECKED : NH. SUGITA			10.11.16	PART NO. DM3AT-SF-PEJ2M5		
DESIGNED : TY. EDAGAWA			10.11.15	CODE NO. CL609-0033-6-00		
DRAWN : TY. EDAGAWA			10.11.15	1/2		

Jul.1.2019 Copyright 2019 HIROSE ELECTRIC CO., LTD. All Rights Reserved.  
 In case of consideration for using Automotive equipment / device which demand high reliability, kindly contact our sales window correspondents.

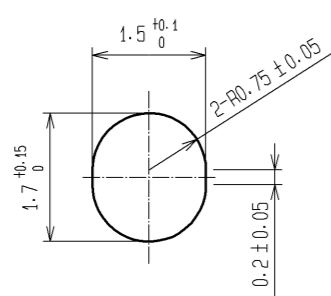
5 DRAWING FOR PACKING



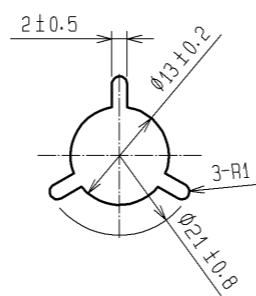
DETAIL OF REEL (1:10)



B(10:1)



E(1:1)



NOTE. 5 PACKING TYPE: TAPE AND REEL. 1500PCS PER REEL.  
 6 PLEASE REFER TO TECHNICAL SPECIFICATION : ETAD-F0345  
 \*DM3AT SERIES PRODUCT INFORMATION AND HANDLING INSTRUCTIONS\*  
 FOR THE HANDLING OF THE PRODUCT.

3	(CONNECTORS)	
2	POLYESTER	
1	PS	
NO.	MATERIAL	FINISH, REMARKS

UNITS mm		SCALE 2 : 1	COUNT △	DESCRIPTION OF REVISIONS	DESIGNED	CHECKED	DATE
HIROSE ELECTRIC CO., LTD.				APPROVED : HS. OKAWA	10.11.16	DRAWING NO. EDC3-331612-01	
				CHECED : NH. SUGITA	10.11.16	PART NO. DM3AT-SF-PEJ2M5	
				DESIGNED : TY. EDAGAWA	10.11.15	CODE NO. CL609-0033-6-00	
				DRAWN : TY. EDAGAWA	10.11.15	△ 2/2	



Компания «ЭлектроПласт» предлагает заключение долгосрочных отношений при поставках импортных электронных компонентов на взаимовыгодных условиях!

Наши преимущества:

- Оперативные поставки широкого спектра электронных компонентов отечественного и импортного производства напрямую от производителей и с крупнейших мировых складов;
- Поставка более 17-ти миллионов наименований электронных компонентов;
- Поставка сложных, дефицитных, либо снятых с производства позиций;
- Оперативные сроки поставки под заказ (от 5 рабочих дней);
- Экспресс доставка в любую точку России;
- Техническая поддержка проекта, помощь в подборе аналогов, поставка прототипов;
- Система менеджмента качества сертифицирована по Международному стандарту ISO 9001;
- Лицензия ФСБ на осуществление работ с использованием сведений, составляющих государственную тайну;
- Поставка специализированных компонентов (Xilinx, Altera, Analog Devices, Intersil, Interpoint, Microsemi, Aeroflex, Peregrine, Syfer, Eurofarad, Texas Instrument, Miteq, Cobham, E2V, MA-COM, Hittite, Mini-Circuits, General Dynamics и др.);

Помимо этого, одним из направлений компании «ЭлектроПласт» является направление «Источники питания». Мы предлагаем Вам помощь Конструкторского отдела:

- Подбор оптимального решения, техническое обоснование при выборе компонента;
- Подбор аналогов;
- Консультации по применению компонента;
- Поставка образцов и прототипов;
- Техническая поддержка проекта;
- Защита от снятия компонента с производства.



#### Как с нами связаться

**Телефон:** 8 (812) 309 58 32 (многоканальный)

**Факс:** 8 (812) 320-02-42

**Электронная почта:** [org@eplast1.ru](mailto:org@eplast1.ru)

**Адрес:** 198099, г. Санкт-Петербург, ул. Калинина, дом 2, корпус 4, литера А.