

A

B

C

D

E

F

G

H

1

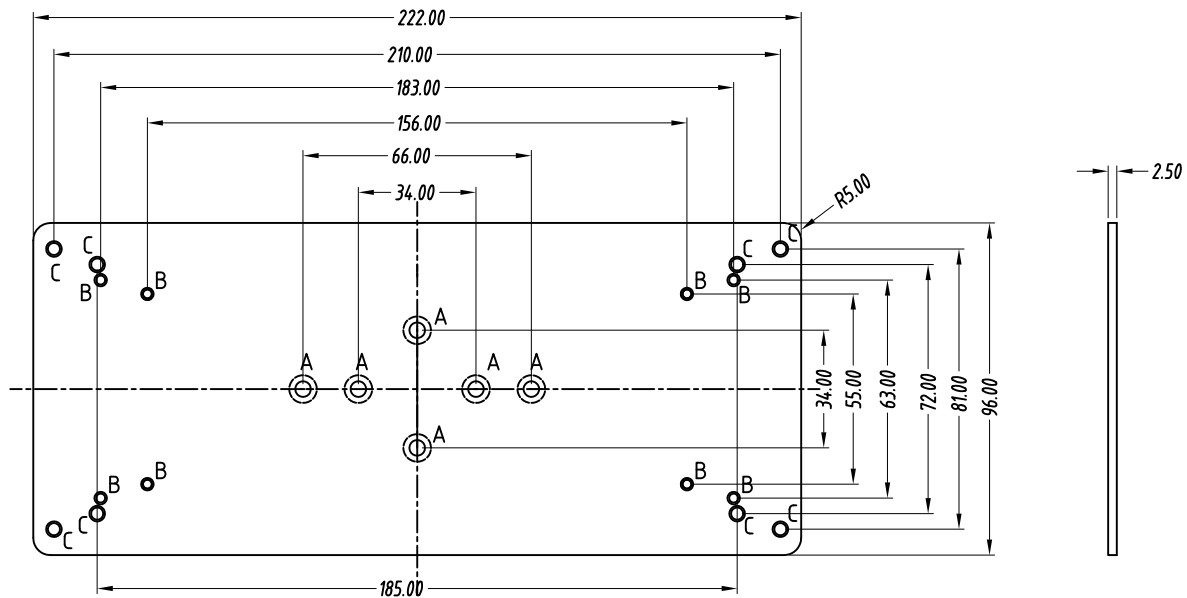
2

3

4

5

6



A表示 $\phi 4.5-\phi 8.5$ 沙拉孔向下  
 B表示M3攻牙0.5C  
 C表示M4攻牙0.5C



MATERIAL: AL 5052 材質: 鋁	DWG NAME: Mounting Accessories 圖號: 機構配件圖	ORDER NO.: DRP-01A 品號
FINISH: Degreasing Cleaning Fluid 處理: 脫脂洗清	THICKNESS: 2.0mm 厚度	DATE: 2013-11-19 日期
UNIT: mm 單位	TOL.: Angle: $\pm 1^\circ$ $< 6: \pm 0.1\text{mm}$ 30 to 120: $\pm 0.3\text{mm}$ 公差 6 to 30: $\pm 0.2\text{mm}$ 120 to 315: $\pm 0.5\text{mm}$	REV. R0 版本



Компания «ЭлектроПласт» предлагает заключение долгосрочных отношений при поставках импортных электронных компонентов на взаимовыгодных условиях!

Наши преимущества:

- Оперативные поставки широкого спектра электронных компонентов отечественного и импортного производства напрямую от производителей и с крупнейших мировых складов;
- Поставка более 17-ти миллионов наименований электронных компонентов;
- Поставка сложных, дефицитных, либо снятых с производства позиций;
- Оперативные сроки поставки под заказ (от 5 рабочих дней);
- Экспресс доставка в любую точку России;
- Техническая поддержка проекта, помощь в подборе аналогов, поставка прототипов;
- Система менеджмента качества сертифицирована по Международному стандарту ISO 9001;
- Лицензия ФСБ на осуществление работ с использованием сведений, составляющих государственную тайну;
- Поставка специализированных компонентов (Xilinx, Altera, Analog Devices, Intersil, Interpoint, Microsemi, Aeroflex, Peregrine, Syfer, Eurofarad, Texas Instrument, Miteq, Cobham, E2V, MA-COM, Hittite, Mini-Circuits, General Dynamics и др.);

Помимо этого, одним из направлений компании «ЭлектроПласт» является направление «Источники питания». Мы предлагаем Вам помощь Конструкторского отдела:

- Подбор оптимального решения, техническое обоснование при выборе компонента;
- Подбор аналогов;
- Консультации по применению компонента;
- Поставка образцов и прототипов;
- Техническая поддержка проекта;
- Защита от снятия компонента с производства.



#### Как с нами связаться

**Телефон:** 8 (812) 309 58 32 (многоканальный)

**Факс:** 8 (812) 320-02-42

**Электронная почта:** [org@eplast1.ru](mailto:org@eplast1.ru)

**Адрес:** 198099, г. Санкт-Петербург, ул. Калинина, дом 2, корпус 4, литера А.