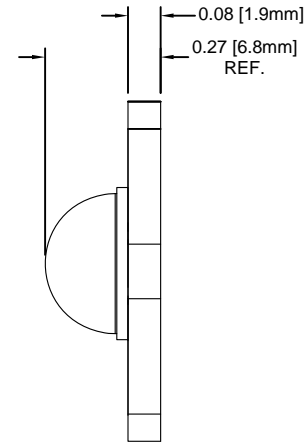
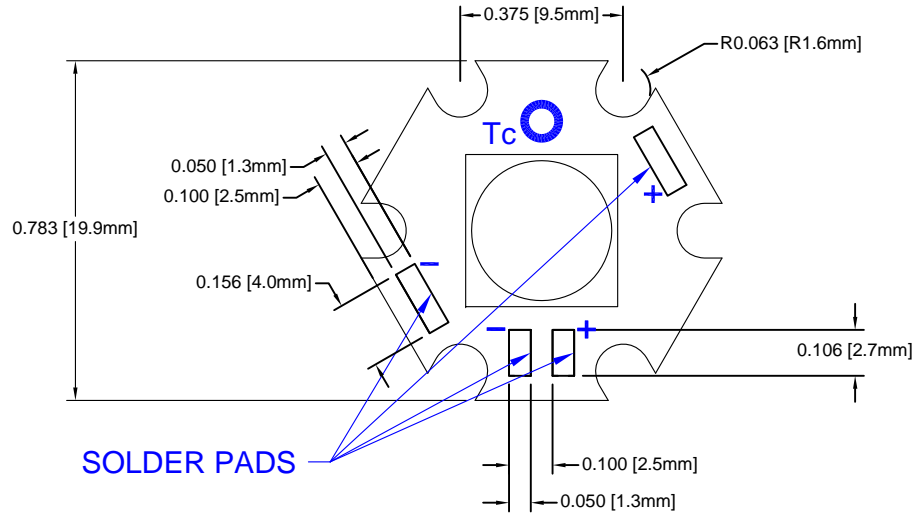

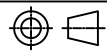


REV.	DESCRIPTION	DATE	APPROVED
F	Engineering Release	10/03/12	T. Y.
G	Engineering Update w/o Changes	08/08/16	J. C.



Part Number	CCT (K)	CRI	Typical Luminous Flux @ If = 200mA, Tc=70C (lm)	Typical Luminous Flux @ If = 350mA, Tc=100C (lm)	Typical DC Forward Current, Vf (V)	Viewing Angle (°)
L2-TGN1-S	4000	80	141	160	5.2 ~ 5.3	120
L2-TGW1-S	3000	80	130	148	5.2 ~ 5.3	120

Part Number	CCT (K)	CRI	Typical Luminous Flux @ If = 1000mA, Tc=120C (lm)	Typical Luminous Flux @ If = 2500mA, Tc=60C (lm)	Typical DC Forward Current, Vf (V)	Viewing Angle (°)
L2-TGN1-S	4000	80	216	660	5.6 ~ 5.9	120
L2-TGW1-S	3000	80	186	566	5.6 ~ 5.9	120

STANDARD TOLERANCE (UNLESS OTHERWISE SPECIFIED)		 4 THOMAS, IRVINE, CA. 92618 TEL: (949) 951-8808 FAX: (949) 951-3974			
.X	± .1			X°	± 1°
.XX	± .02				
.XXX	± .010				
DESIGNED:	DATE:	TITLE: L2 Starboard Light Engine			
B. Oliver	11/02/11	PART NO:	REVISION:		
		L2-TGXX-S	G		
CHECKED:	DATE:	CAGE CODE : 32559	SHEET # 1 OF 1		
T. Yin	11/02/11	CAD GENERATED DOCUMENT. DO NOT MEASURE DRAWING.			



Компания «ЭлектроПласт» предлагает заключение долгосрочных отношений при поставках импортных электронных компонентов на взаимовыгодных условиях!

Наши преимущества:

- Оперативные поставки широкого спектра электронных компонентов отечественного и импортного производства напрямую от производителей и с крупнейших мировых складов;
- Поставка более 17-ти миллионов наименований электронных компонентов;
- Поставка сложных, дефицитных, либо снятых с производства позиций;
- Оперативные сроки поставки под заказ (от 5 рабочих дней);
- Экспресс доставка в любую точку России;
- Техническая поддержка проекта, помощь в подборе аналогов, поставка прототипов;
- Система менеджмента качества сертифицирована по Международному стандарту ISO 9001;
- Лицензия ФСБ на осуществление работ с использованием сведений, составляющих государственную тайну;
- Поставка специализированных компонентов (Xilinx, Altera, Analog Devices, Intersil, Interpoint, Microsemi, Aeroflex, Peregrine, Syfer, Eurofarad, Texas Instrument, Miteq, Cobham, E2V, MA-COM, Hittite, Mini-Circuits, General Dynamics и др.);

Помимо этого, одним из направлений компании «ЭлектроПласт» является направление «Источники питания». Мы предлагаем Вам помощь Конструкторского отдела:

- Подбор оптимального решения, техническое обоснование при выборе компонента;
- Подбор аналогов;
- Консультации по применению компонента;
- Поставка образцов и прототипов;
- Техническая поддержка проекта;
- Защита от снятия компонента с производства.



Как с нами связаться

Телефон: 8 (812) 309 58 32 (многоканальный)

Факс: 8 (812) 320-02-42

Электронная почта: org@eplast1.ru

Адрес: 198099, г. Санкт-Петербург, ул. Калинина, дом 2, корпус 4, литера А.