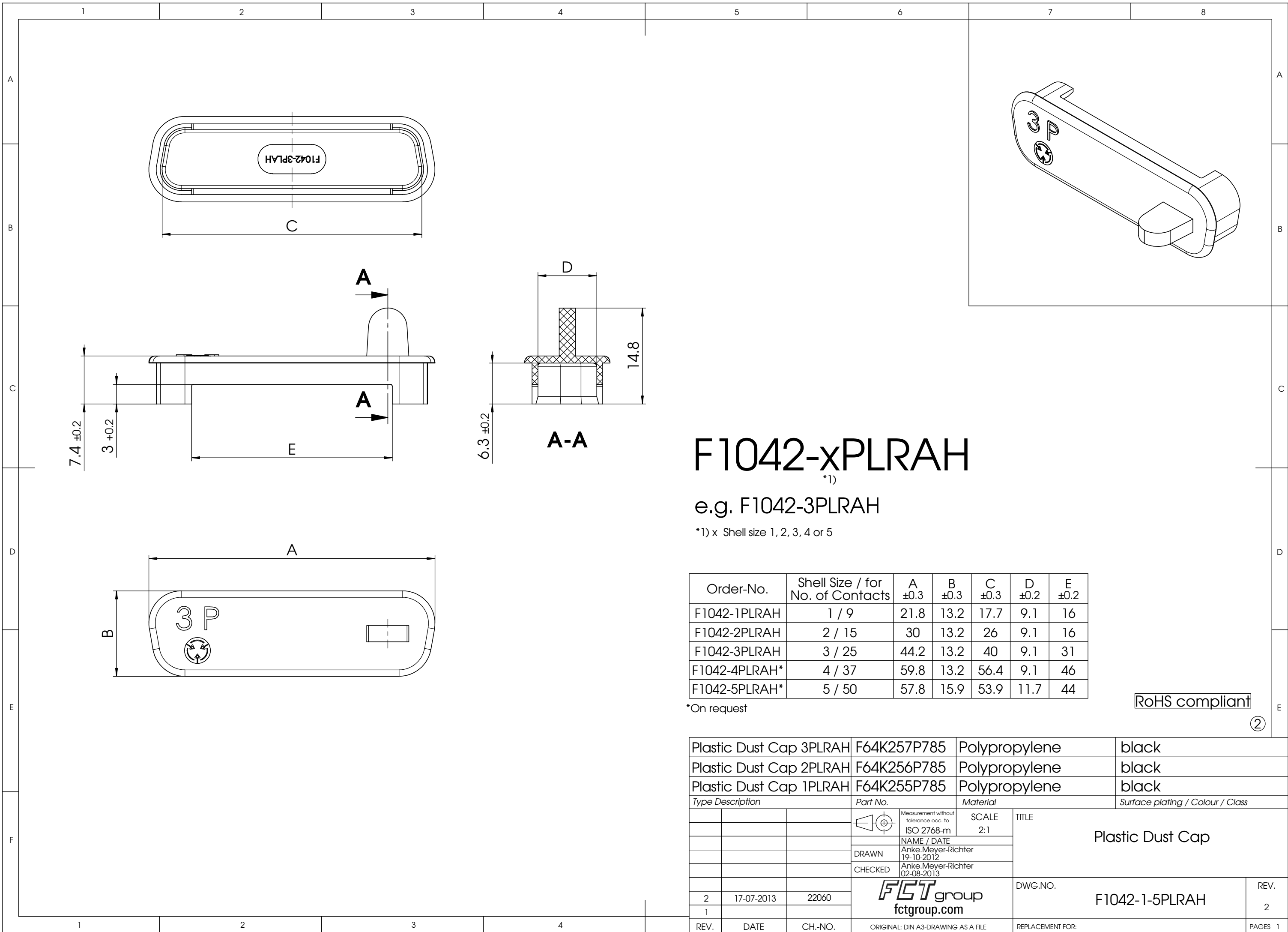


COMMENT:  
ALL RIGHTS ARE RESERVED BY US FOR THIS DRAWING. WITHOUT OUR PRIOR CONSENT,  
IT MAY NEITHER BE DUPLICATED NOR MADE AVAILABLE TO A THIRD PARTY,  
AND IT ALSO MAY NOT BE IMPROPERLY USED BY THE RECEIVER, OR A THIRD PARTY.



# F1042-xPLRAH

\*1)

e.g. F1042-3PLRAH

\*1) x Shell size 1, 2, 3, 4 or 5

Order-No.	Shell Size / for No. of Contacts	A ±0.3	B ±0.3	C ±0.3	D ±0.2	E ±0.2
F1042-1PLRAH	1 / 9	21.8	13.2	17.7	9.1	16
F1042-2PLRAH	2 / 15	30	13.2	26	9.1	16
F1042-3PLRAH	3 / 25	44.2	13.2	40	9.1	31
F1042-4PLRAH*	4 / 37	59.8	13.2	56.4	9.1	46
F1042-5PLRAH*	5 / 50	57.8	15.9	53.9	11.7	44

\*On request

RoHS compliant

②

Plastic Dust Cap 3PLRAH	F64K257P785	Polypropylene	black
Plastic Dust Cap 2PLRAH	F64K256P785	Polypropylene	black
Plastic Dust Cap 1PLRAH	F64K255P785	Polypropylene	black
Type Description	Part No.	Material	Surface plating / Colour / Class
		Measurement without tolerance occ. to ISO 2768-m	SCALE 2:1
		NAME / DATE	TITLE
		DRAWN Anke.Meyer-Richter 19-10-2012	Plastic Dust Cap
		CHECKED Anke.Meyer-Richter 02-08-2013	
2	17-07-2013	22060	DWG.NO. F1042-1-5PLRAH
1			REV. 2
REV.	DATE	CH.-NO.	ORIGINAL: DIN A3-DRAWING AS A FILE
			REPLACEMENT FOR:
			PAGES 1





Компания «ЭлектроПласт» предлагает заключение долгосрочных отношений при поставках импортных электронных компонентов на взаимовыгодных условиях!

Наши преимущества:

- Оперативные поставки широкого спектра электронных компонентов отечественного и импортного производства напрямую от производителей и с крупнейших мировых складов;
- Поставка более 17-ти миллионов наименований электронных компонентов;
- Поставка сложных, дефицитных, либо снятых с производства позиций;
- Оперативные сроки поставки под заказ (от 5 рабочих дней);
- Экспресс доставка в любую точку России;
- Техническая поддержка проекта, помощь в подборе аналогов, поставка прототипов;
- Система менеджмента качества сертифицирована по Международному стандарту ISO 9001;
- Лицензия ФСБ на осуществление работ с использованием сведений, составляющих государственную тайну;
- Поставка специализированных компонентов (Xilinx, Altera, Analog Devices, Intersil, Interpoint, Microsemi, Aeroflex, Peregrine, Syfer, Eurofarad, Texas Instrument, Miteq, Cobham, E2V, MA-COM, Hittite, Mini-Circuits, General Dynamics и др.);

Помимо этого, одним из направлений компании «ЭлектроПласт» является направление «Источники питания». Мы предлагаем Вам помощь Конструкторского отдела:

- Подбор оптимального решения, техническое обоснование при выборе компонента;
- Подбор аналогов;
- Консультации по применению компонента;
- Поставка образцов и прототипов;
- Техническая поддержка проекта;
- Защита от снятия компонента с производства.



#### Как с нами связаться

**Телефон:** 8 (812) 309 58 32 (многоканальный)

**Факс:** 8 (812) 320-02-42

**Электронная почта:** [org@eplast1.ru](mailto:org@eplast1.ru)

**Адрес:** 198099, г. Санкт-Петербург, ул. Калинина, дом 2, корпус 4, литера А.