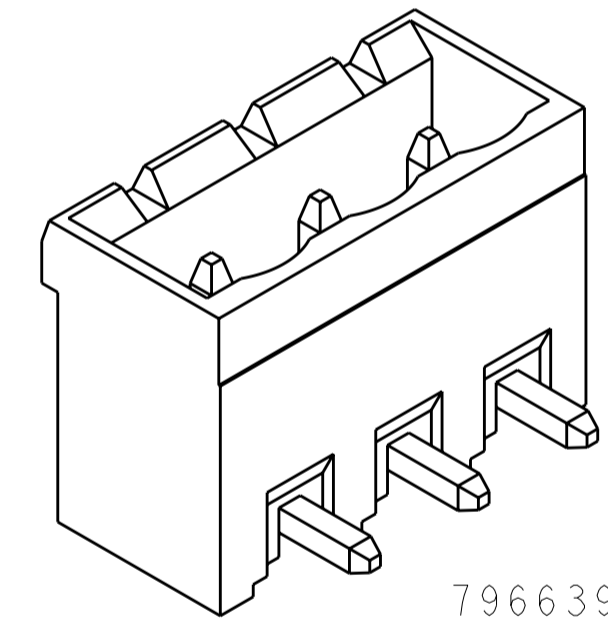
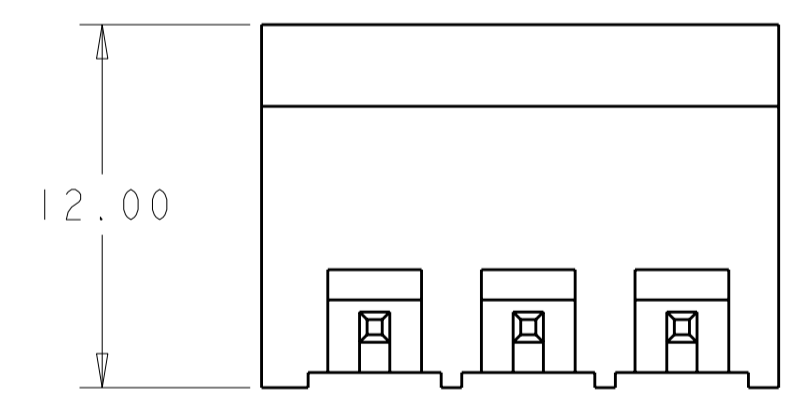
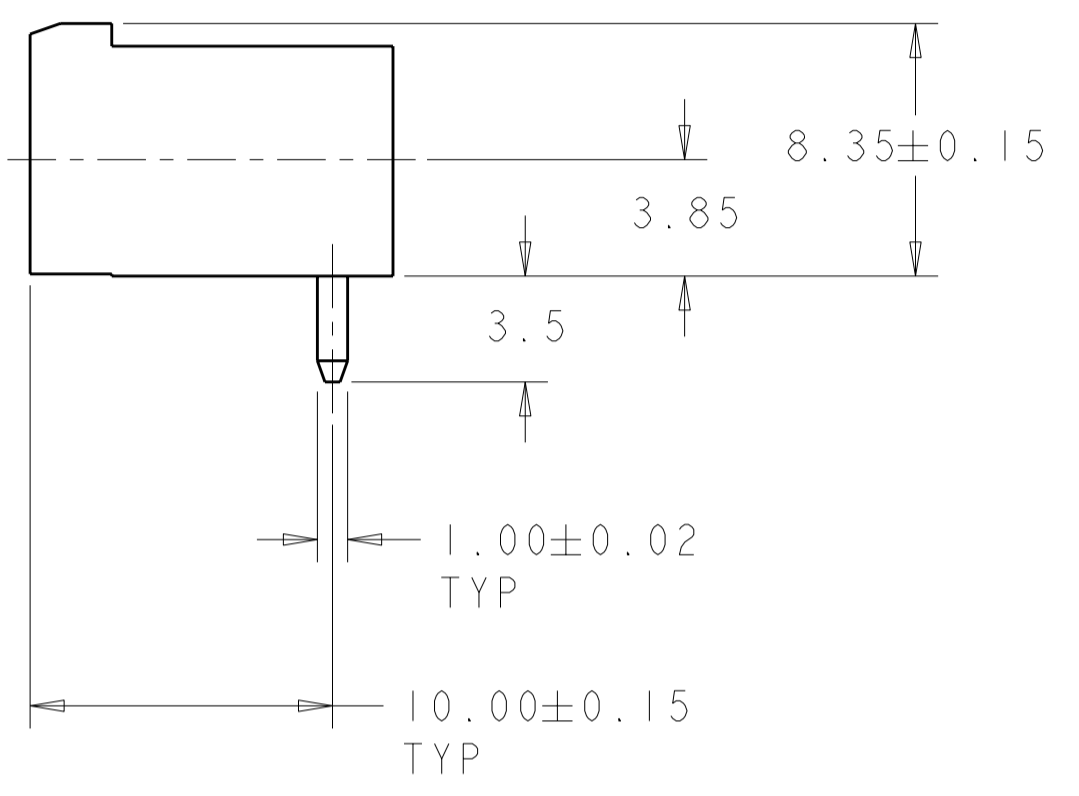
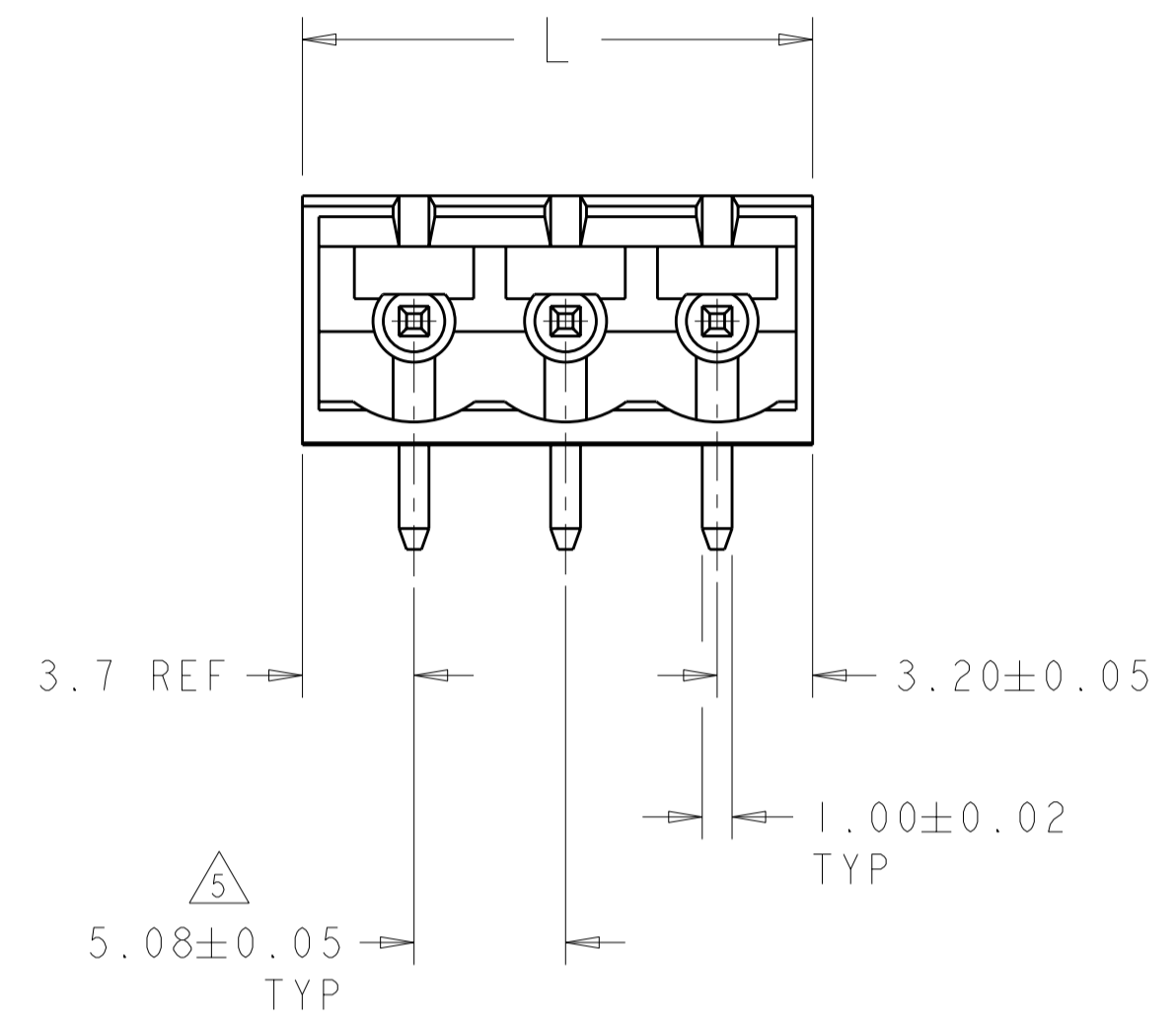


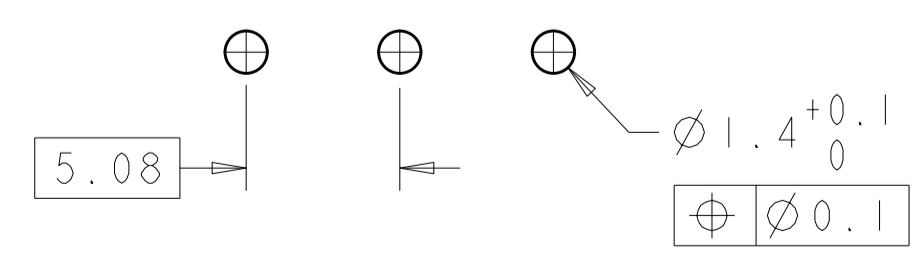
THIS DRAWING IS UNPUBLISHED. RELEASED FOR PUBLICATION 20
 © COPYRIGHT 20 BY - ALL RIGHTS RESERVED.

LOC	DIST	REVISIONS			
P	LTR	DESCRIPTION	DATE	DWN	APVD
FT	0	B5	REVISED PER ECO-12-007711	25APR2012	KH MS



CONTACT FINISH	DIM L	NO OF POSN	PART NUMBER
0.76µm GOLD	108.50	21	3-796639-8
0.76µm GOLD	88.18	17	3-796639-7
0.76µm GOLD	72.94	14	3-796639-6
0.76µm GOLD	62.78	12	3-796639-5
0.76µm GOLD	52.62	10	3-796639-4
0.76µm GOLD	47.54	9	3-796639-3
0.76µm GOLD	42.46	8	3-796639-2
0.76µm GOLD	37.38	7	3-796639-1
0.76µm GOLD	32.30	6	3-796639-0
0.76µm GOLD	27.22	5	2-796639-9
0.76µm GOLD	22.14	4	2-796639-8
0.76µm GOLD	17.06	3	2-796639-7
0.76µm GOLD	11.98	2	2-796639-6
TIN	128.82	25	2-796639-5
TIN	123.74	24	2-796639-4
TIN	118.66	23	2-796639-3
TIN	113.58	22	2-796639-2
TIN	108.50	21	2-796639-1
TIN	103.42	20	2-796639-0
TIN	98.34	19	1-796639-9
TIN	93.26	18	1-796639-8
TIN	88.18	17	1-796639-7
TIN	83.10	16	1-796639-6
TIN	78.02	15	1-796639-5
TIN	72.94	14	1-796639-4
TIN	67.86	13	1-796639-3
TIN	62.78	12	1-796639-2
TIN	57.70	11	1-796639-1
TIN	52.62	10	1-796639-0
TIN	47.54	9	796639-9
TIN	42.46	8	796639-8
TIN	37.38	7	796639-7
TIN	32.30	6	796639-6
TIN	27.22	5	796639-5
TIN	22.14	4	796639-4
TIN	17.06	3	796639-3
TIN	11.98	2	796639-2

- 1. MATERIALS AND FINISH:
 HOUSING: PA 6-6, UL 94-V0, COLOR: BLACK.
 TERMINAL: COPPER ALLOY, FINISH: SEE TABLE.
- 2. SUITABLE FOR 1,6-2, 4mm PC BOARD THICKNESS.
- 3. RECOGNIZED UNDER THE COMPONENT PROGRAM OF UNDERWRITERS LABORATORIES INC. FILE N° E60677.
- 4. IMQ CERTIFICATE WITH SURVEILLANCE IN CONFORMITY WITH IEC 998-1/998-2-1.)



RECOMMENDED PC BOARD LAYOUT

- 5. NOT CUMULATIVE TOLERANCE
- 6. PRELIMINARY PART NUMBER.

THIS DRAWING IS A CONTROLLED DOCUMENT.		DWN S.WELDON 19OCT2000	TE Connectivity	
DIMENSIONS: mm		CHK D.BIEVENOUR 19OCT2000		
TOLERANCES UNLESS OTHERWISE SPECIFIED:		APVD D.BIEVENOUR 19OCT2000	NAME	
0 PLC ±-		PRODUCT SPEC	TERMI-BLOK HEADER ASSEMBLY, 90 DEGREE, CLOSED ENDS, 5.08mm PITCH	
1 PLC ±0.2		APPLICATION SPEC	SIZE	RESTRICTED TO
2 PLC ±-		WEIGHT	A200779	
3 PLC ±-		CUSTOMER DRAWING	C=796639	
4 PLC ±-		SCALE 4:1	SHEET 1 OF 1	REV B5
ANGLES ±-				
FINISH				



Компания «ЭлектроПласт» предлагает заключение долгосрочных отношений при поставках импортных электронных компонентов на взаимовыгодных условиях!

Наши преимущества:

- Оперативные поставки широкого спектра электронных компонентов отечественного и импортного производства напрямую от производителей и с крупнейших мировых складов;
- Поставка более 17-ти миллионов наименований электронных компонентов;
- Поставка сложных, дефицитных, либо снятых с производства позиций;
- Оперативные сроки поставки под заказ (от 5 рабочих дней);
- Экспресс доставка в любую точку России;
- Техническая поддержка проекта, помощь в подборе аналогов, поставка прототипов;
- Система менеджмента качества сертифицирована по Международному стандарту ISO 9001;
- Лицензия ФСБ на осуществление работ с использованием сведений, составляющих государственную тайну;
- Поставка специализированных компонентов (Xilinx, Altera, Analog Devices, Intersil, Interpoint, Microsemi, Aeroflex, Peregrine, Syfer, Eurofarad, Texas Instrument, Miteq, Cobham, E2V, MA-COM, Hittite, Mini-Circuits, General Dynamics и др.);

Помимо этого, одним из направлений компании «ЭлектроПласт» является направление «Источники питания». Мы предлагаем Вам помощь Конструкторского отдела:

- Подбор оптимального решения, техническое обоснование при выборе компонента;
- Подбор аналогов;
- Консультации по применению компонента;
- Поставка образцов и прототипов;
- Техническая поддержка проекта;
- Защита от снятия компонента с производства.



Как с нами связаться

Телефон: 8 (812) 309 58 32 (многоканальный)

Факс: 8 (812) 320-02-42

Электронная почта: org@eplast1.ru

Адрес: 198099, г. Санкт-Петербург, ул. Калинина, дом 2, корпус 4, литера А.