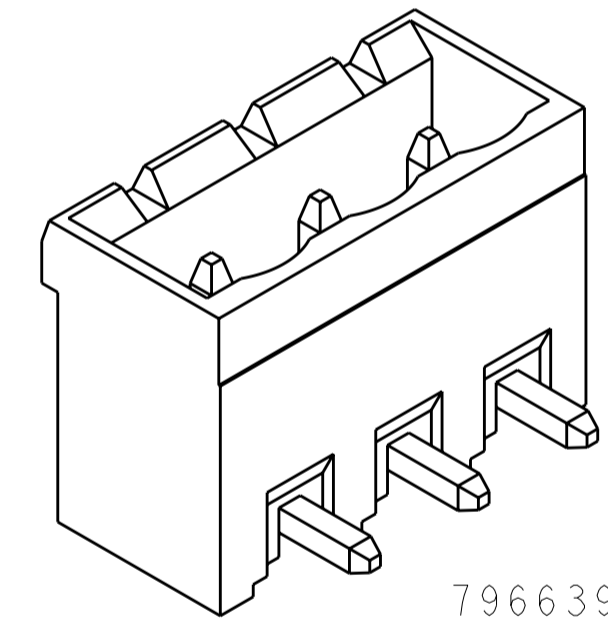
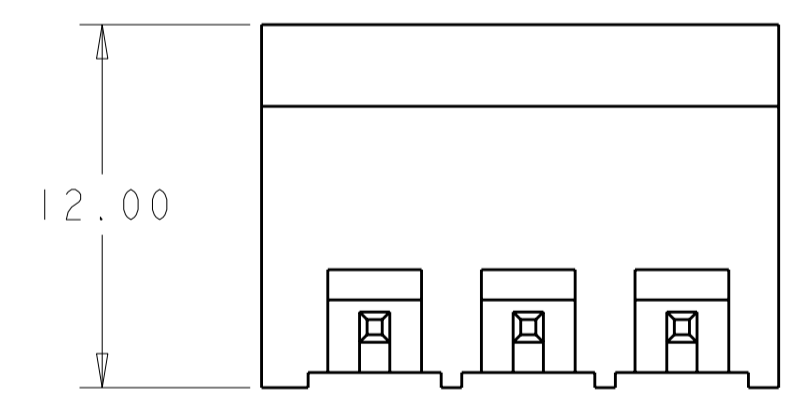
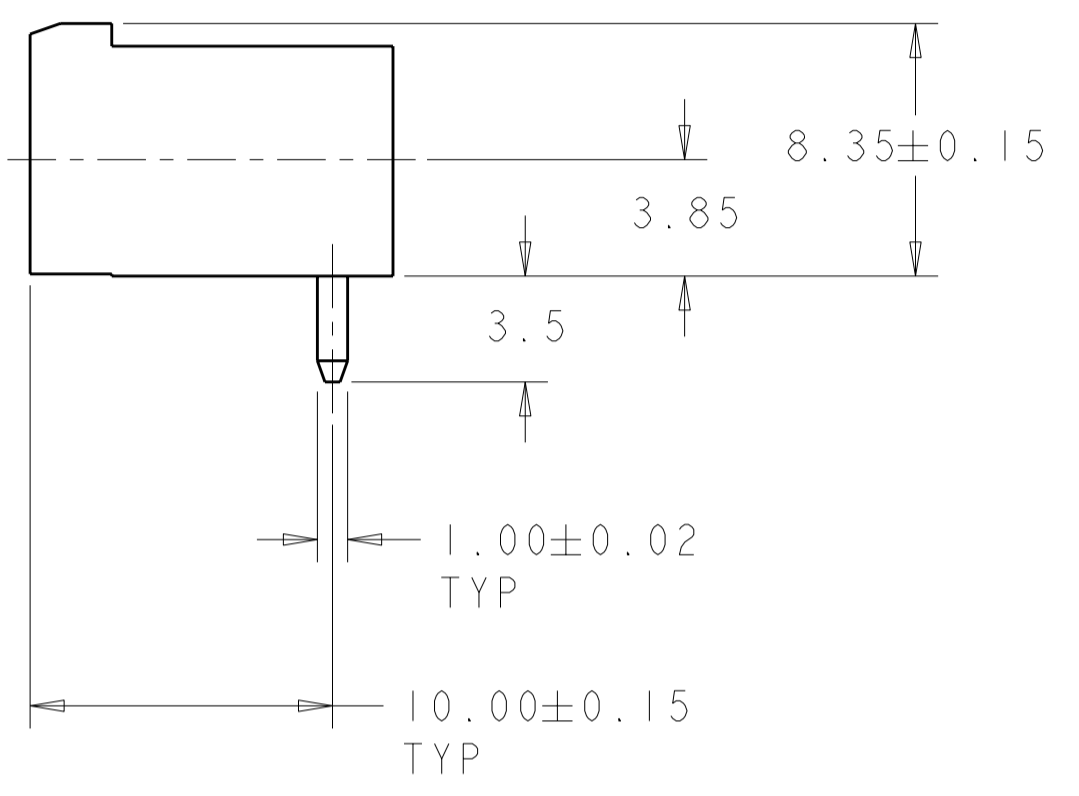
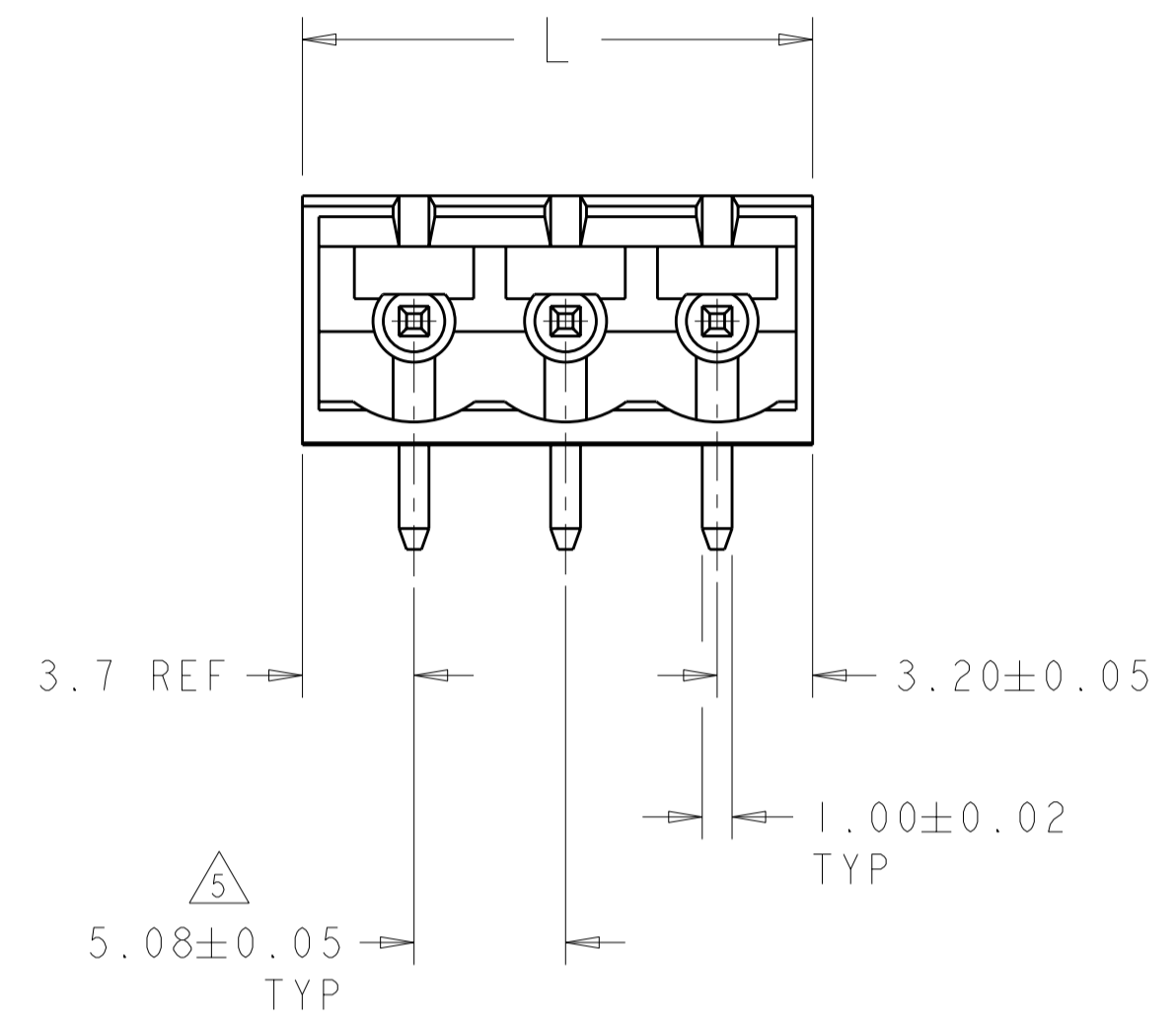


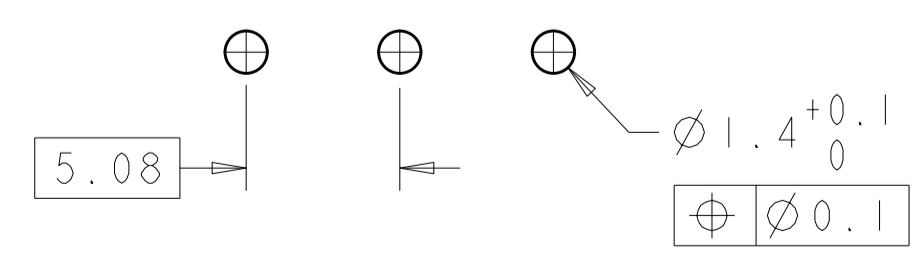
THIS DRAWING IS UNPUBLISHED. RELEASED FOR PUBLICATION 20
 © COPYRIGHT 20 BY - ALL RIGHTS RESERVED.

| LOC | DIST | REVISIONS | | | |
|-----|------|-------------|---------------------------|-----------|-------|
| P | LTR | DESCRIPTION | DATE | DWN | APVD |
| FT | 0 | B5 | REVISED PER ECO-12-007711 | 25APR2012 | KH MS |



| CONTACT FINISH | DIM L | NO OF POSN | PART NUMBER |
|----------------|--------|------------|-------------|
| 0.76µm GOLD | 108.50 | 21 | 3-796639-8 |
| 0.76µm GOLD | 88.18 | 17 | 3-796639-7 |
| 0.76µm GOLD | 72.94 | 14 | 3-796639-6 |
| 0.76µm GOLD | 62.78 | 12 | 3-796639-5 |
| 0.76µm GOLD | 52.62 | 10 | 3-796639-4 |
| 0.76µm GOLD | 47.54 | 9 | 3-796639-3 |
| 0.76µm GOLD | 42.46 | 8 | 3-796639-2 |
| 0.76µm GOLD | 37.38 | 7 | 3-796639-1 |
| 0.76µm GOLD | 32.30 | 6 | 3-796639-0 |
| 0.76µm GOLD | 27.22 | 5 | 2-796639-9 |
| 0.76µm GOLD | 22.14 | 4 | 2-796639-8 |
| 0.76µm GOLD | 17.06 | 3 | 2-796639-7 |
| 0.76µm GOLD | 11.98 | 2 | 2-796639-6 |
| TIN | 128.82 | 25 | 2-796639-5 |
| TIN | 123.74 | 24 | 2-796639-4 |
| TIN | 118.66 | 23 | 2-796639-3 |
| TIN | 113.58 | 22 | 2-796639-2 |
| TIN | 108.50 | 21 | 2-796639-1 |
| TIN | 103.42 | 20 | 2-796639-0 |
| TIN | 98.34 | 19 | 1-796639-9 |
| TIN | 93.26 | 18 | 1-796639-8 |
| TIN | 88.18 | 17 | 1-796639-7 |
| TIN | 83.10 | 16 | 1-796639-6 |
| TIN | 78.02 | 15 | 1-796639-5 |
| TIN | 72.94 | 14 | 1-796639-4 |
| TIN | 67.86 | 13 | 1-796639-3 |
| TIN | 62.78 | 12 | 1-796639-2 |
| TIN | 57.70 | 11 | 1-796639-1 |
| TIN | 52.62 | 10 | 1-796639-0 |
| TIN | 47.54 | 9 | 796639-9 |
| TIN | 42.46 | 8 | 796639-8 |
| TIN | 37.38 | 7 | 796639-7 |
| TIN | 32.30 | 6 | 796639-6 |
| TIN | 27.22 | 5 | 796639-5 |
| TIN | 22.14 | 4 | 796639-4 |
| TIN | 17.06 | 3 | 796639-3 |
| TIN | 11.98 | 2 | 796639-2 |

- 1. MATERIALS AND FINISH:
HOUSING: PA 6-6, UL 94-V0, COLOR: BLACK.
TERMINAL: COPPER ALLOY, FINISH: SEE TABLE.
- 2. SUITABLE FOR 1,6-2, 4mm PC BOARD THICKNESS.
- 3. RECOGNIZED UNDER THE COMPONENT PROGRAM OF UNDERWRITERS LABORATORIES INC. FILE N° E60677.
- 4. IMQ CERTIFICATE WITH SURVEILLANCE IN CONFORMITY WITH IEC 998-1/998-2-1.)



RECOMMENDED PC BOARD LAYOUT

- 5. NOT CUMULATIVE TOLERANCE
- 6. PRELIMINARY PART NUMBER.

| | | | | | | | | |
|--|--|----------------------------|---|--|--------------|------------------|----------------------|------------------|
| THIS DRAWING IS A CONTROLLED DOCUMENT. | | DWN S.WELDON 19OCT2000 | TE Connectivity NAME: TERMI-BLOK HEADER ASSEMBLY, 90 DEGREE, CLOSED ENDS, 5.08mm PITCH | | | | | |
| DIMENSIONS: mm | | CHK D.BIEVENOUR 19OCT2000 | | | SIZE: A2 | CAGE CODE: 00779 | DRAWING NO: C-796639 | RESTRICTED TO: - |
| TOLERANCES UNLESS OTHERWISE SPECIFIED: | | APVD D.BIEVENOUR 19OCT2000 | | | SCALE: 4:1 | | | |
| 0 PLC ±- 1 PLC ±0.2 2 PLC ±- 3 PLC ±- 4 PLC ±- ANGLES ±- FINISH ±- | | PRODUCT SPEC: - | | | SHEET 1 OF 1 | | | |
| MATERIAL | | APPLICATION SPEC: - | CUSTOMER DRAWING | | REV: B5 | | | |



Компания «ЭлектроПласт» предлагает заключение долгосрочных отношений при поставках импортных электронных компонентов на взаимовыгодных условиях!

Наши преимущества:

- Оперативные поставки широкого спектра электронных компонентов отечественного и импортного производства напрямую от производителей и с крупнейших мировых складов;
- Поставка более 17-ти миллионов наименований электронных компонентов;
- Поставка сложных, дефицитных, либо снятых с производства позиций;
- Оперативные сроки поставки под заказ (от 5 рабочих дней);
- Экспресс доставка в любую точку России;
- Техническая поддержка проекта, помощь в подборе аналогов, поставка прототипов;
- Система менеджмента качества сертифицирована по Международному стандарту ISO 9001;
- Лицензия ФСБ на осуществление работ с использованием сведений, составляющих государственную тайну;
- Поставка специализированных компонентов (Xilinx, Altera, Analog Devices, Intersil, Interpoint, Microsemi, Aeroflex, Peregrine, Syfer, Eurofarad, Texas Instrument, Miteq, Cobham, E2V, MA-COM, Hittite, Mini-Circuits, General Dynamics и др.);

Помимо этого, одним из направлений компании «ЭлектроПласт» является направление «Источники питания». Мы предлагаем Вам помощь Конструкторского отдела:

- Подбор оптимального решения, техническое обоснование при выборе компонента;
- Подбор аналогов;
- Консультации по применению компонента;
- Поставка образцов и прототипов;
- Техническая поддержка проекта;
- Защита от снятия компонента с производства.



Как с нами связаться

Телефон: 8 (812) 309 58 32 (многоканальный)

Факс: 8 (812) 320-02-42

Электронная почта: org@eplast1.ru

Адрес: 198099, г. Санкт-Петербург, ул. Калинина, дом 2, корпус 4, литера А.