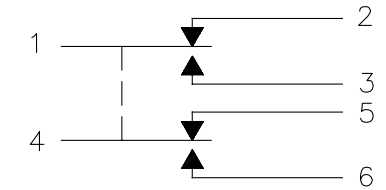


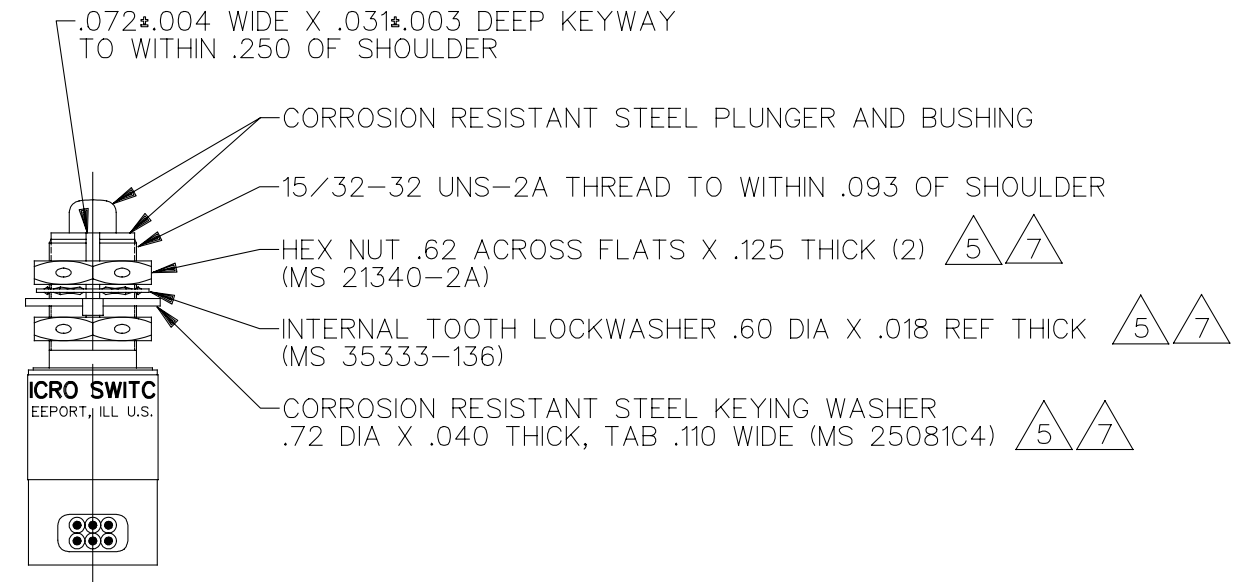
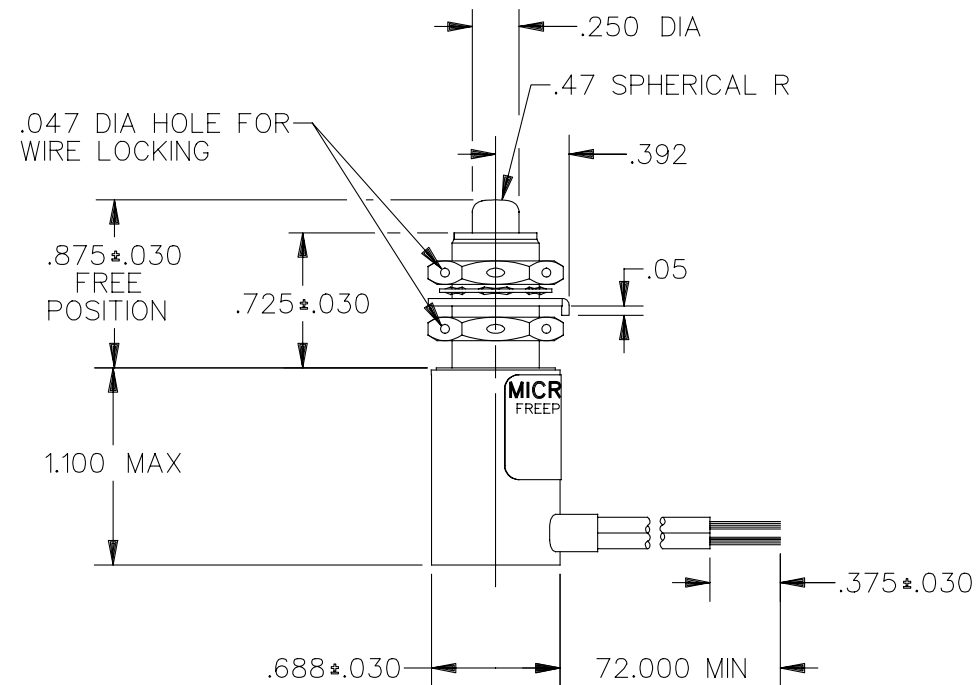
**MICRO SWITCH**  
 FREEPORT, ILLINOIS, U. S. A.  
 A DIVISION OF HONEYWELL  
 FED. MFG. CODE 91929

**SWITCH-ENCLOSED**

CATALOG LISTING  
**602HE1-6**



**CIRCUIT DIAGRAM**



**602HE1-6**

**M**

DRAWING NUMBER

ISSUE **3**

REPLACES

RELEASE NO. PR-15350-T

CHECK

CHECK

REVISIONS  
 A PR15350T  
 MAM  
 5 FEB 87

CHECK

DRAWN  
 5 FEB 87  
 MAM

DDM/CAD

THIS DRAWING COVERS A PROPRIETARY ITEM AND IS THE PROPERTY OF MICRO SWITCH, A DIVISION OF HONEYWELL. THIS DRAWING IS NOT TO BE COPIED OR USED WITHOUT THE APPROVAL OF MICRO SWITCH

CHARACTERISTICS	
OPERATING FORCE	5 - 12 LB
FULL OVERTRAVEL FORCE	30 LB MAX
RELEASE FORCE	3 LB MIN
PRETRAVEL	.040 MAX
DIFFERENTIAL TRAVEL	.020 MAX
OVERTRAVEL	.125 MIN

ELECTRICAL DATA	
CONTACT ARRANGEMENT S P D T (2)	
LOAD	28 VDC SEA LEVEL & 50,000 FT.
RES	7
IND	4
MOTOR	4

SCALE	FULL																														
DO NOT SCALE PRINT																															
<b>TOLERANCES</b> APPLY TO DESIGN UNITS. CONVERSIONS ARE ONLY FOR REFERENCE. UNLESS NOTED, TOLERANCES ARE ±																															
<table border="0"> <tr> <td>DIM.</td> <td>TOL.</td> <td>DIM.</td> <td>TOL.</td> </tr> <tr> <td>mm</td> <td>mm/in</td> <td>in</td> <td>mm/in</td> </tr> <tr> <td>NO PLACES</td> <td>X</td> <td>1/.04</td> <td>X</td> </tr> <tr> <td>ONE PLACE</td> <td>X,X</td> <td>0.4/.016</td> <td>X,X</td> </tr> <tr> <td>TWO PLACES</td> <td>X,XX</td> <td>0.15/.006</td> <td>X,XX</td> </tr> <tr> <td>THREE PLACES</td> <td>X,XXX</td> <td></td> <td>X,XXX</td> </tr> </table>	DIM.	TOL.	DIM.	TOL.	mm	mm/in	in	mm/in	NO PLACES	X	1/.04	X	ONE PLACE	X,X	0.4/.016	X,X	TWO PLACES	X,XX	0.15/.006	X,XX	THREE PLACES	X,XXX		X,XXX	<table border="0"> <tr> <td></td> <td>0.8/.03</td> </tr> <tr> <td></td> <td>0.38/.015</td> </tr> <tr> <td></td> <td>0.13/.005</td> </tr> </table>		0.8/.03		0.38/.015		0.13/.005
DIM.	TOL.	DIM.	TOL.																												
mm	mm/in	in	mm/in																												
NO PLACES	X	1/.04	X																												
ONE PLACE	X,X	0.4/.016	X,X																												
TWO PLACES	X,XX	0.15/.006	X,XX																												
THREE PLACES	X,XXX		X,XXX																												
	0.8/.03																														
	0.38/.015																														
	0.13/.005																														
<b>DESIGN UNITS</b> SI METRIC <input type="checkbox"/> US CUSTOMARY <input checked="" type="checkbox"/>																															
THIRD ANGLE PROJECTION																															
WEIGHT																															

**NOTES**

- 1 - CORROSION RESISTANT STEEL ENCLOSURE
- 2 - SWITCH SEALED PER MIL-S-8805 SYMBOL 5
- 3 - COINCIDENCE OF OPERATING AND RELEASING POINTS: .010 INCH OF PLUNGER TRAVEL
- 4 - CIRCUIT DIAGRAM, AND CATALOG LISTING SHOWN ON NAMEPLATE
- (5) REPLACEMENT MOUNTING HARDWARE - PACKET 19PA9
- (6) FOR OPERATION IN TEMPERATURE OF MINUS 65°F TO PLUS 257°F
- (7) HARDWARE MAY BE PACKAGED UNASSEMBLED PER MIL-S-8805



Компания «ЭлектроПласт» предлагает заключение долгосрочных отношений при поставках импортных электронных компонентов на взаимовыгодных условиях!

Наши преимущества:

- Оперативные поставки широкого спектра электронных компонентов отечественного и импортного производства напрямую от производителей и с крупнейших мировых складов;
- Поставка более 17-ти миллионов наименований электронных компонентов;
- Поставка сложных, дефицитных, либо снятых с производства позиций;
- Оперативные сроки поставки под заказ (от 5 рабочих дней);
- Экспресс доставка в любую точку России;
- Техническая поддержка проекта, помощь в подборе аналогов, поставка прототипов;
- Система менеджмента качества сертифицирована по Международному стандарту ISO 9001;
- Лицензия ФСБ на осуществление работ с использованием сведений, составляющих государственную тайну;
- Поставка специализированных компонентов (Xilinx, Altera, Analog Devices, Intersil, Interpoint, Microsemi, Aeroflex, Peregrine, Syfer, Eurofarad, Texas Instrument, Miteq, Cobham, E2V, MA-COM, Hittite, Mini-Circuits, General Dynamics и др.);

Помимо этого, одним из направлений компании «ЭлектроПласт» является направление «Источники питания». Мы предлагаем Вам помощь Конструкторского отдела:

- Подбор оптимального решения, техническое обоснование при выборе компонента;
- Подбор аналогов;
- Консультации по применению компонента;
- Поставка образцов и прототипов;
- Техническая поддержка проекта;
- Защита от снятия компонента с производства.



#### Как с нами связаться

**Телефон:** 8 (812) 309 58 32 (многоканальный)

**Факс:** 8 (812) 320-02-42

**Электронная почта:** [org@eplast1.ru](mailto:org@eplast1.ru)

**Адрес:** 198099, г. Санкт-Петербург, ул. Калинина, дом 2, корпус 4, литера А.