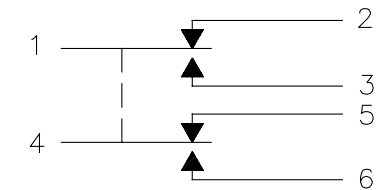


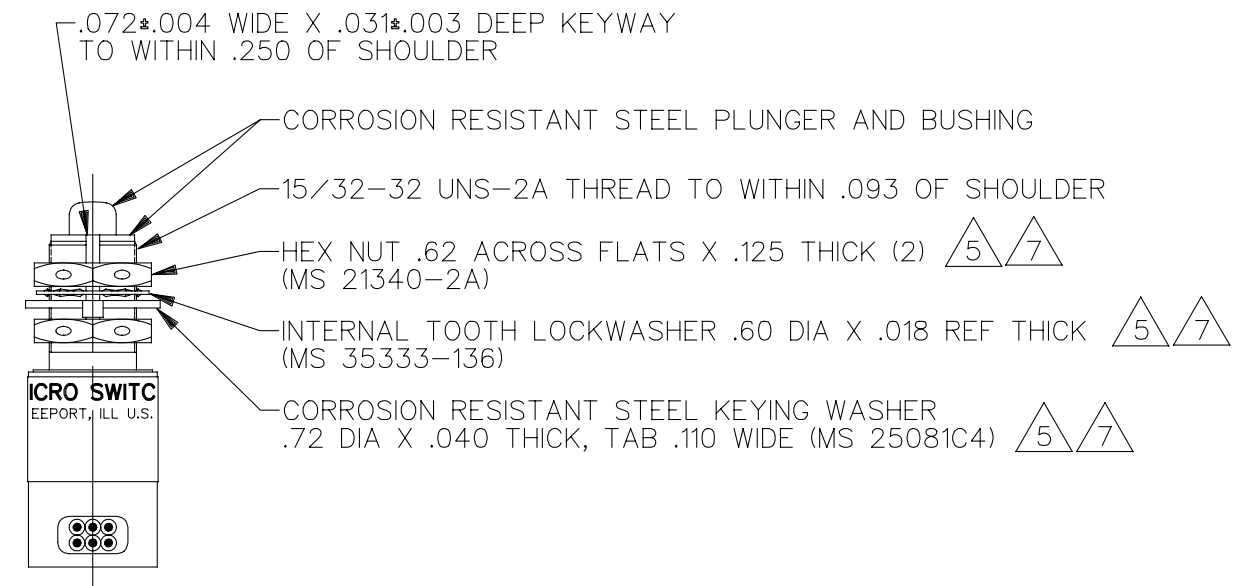
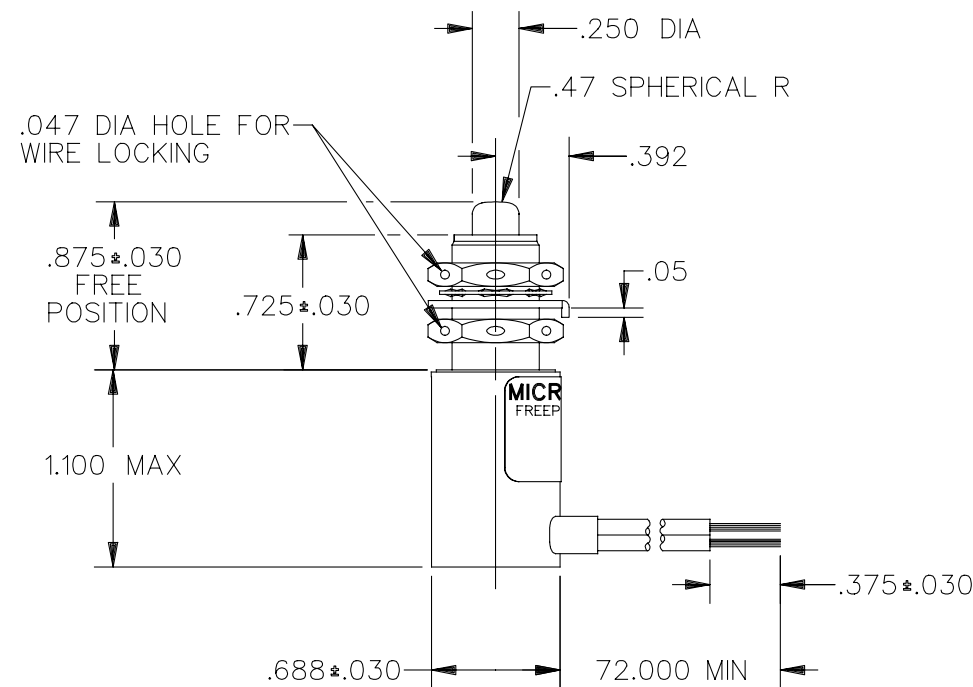
MICRO SWITCH
 FREEPORT, ILLINOIS, U. S. A.
 A DIVISION OF HONEYWELL
 FED. MFG. CODE 91929

SWITCH-ENCLOSED

CATALOG LISTING
602HE1-6



CIRCUIT DIAGRAM



DRAWING NUMBER	M	602HE1-6	REPLACES	RELEASE NO. PR-15350-T	CHECK	ISSUE	3			
						REVISIONS	A	PR15350T	MAM	5 FEB 87
						DRAWN	MAM	5 FEB 87	CHECK	

DDM/CAD

THIS DRAWING COVERS A PROPRIETARY ITEM AND IS THE PROPERTY OF MICRO SWITCH, A DIVISION OF HONEYWELL. THIS DRAWING IS NOT TO BE COPIED OR USED WITHOUT THE APPROVAL OF MICRO SWITCH

CHARACTERISTICS	ELECTRICAL DATA
OPERATING FORCE ——— 5 -12 LB	CONTACT ARRANGEMENT S P D T (2)
FULL OVERTRAVEL FORCE --- 30 LB MAX	LOAD ——— 28 VDC
RELEASE FORCE ——— 3 LB MIN	RES ——— 7
PRETRAVEL ——— .040 MAX	IND ——— 4
DIFFERENTIAL TRAVEL ——— .020 MAX	MOTOR ——— 4
OVERTRAVEL ——— .125 MIN	

ELECTRICAL DATA	
CONTACT ARRANGEMENT S P D T (2)	
LOAD	28 VDC
RES	7
IND	4
MOTOR	4

SCALE FULL			
DO NOT SCALE PRINT			
TOLERANCES APPLY TO DESIGN UNITS. CONVERSIONS ARE ONLY FOR REFERENCE. UNLESS NOTED, TOLERANCES ARE ±			
DIM.	TOL.	DIM.	TOL.
mm	mm/in	in	mm/in
NO PLACES	X	1/.04	X
ONE PLACE	X,X	0.4/.016	X,X
TWO PLACES	X,XX	0.15/.006	X,XX
THREE PLACES	X,XXX		X,XXX
ANGLES			
DESIGN UNITS		US CUSTOMARY	
SI METRIC		US CUSTOMARY	
THIRD ANGLE PROJECTION			
WEIGHT			

- NOTES
- 1 - CORROSION RESISTANT STEEL ENCLOSURE
 - 2 - SWITCH SEALED PER MIL-S-8805 SYMBOL 5
 - 3 - COINCIDENCE OF OPERATING AND RELEASING POINTS: .010 INCH OF PLUNGER TRAVEL
 - 4 - CIRCUIT DIAGRAM, AND CATALOG LISTING SHOWN ON NAMEPLATE
 - (5) REPLACEMENT MOUNTING HARDWARE - PACKET 19PA9
 - (6) - FOR OPERATION IN TEMPERATURE OF MINUS 65°F TO PLUS 257°F
 - (7) HARDWARE MAY BE PACKAGED UNASSEMBLED PER MIL-S-8805



Компания «ЭлектроПласт» предлагает заключение долгосрочных отношений при поставках импортных электронных компонентов на взаимовыгодных условиях!

Наши преимущества:

- Оперативные поставки широкого спектра электронных компонентов отечественного и импортного производства напрямую от производителей и с крупнейших мировых складов;
- Поставка более 17-ти миллионов наименований электронных компонентов;
- Поставка сложных, дефицитных, либо снятых с производства позиций;
- Оперативные сроки поставки под заказ (от 5 рабочих дней);
- Экспресс доставка в любую точку России;
- Техническая поддержка проекта, помощь в подборе аналогов, поставка прототипов;
- Система менеджмента качества сертифицирована по Международному стандарту ISO 9001;
- Лицензия ФСБ на осуществление работ с использованием сведений, составляющих государственную тайну;
- Поставка специализированных компонентов (Xilinx, Altera, Analog Devices, Intersil, Interpoint, Microsemi, Aeroflex, Peregrine, Syfer, Eurofarad, Texas Instrument, Miteq, Cobham, E2V, MA-COM, Hittite, Mini-Circuits, General Dynamics и др.);

Помимо этого, одним из направлений компании «ЭлектроПласт» является направление «Источники питания». Мы предлагаем Вам помощь Конструкторского отдела:

- Подбор оптимального решения, техническое обоснование при выборе компонента;
- Подбор аналогов;
- Консультации по применению компонента;
- Поставка образцов и прототипов;
- Техническая поддержка проекта;
- Защита от снятия компонента с производства.



Как с нами связаться

Телефон: 8 (812) 309 58 32 (многоканальный)

Факс: 8 (812) 320-02-42

Электронная почта: org@eplast1.ru

Адрес: 198099, г. Санкт-Петербург, ул. Калинина, дом 2, корпус 4, литера А.