

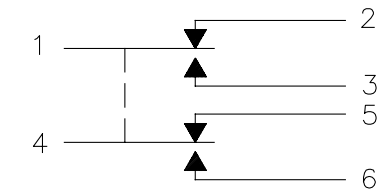
MICRO SWITCH

FREEPORT, ILLINOIS, U. S. A.
A DIVISION OF HONEYWELL

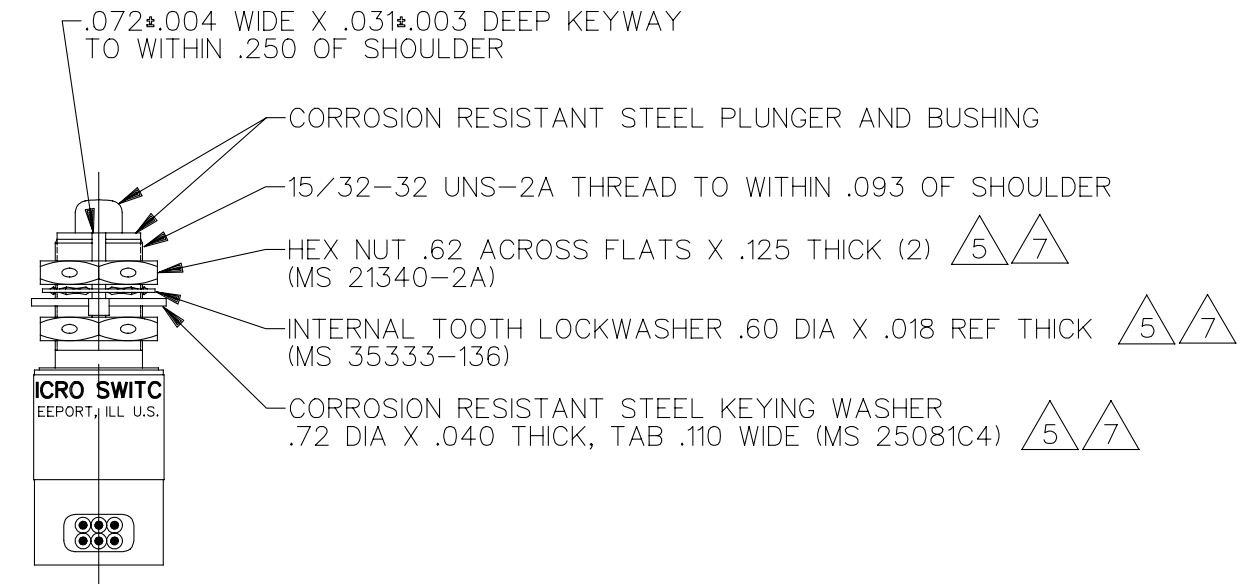
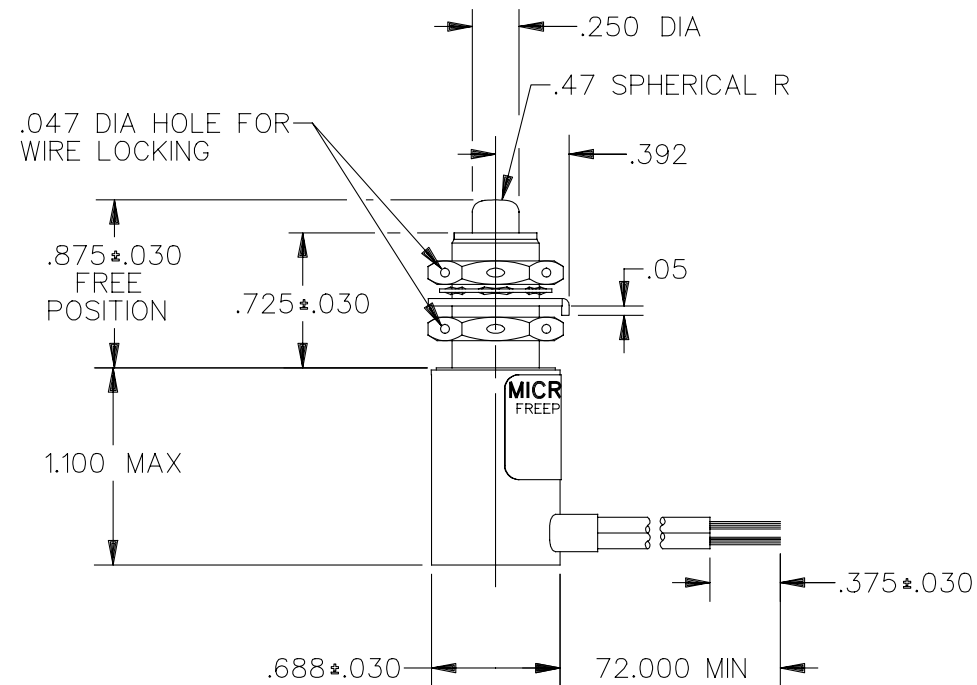
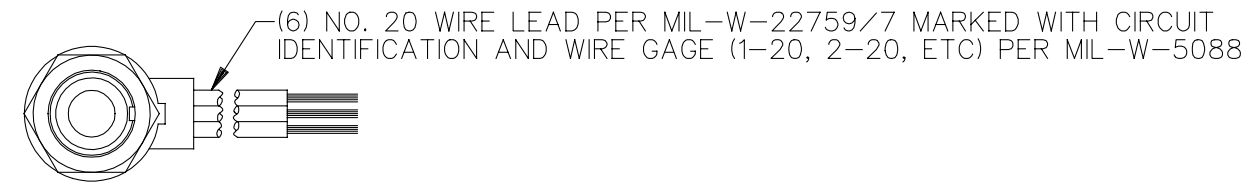
FED. MFG. CODE 91929

SWITCH-ENCLOSED

CATALOG LISTING
602HE1-6



CIRCUIT DIAGRAM



602HE1-6

RELEASE NO. PR-15350-T

REPLACES

DRAWING NUMBER

M

ISSUE

3

CHECK

REVISIONS

A PR15350T

MAM

5 FEB 87

CHECK

CHECK

DRAWN

MAM

5 FEB 87

DDM/CAD

THIS DRAWING COVERS A PROPRIETARY ITEM AND IS THE PROPERTY OF MICRO SWITCH, A DIVISION OF HONEYWELL. THIS DRAWING IS NOT TO BE COPIED OR USED WITHOUT THE APPROVAL OF MICRO SWITCH

CHARACTERISTICS		ELECTRICAL DATA	
OPERATING FORCE	5 -12 LB	CONTACT ARRANGEMENT S P D T (2)	
FULL OVERTRAVEL FORCE	30 LB MAX	LOAD	28 VDC
RELEASE FORCE	3 LB MIN	RES	7
PRETRAVEL	.040 MAX	IND	4
DIFFERENTIAL TRAVEL	.020 MAX	MOTOR	4
OVERTRAVEL	.125 MIN		
		SEA LEVEL & 50,000 FT.	

SCALE FULL

DO NOT SCALE PRINT

TOLERANCES
APPLY TO DESIGN UNITS. CONVERSIONS ARE ONLY FOR REFERENCE. UNLESS NOTED, TOLERANCES ARE ±

DIM.	TOL.	DIM.	TOL.
mm	mm/in	in	mm/in
NO PLACES	X	1/.04	X
ONE PLACE	X,X	0.4/.016	X,X
TWO PLACES	X,XX	0.15/.006	X,XX
THREE PLACES	X,XXX		X,XXX
ANGLES			

DESIGN UNITS: SI METRIC US CUSTOMARY

THIRD ANGLE PROJECTION

WEIGHT

- NOTES
- 1 - CORROSION RESISTANT STEEL ENCLOSURE
 - 2 - SWITCH SEALED PER MIL-S-8805 SYMBOL 5
 - 3 - COINCIDENCE OF OPERATING AND RELEASING POINTS: .010 INCH OF PLUNGER TRAVEL
 - 4 - CIRCUIT DIAGRAM, AND CATALOG LISTING SHOWN ON NAMEPLATE
 - (5) REPLACEMENT MOUNTING HARDWARE - PACKET 19PA9
 - (6) - FOR OPERATION IN TEMPERATURE OF MINUS 65°F TO PLUS 257°F
 - (7) HARDWARE MAY BE PACKAGED UNASSEMBLED PER MIL-S-8805



Компания «ЭлектроПласт» предлагает заключение долгосрочных отношений при поставках импортных электронных компонентов на взаимовыгодных условиях!

Наши преимущества:

- Оперативные поставки широкого спектра электронных компонентов отечественного и импортного производства напрямую от производителей и с крупнейших мировых складов;
- Поставка более 17-ти миллионов наименований электронных компонентов;
- Поставка сложных, дефицитных, либо снятых с производства позиций;
- Оперативные сроки поставки под заказ (от 5 рабочих дней);
- Экспресс доставка в любую точку России;
- Техническая поддержка проекта, помощь в подборе аналогов, поставка прототипов;
- Система менеджмента качества сертифицирована по Международному стандарту ISO 9001;
- Лицензия ФСБ на осуществление работ с использованием сведений, составляющих государственную тайну;
- Поставка специализированных компонентов (Xilinx, Altera, Analog Devices, Intersil, Interpoint, Microsemi, Aeroflex, Peregrine, Syfer, Eurofarad, Texas Instrument, Miteq, Cobham, E2V, MA-COM, Hittite, Mini-Circuits, General Dynamics и др.);

Помимо этого, одним из направлений компании «ЭлектроПласт» является направление «Источники питания». Мы предлагаем Вам помощь Конструкторского отдела:

- Подбор оптимального решения, техническое обоснование при выборе компонента;
- Подбор аналогов;
- Консультации по применению компонента;
- Поставка образцов и прототипов;
- Техническая поддержка проекта;
- Защита от снятия компонента с производства.



Как с нами связаться

Телефон: 8 (812) 309 58 32 (многоканальный)

Факс: 8 (812) 320-02-42

Электронная почта: org@eplast1.ru

Адрес: 198099, г. Санкт-Петербург, ул. Калинина, дом 2, корпус 4, литера А.