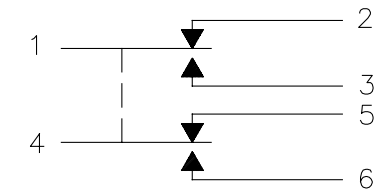


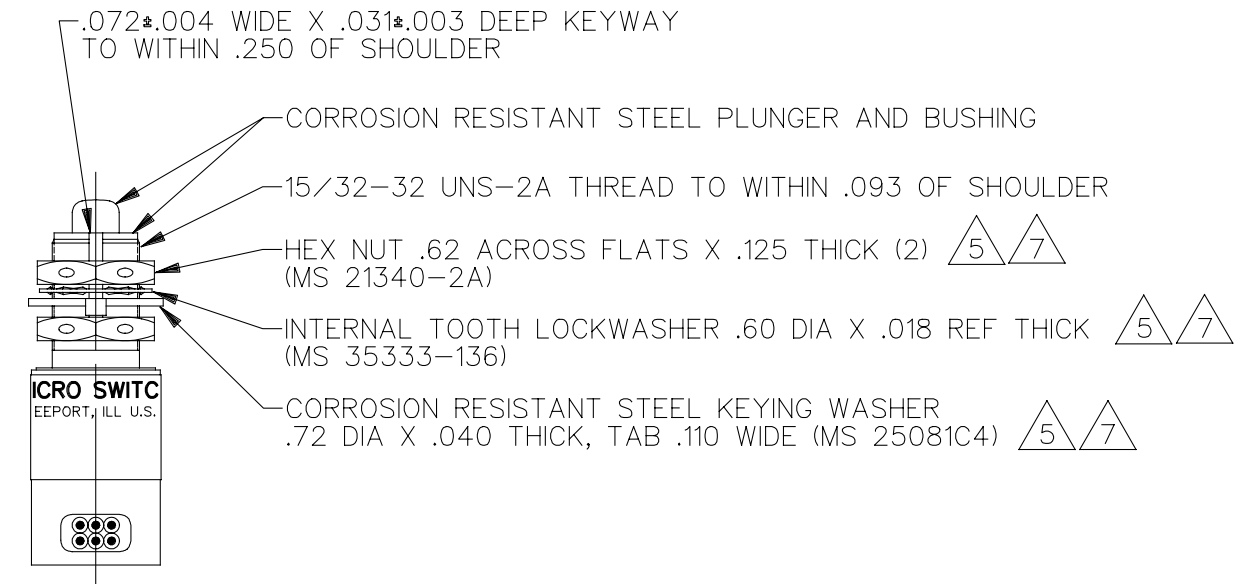
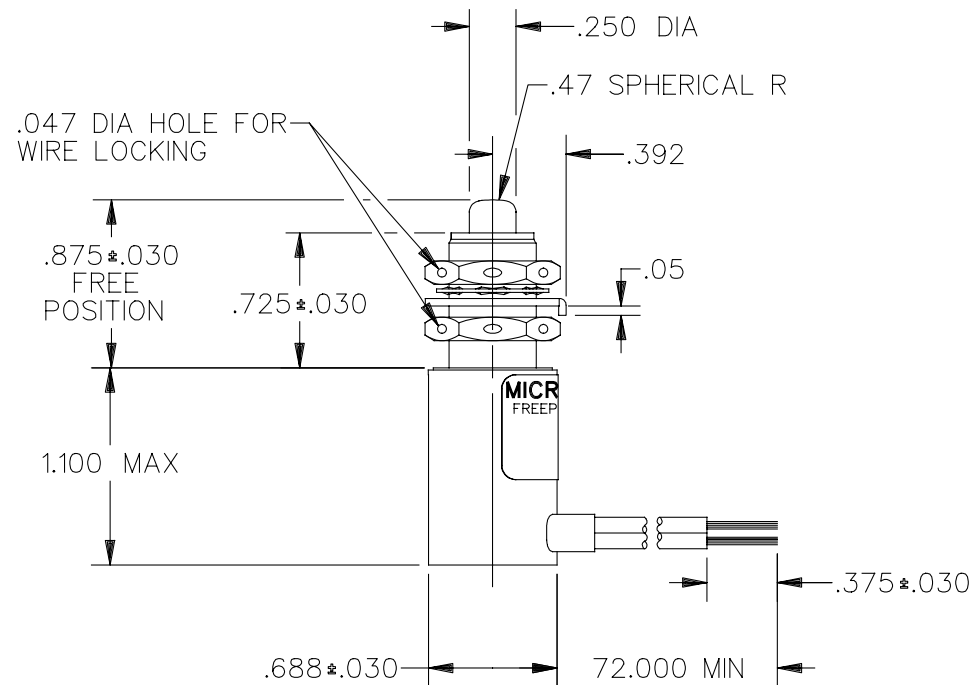
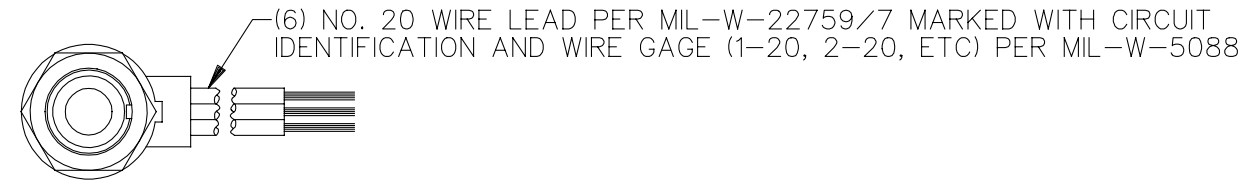
MICRO SWITCH
 FREEPORT, ILLINOIS, U. S. A.
 A DIVISION OF HONEYWELL
 FED. MFG. CODE 91929

SWITCH-ENCLOSED

CATALOG LISTING
602HE1-6



CIRCUIT DIAGRAM



602HE1-6
 M
 DRAWING NUMBER
 3
 ISSUE
 CHECK
 REVISIONS
 A PRI5350T
 MAM
 5 FEB 87
 CHECK
 CHECK
 5 FEB 87
 MAM
 DRAWN

DDM/CAD

THIS DRAWING COVERS A PROPRIETARY ITEM AND IS THE PROPERTY OF MICRO SWITCH, A DIVISION OF HONEYWELL. THIS DRAWING IS NOT TO BE COPIED OR USED WITHOUT THE APPROVAL OF MICRO SWITCH

| CHARACTERISTICS | |
|-----------------------|-----------|
| OPERATING FORCE | 5 - 12 LB |
| FULL OVERTRAVEL FORCE | 30 LB MAX |
| RELEASE FORCE | 3 LB MIN |
| PRETRAVEL | .040 MAX |
| DIFFERENTIAL TRAVEL | .020 MAX |
| OVERTRAVEL | .125 MIN |

| ELECTRICAL DATA | |
|---------------------------------|--------|
| CONTACT ARRANGEMENT SPDT (2) | |
| LOAD | 28 VDC |
| SEA LEVEL & 50,000 FT. | |
| RES | 7 |
| IND | 4 |
| MOTOR | 4 |

SCALE FULL
 DO NOT SCALE PRINT
TOLERANCES
 APPLY TO DESIGN UNITS. CONVERSIONS ARE ONLY FOR REFERENCE. UNLESS NOTED, TOLERANCES ARE ±

| DIM. | TOL. | DIM. | TOL. |
|--------------|-------|-----------|-----------------|
| mm | mm/in | in | mm/in |
| NO PLACES | X | 1/.04 | |
| ONE PLACE | X,X | 0.4/.016 | X,X 0.8/.03 |
| TWO PLACES | X,XX | 0.15/.006 | X,XX 0.38/.015 |
| THREE PLACES | X,XXX | | X,XXX 0.13/.005 |

DESIGN UNITS: SI METRIC US CUSTOMARY

THIRD ANGLE PROJECTION

WEIGHT

- NOTES
- 1 - CORROSION RESISTANT STEEL ENCLOSURE
 - 2 - SWITCH SEALED PER MIL-S-8805 SYMBOL 5
 - 3 - COINCIDENCE OF OPERATING AND RELEASING POINTS: .010 INCH OF PLUNGER TRAVEL
 - 4 - CIRCUIT DIAGRAM, AND CATALOG LISTING SHOWN ON NAMEPLATE
 - 5 - REPLACEMENT MOUNTING HARDWARE - PACKET 19PA9
 - 6 - FOR OPERATION IN TEMPERATURE OF MINUS 65°F TO PLUS 257°F
 - 7 - HARDWARE MAY BE PACKAGED UNASSEMBLED PER MIL-S-8805



Компания «ЭлектроПласт» предлагает заключение долгосрочных отношений при поставках импортных электронных компонентов на взаимовыгодных условиях!

Наши преимущества:

- Оперативные поставки широкого спектра электронных компонентов отечественного и импортного производства напрямую от производителей и с крупнейших мировых складов;
- Поставка более 17-ти миллионов наименований электронных компонентов;
- Поставка сложных, дефицитных, либо снятых с производства позиций;
- Оперативные сроки поставки под заказ (от 5 рабочих дней);
- Экспресс доставка в любую точку России;
- Техническая поддержка проекта, помощь в подборе аналогов, поставка прототипов;
- Система менеджмента качества сертифицирована по Международному стандарту ISO 9001;
- Лицензия ФСБ на осуществление работ с использованием сведений, составляющих государственную тайну;
- Поставка специализированных компонентов (Xilinx, Altera, Analog Devices, Intersil, Interpoint, Microsemi, Aeroflex, Peregrine, Syfer, Eurofarad, Texas Instrument, Miteq, Cobham, E2V, MA-COM, Hittite, Mini-Circuits, General Dynamics и др.);

Помимо этого, одним из направлений компании «ЭлектроПласт» является направление «Источники питания». Мы предлагаем Вам помощь Конструкторского отдела:

- Подбор оптимального решения, техническое обоснование при выборе компонента;
- Подбор аналогов;
- Консультации по применению компонента;
- Поставка образцов и прототипов;
- Техническая поддержка проекта;
- Защита от снятия компонента с производства.



Как с нами связаться

Телефон: 8 (812) 309 58 32 (многоканальный)

Факс: 8 (812) 320-02-42

Электронная почта: org@eplast1.ru

Адрес: 198099, г. Санкт-Петербург, ул. Калинина, дом 2, корпус 4, литера А.