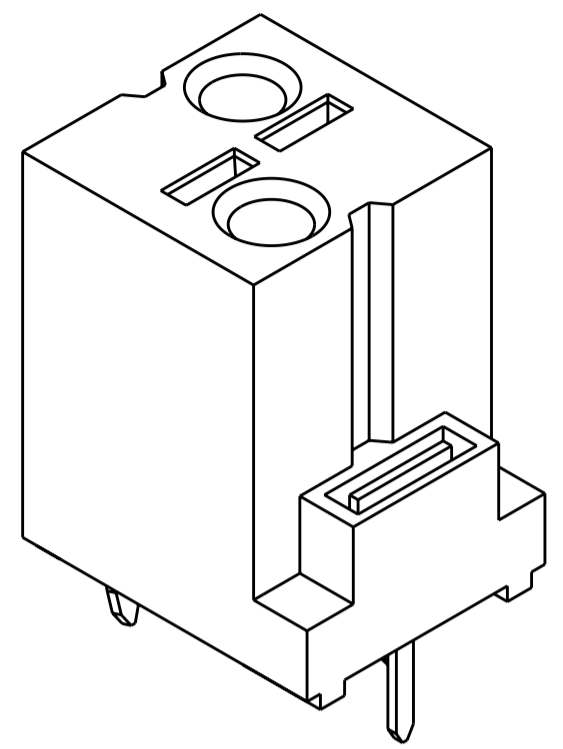
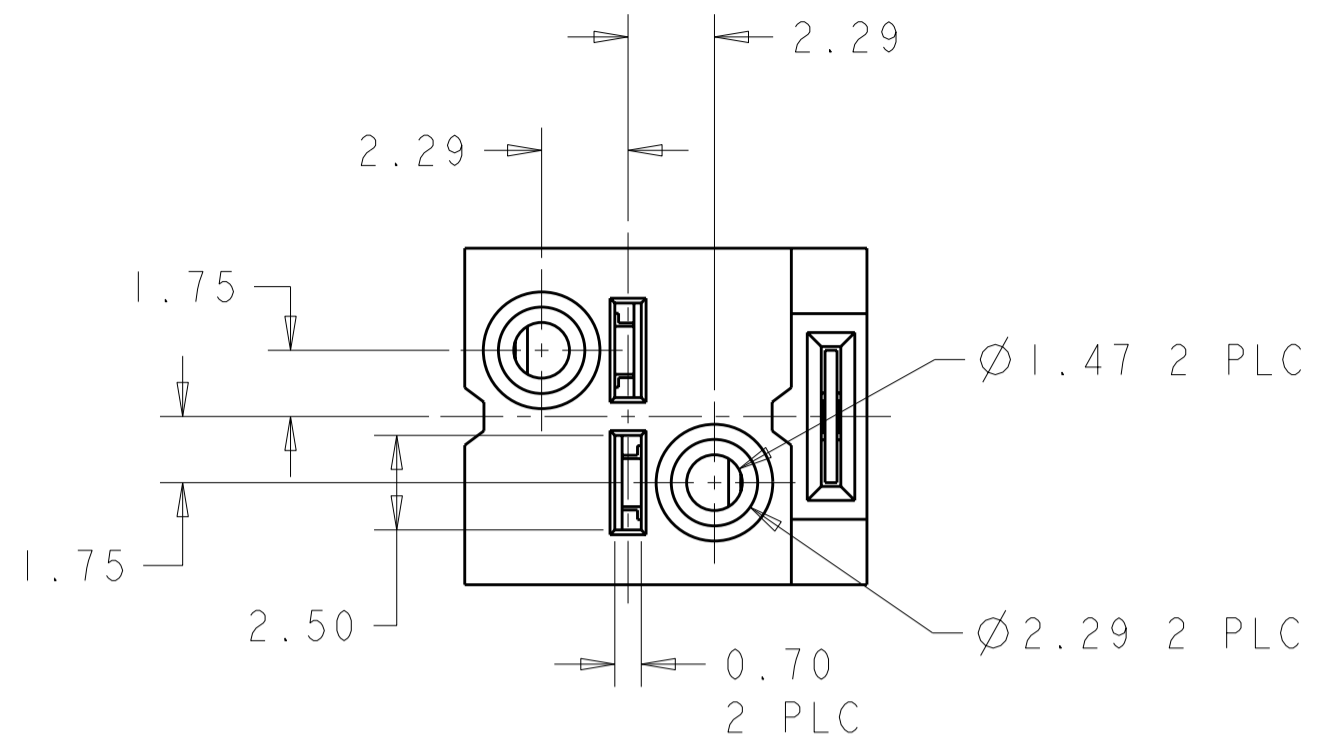
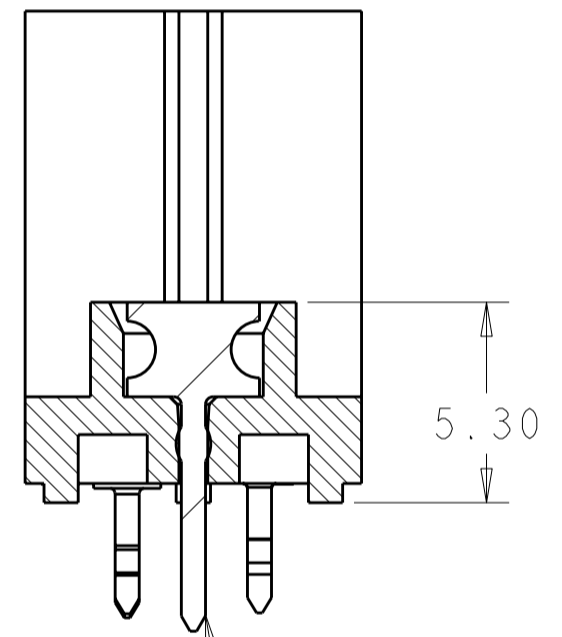
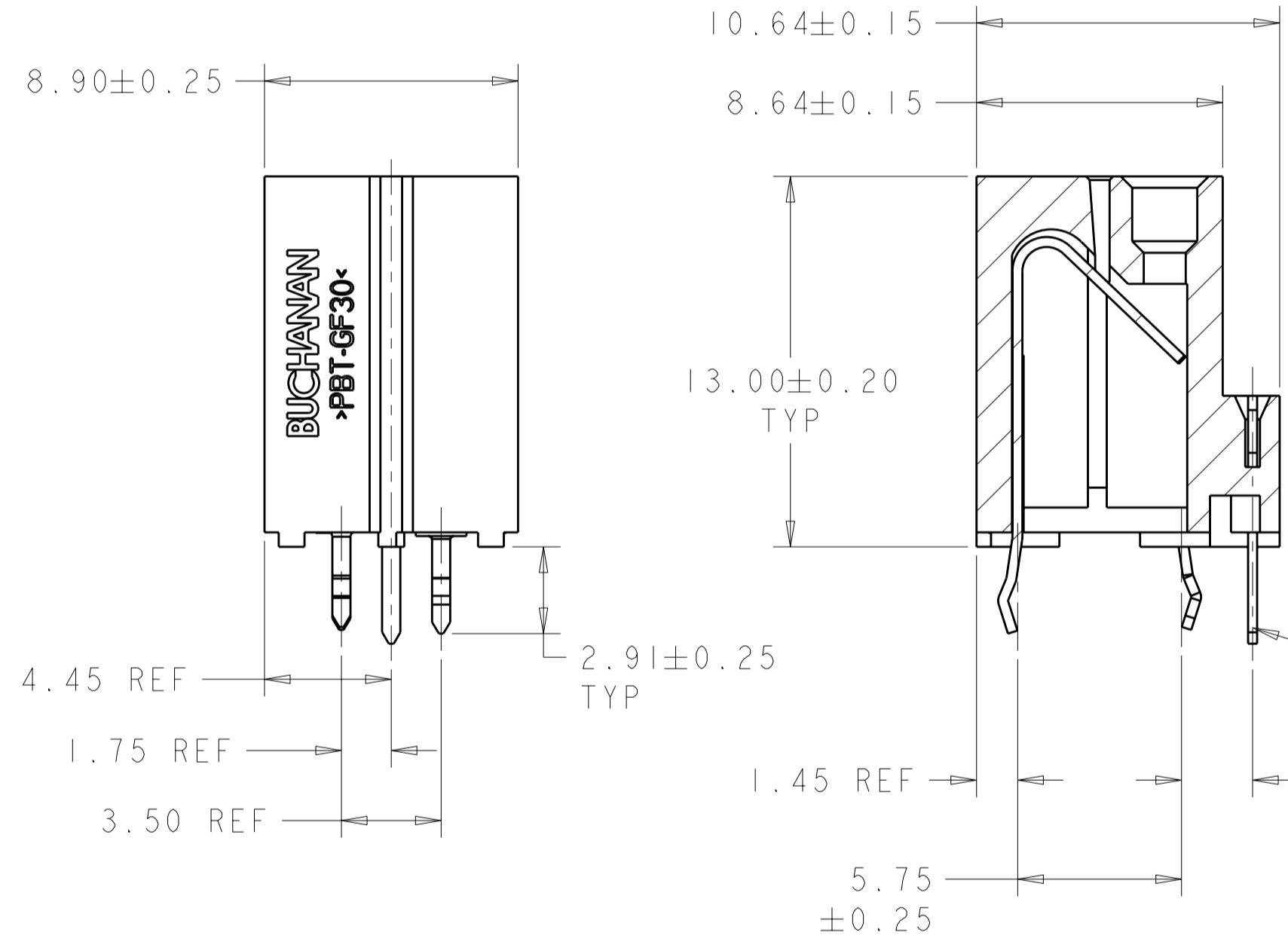


THIS DRAWING IS UNPUBLISHED. RELEASED FOR PUBLICATION 20  
 © COPYRIGHT 20 BY - ALL RIGHTS RESERVED.

LOC	DIST	REVISIONS					
FT	0	P	LTR	DESCRIPTION	DATE	DWN	APVD
		A4		REVISED PER ECR-10-013378	01JUL2010	HMR	DD
		A5		REVISED PER ECR-12-008903	16MAY2012	RS	DD

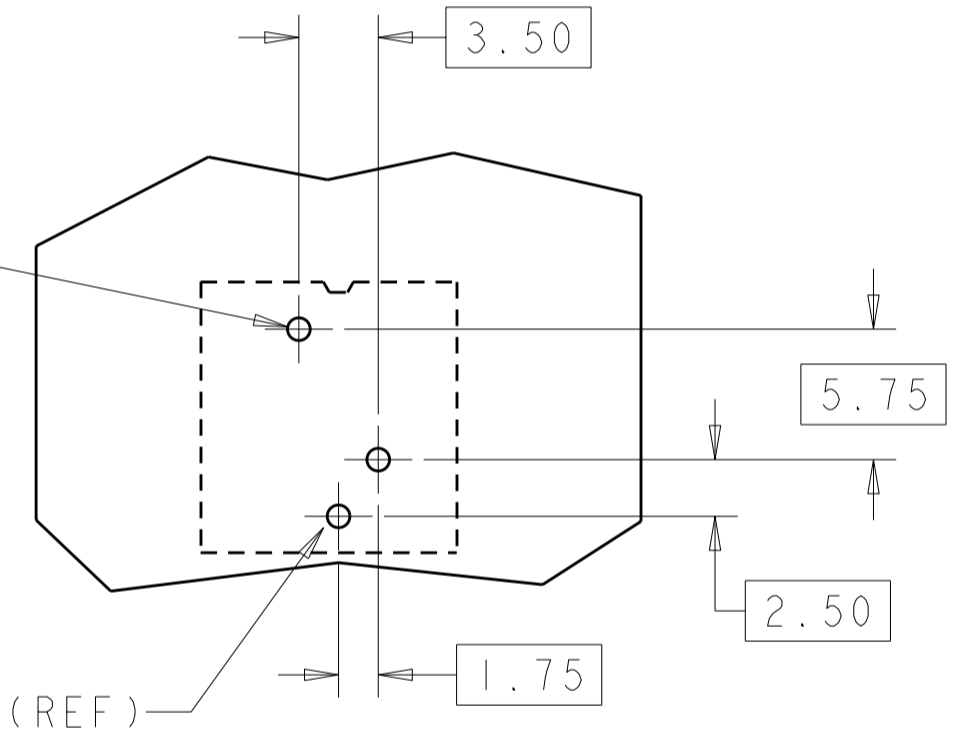


SCALE 5:1



BOARDLOCK (REF)

$\varnothing 1.00 \pm 0.08$   
 $\varnothing 0.15 (M)$   
 THRU HOLE TYP



BOARDLOCK (REF)

SCALE 3:1

PCB LAYOUT  
 VIEWED FROM CONNECTOR MOUNTING SIDE

- 1 MATERIAL:  
 HOUSING: PTB, UL94-V0, COLOR BLACK.  
 CONTACTS: PHOSPHOR BRONZE.  
 BOARDLOCK: PHOSPHOR BRONZE.
- 2 PLATING:  
 CONTACTS & BOARDLOCKS: PRE TIN, 2.5µm MIN OVER 0.76µm MIN NICKEL  
 (CONTACT AND BOARDLOCK EDGES WILL BE UNPLATED)
- 3. WIRE SIZE: 16 TO 18AWG SOLID AND 18AWG  
 BONDED PER ASTM B470, TYPE I.  
 2.19mm MAX INSULATION DIAMETER.  
 STRIP LENGTH = 9.53±1.00.

TAPE AND REEL	1811957-3
TUBE	1811957-2
TRAY	1811957-1
PACKAGING	PART NO

THIS DRAWING IS A CONTROLLED DOCUMENT.		DWN	21APR2005	TE Connectivity
		CHK	21APR2005	
		APVD	13SEP2005	
		PRODUCT SPEC	108-2059	
DIMENSIONS:		TOLERANCES UNLESS OTHERWISE SPECIFIED:		NAME
mm		0 PLC ±-		ASSEMBLY, WIRE CONNECTOR,
		1 PLC ±0.5		2 POSITION WITH BOARDLOCK,
		2 PLC ±0.13		SCREWLESS, VERTICAL
		3 PLC ±-		SIZE
		4 PLC ±-		A200779
		ANGLES ±-		CAGE CODE
		FINISH		1811957
MATERIAL		WEIGHT		RESTRICTED TO
1 -		-		-
CUSTOMER DRAWING		SCALE 5:1		SHEET 1 OF 1
				REV A5



Компания «ЭлектроПласт» предлагает заключение долгосрочных отношений при поставках импортных электронных компонентов на взаимовыгодных условиях!

Наши преимущества:

- Оперативные поставки широкого спектра электронных компонентов отечественного и импортного производства напрямую от производителей и с крупнейших мировых складов;
- Поставка более 17-ти миллионов наименований электронных компонентов;
- Поставка сложных, дефицитных, либо снятых с производства позиций;
- Оперативные сроки поставки под заказ (от 5 рабочих дней);
- Экспресс доставка в любую точку России;
- Техническая поддержка проекта, помощь в подборе аналогов, поставка прототипов;
- Система менеджмента качества сертифицирована по Международному стандарту ISO 9001;
- Лицензия ФСБ на осуществление работ с использованием сведений, составляющих государственную тайну;
- Поставка специализированных компонентов (Xilinx, Altera, Analog Devices, Intersil, Interpoint, Microsemi, Aeroflex, Peregrine, Syfer, Eurofarad, Texas Instrument, Miteq, Cobham, E2V, MA-COM, Hittite, Mini-Circuits, General Dynamics и др.);

Помимо этого, одним из направлений компании «ЭлектроПласт» является направление «Источники питания». Мы предлагаем Вам помощь Конструкторского отдела:

- Подбор оптимального решения, техническое обоснование при выборе компонента;
- Подбор аналогов;
- Консультации по применению компонента;
- Поставка образцов и прототипов;
- Техническая поддержка проекта;
- Защита от снятия компонента с производства.



#### Как с нами связаться

**Телефон:** 8 (812) 309 58 32 (многоканальный)

**Факс:** 8 (812) 320-02-42

**Электронная почта:** [org@eplast1.ru](mailto:org@eplast1.ru)

**Адрес:** 198099, г. Санкт-Петербург, ул. Калинина, дом 2, корпус 4, литера А.