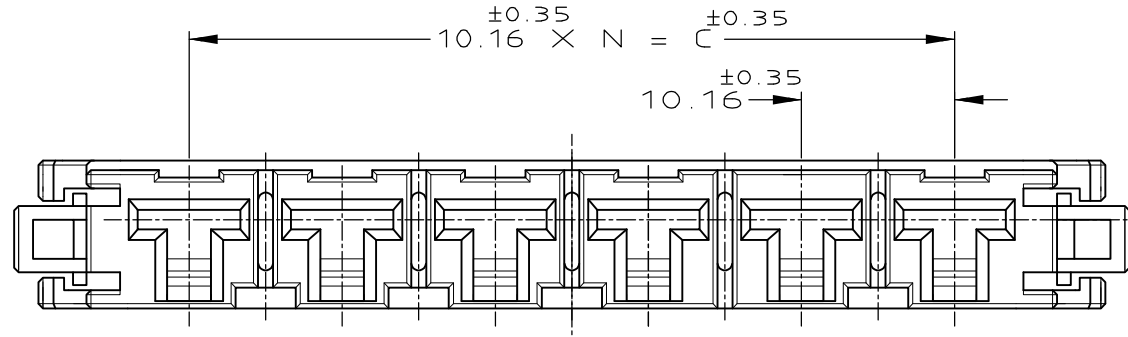
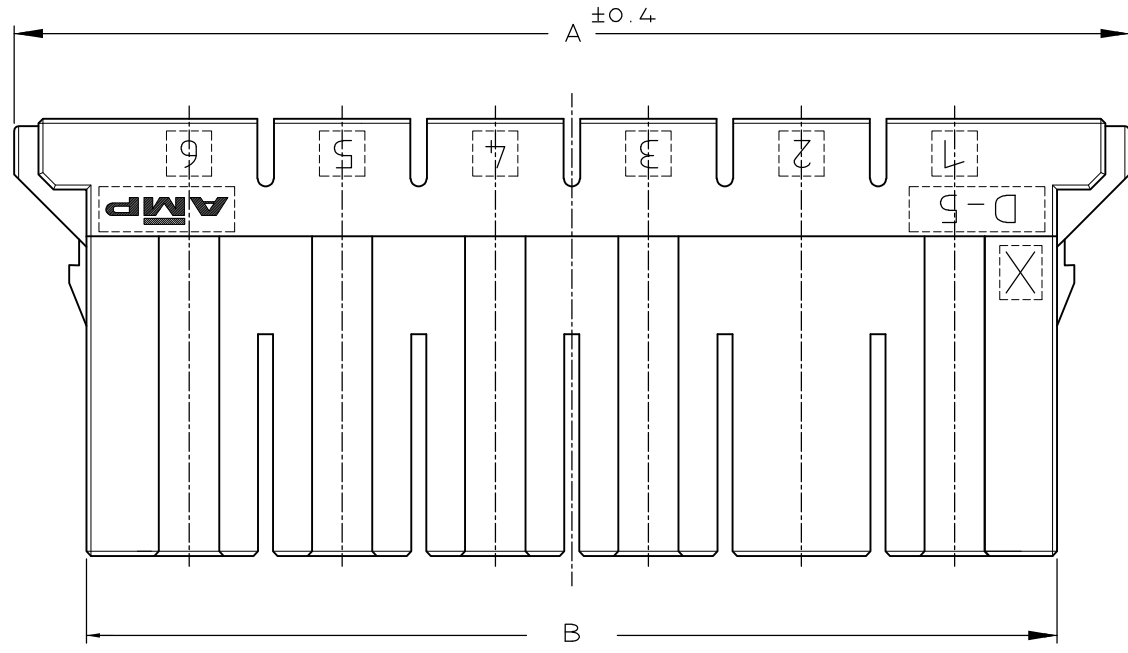
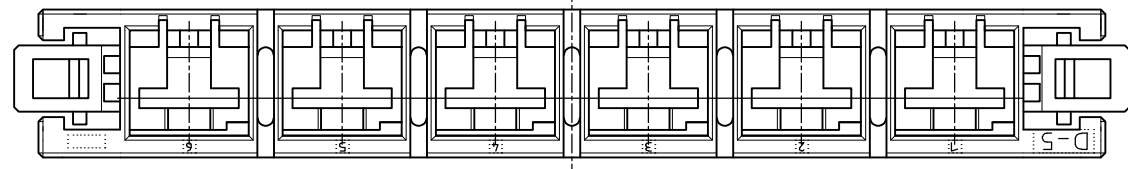
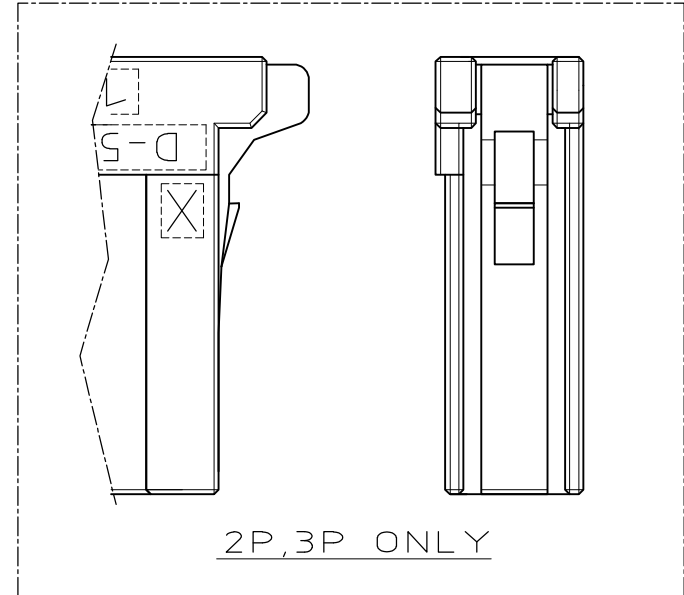
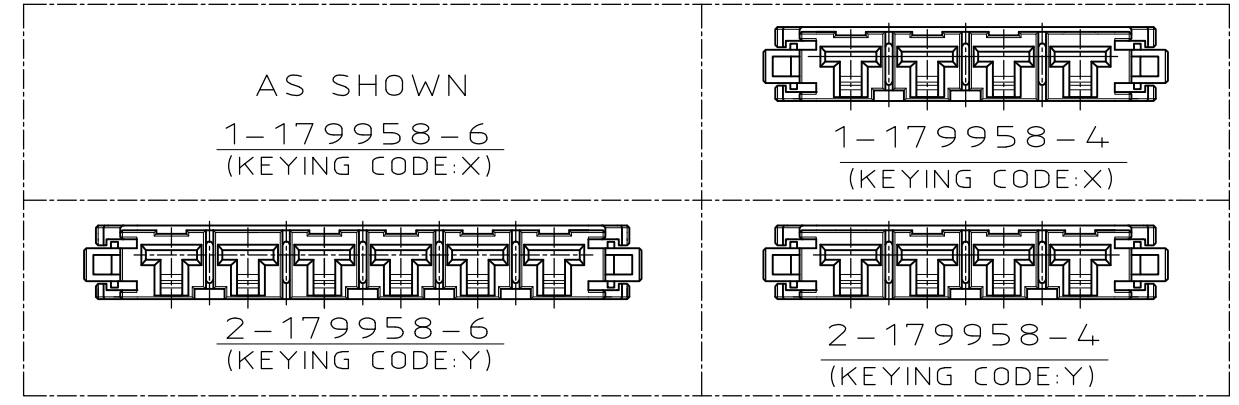


THIS DRAWING IS UNPUBLISHED. RELEASED FOR PUBLICATION
 © COPYRIGHT - By Tyco Electronics Japan G.K. ALL RIGHTS RESERVED.

| P | | LTR | | DESCRIPTION | DATE | DWN | APVD |
|---|--|-----|--|---------------------------|-----------|-----|------|
| | | H | | REVISED PER ECR-17-010033 | 12JUL2017 | R.I | E.T |



1-179958-6
(KEYING CODE:X)

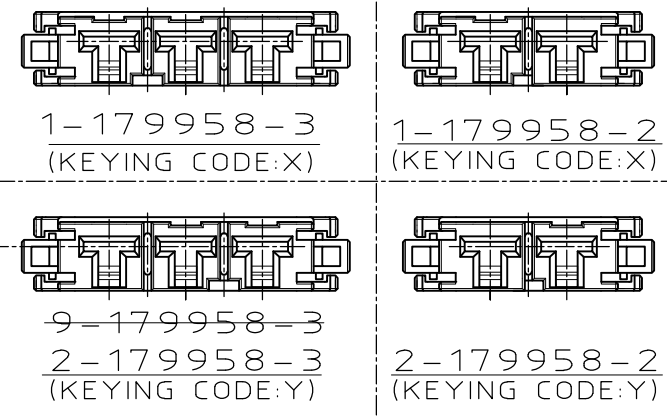


2P, 3P ONLY

- 注記
- ① 材料 ハウジングガラス入り熱可塑性ポリエステル樹脂(94V-0),色 黒
 - ② ハウジング全面にテフロン塗装のこと
 - ③ 製品規格 : 108-5453

- NOTES
- ① MATERIAL:HOUSING:GLASS FILED THERMO PLASTIC, POLYESTER(94V-0),COLOR:BLACK
 - ② TO COAT ALL SURFACE OF HOUSING WITH TEFLON
 - ③ PRODUCT SPEC :108-5453

| FINISH | C | B | A | N | POS | COLOR | P/N |
|----------|-------|-------|-------|---|-----|---------|-----------------------|
| | 50.8 | 64.4 | 74 | 5 | 6 | BLACK | 2-179958-6 |
| | | | | | | BLACK | 1-179958-6 |
| OBSOLETE | | | | | | | 5-179958-4 |
| | | | | | | BLACK | 2-179958-4 |
| OBSOLETE | 30.48 | 44.08 | 53.68 | 3 | 4 | BLACK | 1-179958-4 |
| OBSOLETE | | | | | | | 5-179958-3 |
| | | | | | | NATURAL | 9-179958-3 |
| | | | | | | BLACK | 2-179958-3 |
| | 20.32 | 33.92 | 45.92 | 2 | 3 | BLACK | 1-179958-3 |
| | | | | | | BLACK | 2-179958-2 |
| | 10.16 | 23.76 | 35.76 | 1 | 2 | BLACK | 1-179958-2 |



THIS DRAWING IS A CONTROLLED DOCUMENT.

DIMENSIONS: mm

TOLERANCES UNLESS OTHERWISE SPECIFIED:

| | | |
|--------|-------|-------|
| 0 PLC | ± 10 | ±0.2 |
| 1 PLC | ± 30 | ±0.25 |
| 2 PLC | ± 100 | ±0.3 |
| 3 PLC | ± | |
| 4 PLC | ± | |
| ANGLES | | ± 3' |
| FINISH | | |

MATERIAL

DWN Y.ISHIKAWA 22MAR1995
 CHK S.MANABE 23MAR1995
 APVD S.MABABE 23MAR1995

PRODUCT SPEC

APPLICATION SPEC

WEIGHT 0

CUSTOMER DRAWING

STE TE Connectivity

SINGLE ROW REC HSG
DYNAMIC D-5200

SIZE A3 CAGE CODE 00779 DRAWING NO C-179958 RESTRICTED TO -

SCALE 2:1 SHEET 1 OF 1 REV H



Компания «ЭлектроПласт» предлагает заключение долгосрочных отношений при поставках импортных электронных компонентов на взаимовыгодных условиях!

Наши преимущества:

- Оперативные поставки широкого спектра электронных компонентов отечественного и импортного производства напрямую от производителей и с крупнейших мировых складов;
- Поставка более 17-ти миллионов наименований электронных компонентов;
- Поставка сложных, дефицитных, либо снятых с производства позиций;
- Оперативные сроки поставки под заказ (от 5 рабочих дней);
- Экспресс доставка в любую точку России;
- Техническая поддержка проекта, помощь в подборе аналогов, поставка прототипов;
- Система менеджмента качества сертифицирована по Международному стандарту ISO 9001;
- Лицензия ФСБ на осуществление работ с использованием сведений, составляющих государственную тайну;
- Поставка специализированных компонентов (Xilinx, Altera, Analog Devices, Intersil, Interpoint, Microsemi, Aeroflex, Peregrine, Syfer, Eurofarad, Texas Instrument, Miteq, Cobham, E2V, MA-COM, Hittite, Mini-Circuits, General Dynamics и др.);

Помимо этого, одним из направлений компании «ЭлектроПласт» является направление «Источники питания». Мы предлагаем Вам помощь Конструкторского отдела:

- Подбор оптимального решения, техническое обоснование при выборе компонента;
- Подбор аналогов;
- Консультации по применению компонента;
- Поставка образцов и прототипов;
- Техническая поддержка проекта;
- Защита от снятия компонента с производства.



Как с нами связаться

Телефон: 8 (812) 309 58 32 (многоканальный)

Факс: 8 (812) 320-02-42

Электронная почта: org@eplast1.ru

Адрес: 198099, г. Санкт-Петербург, ул. Калинина, дом 2, корпус 4, литера А.