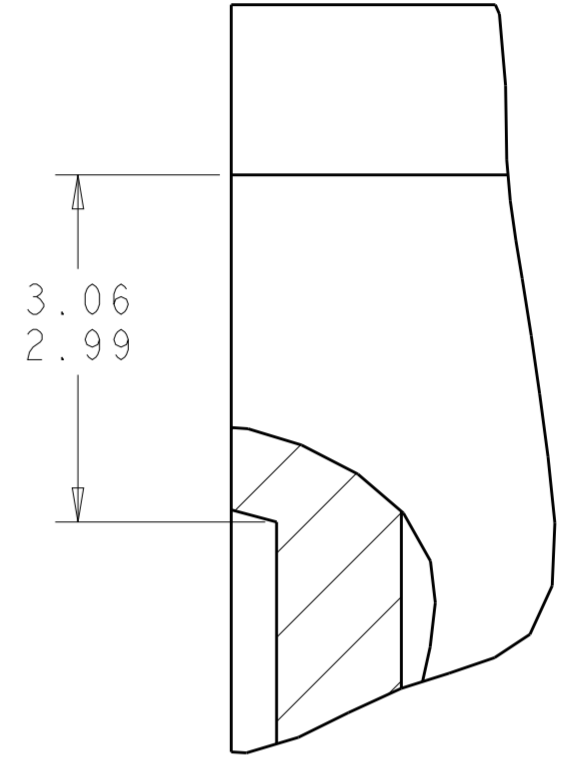
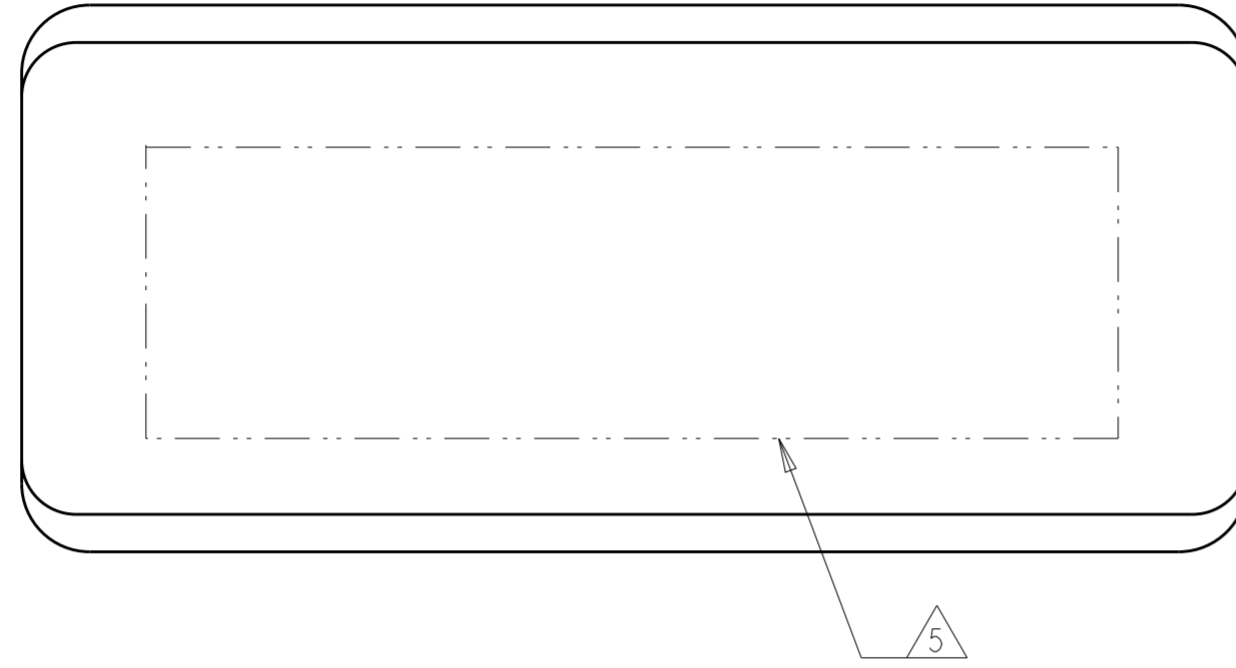


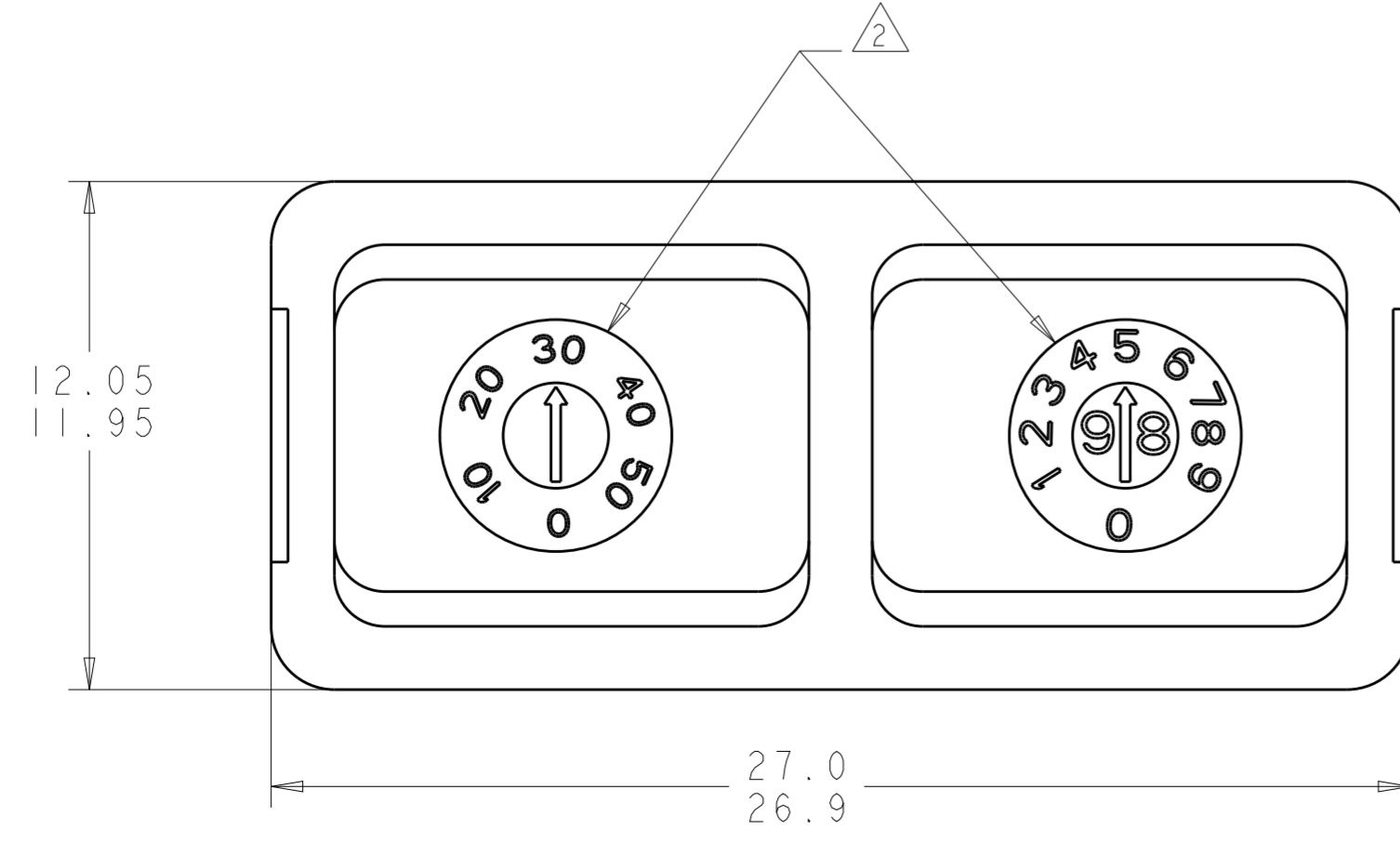
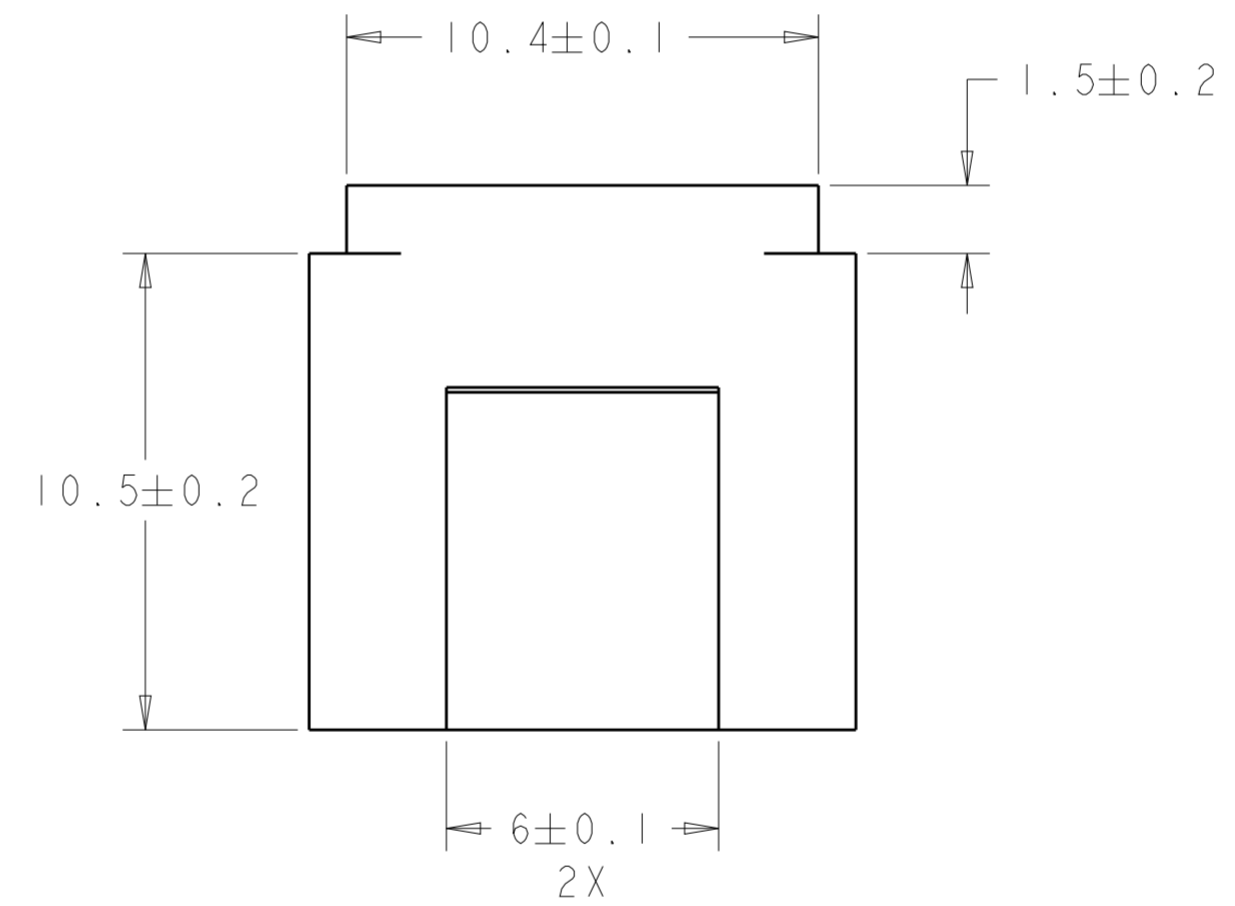
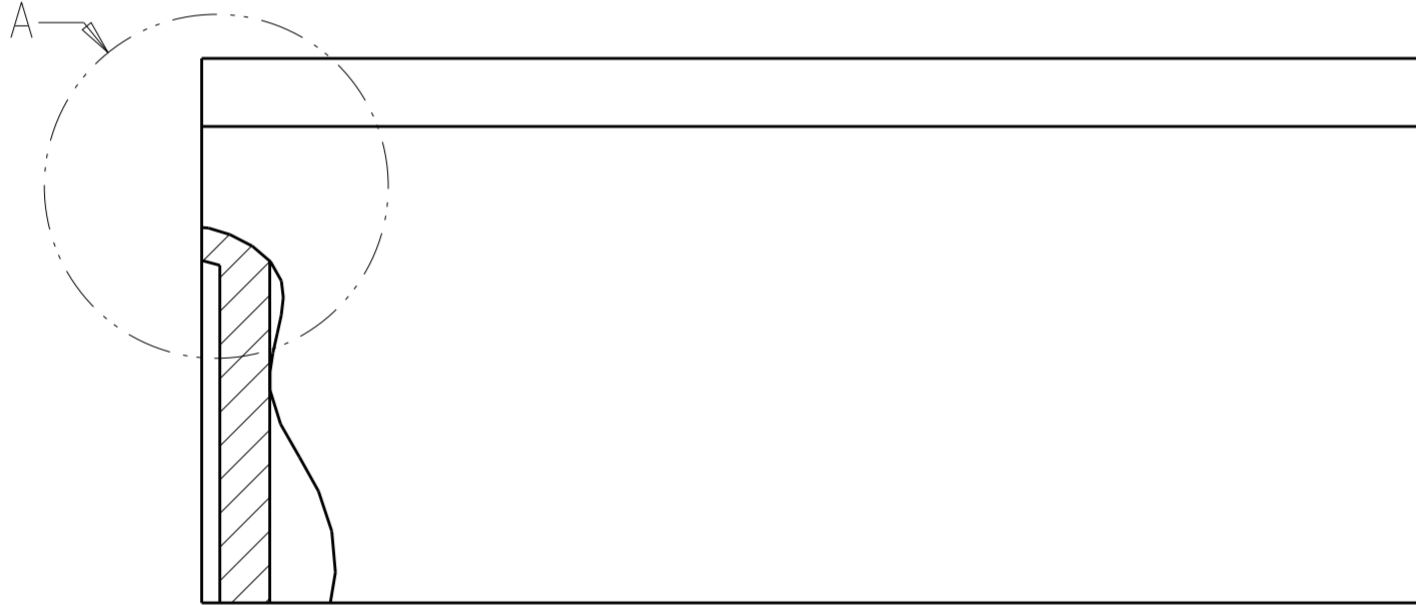
THIS DRAWING IS UNPUBLISHED. RELEASED FOR PUBLICATION 20  
 © COPYRIGHT 20 BY - ALL RIGHTS RESERVED.

REVISIONS					
P	LTR	DESCRIPTION	DATE	DWN	APVD
	A	RELEASED PER ECO 14-000202	1-7-14	CT	KH



DETAIL A  
 SCALE 15:1  
 2 PLC

SEE DETAIL



- ① MATERIAL: PEI THERMOPLASTIC PER ASTM D5205.
- ② DATE CODE: YEAR - WEEK. (98 - 35 SHOWN).
- 3. DESCRIPTIVE PART NUMBER: GPRBNOO.
- 4. THIS PRODUCT IS SOLD BY TE CONNECTIVITY UNDER A LICENSE FROM RADIAL SA.
- ⑤ TE LOGO AND TE PART NO. SHALL BE MARKED APPROXIMATELY IN THIS AREA.

1738085-1  
 PART NUMBER

THIS DRAWING IS A CONTROLLED DOCUMENT.		DWN BH	12 JUL 2005	TE Connectivity	
DIMENSIONS:		CHK JPM	12 JUL 2005		
TOLERANCES UNLESS OTHERWISE SPECIFIED:		APVD JPM	12 JUL 2005		
mm	0 PLC ±	PRODUCT SPEC		NAME BLANK INSERT, GPRB	
	1 PLC ±0.1	APPLICATION SPEC		SIZE CAGE CODE DRAWING NO RESTRICTED TO	
MATERIAL	2 PLC ±0.1	WEIGHT		A200779 C-1738085	
	3 PLC ±	Customer Drawing		SCALE 6:1 SHEET OF REV A	
	4 PLC ±				
	ANGLES ±				
	FINISH -				



Компания «ЭлектроПласт» предлагает заключение долгосрочных отношений при поставках импортных электронных компонентов на взаимовыгодных условиях!

Наши преимущества:

- Оперативные поставки широкого спектра электронных компонентов отечественного и импортного производства напрямую от производителей и с крупнейших мировых складов;
- Поставка более 17-ти миллионов наименований электронных компонентов;
- Поставка сложных, дефицитных, либо снятых с производства позиций;
- Оперативные сроки поставки под заказ (от 5 рабочих дней);
- Экспресс доставка в любую точку России;
- Техническая поддержка проекта, помощь в подборе аналогов, поставка прототипов;
- Система менеджмента качества сертифицирована по Международному стандарту ISO 9001;
- Лицензия ФСБ на осуществление работ с использованием сведений, составляющих государственную тайну;
- Поставка специализированных компонентов (Xilinx, Altera, Analog Devices, Intersil, Interpoint, Microsemi, Aeroflex, Peregrine, Syfer, Eurofarad, Texas Instrument, Miteq, Cobham, E2V, MA-COM, Hittite, Mini-Circuits, General Dynamics и др.);

Помимо этого, одним из направлений компании «ЭлектроПласт» является направление «Источники питания». Мы предлагаем Вам помощь Конструкторского отдела:

- Подбор оптимального решения, техническое обоснование при выборе компонента;
- Подбор аналогов;
- Консультации по применению компонента;
- Поставка образцов и прототипов;
- Техническая поддержка проекта;
- Защита от снятия компонента с производства.



#### Как с нами связаться

**Телефон:** 8 (812) 309 58 32 (многоканальный)

**Факс:** 8 (812) 320-02-42

**Электронная почта:** [org@eplast1.ru](mailto:org@eplast1.ru)

**Адрес:** 198099, г. Санкт-Петербург, ул. Калинина, дом 2, корпус 4, литера А.