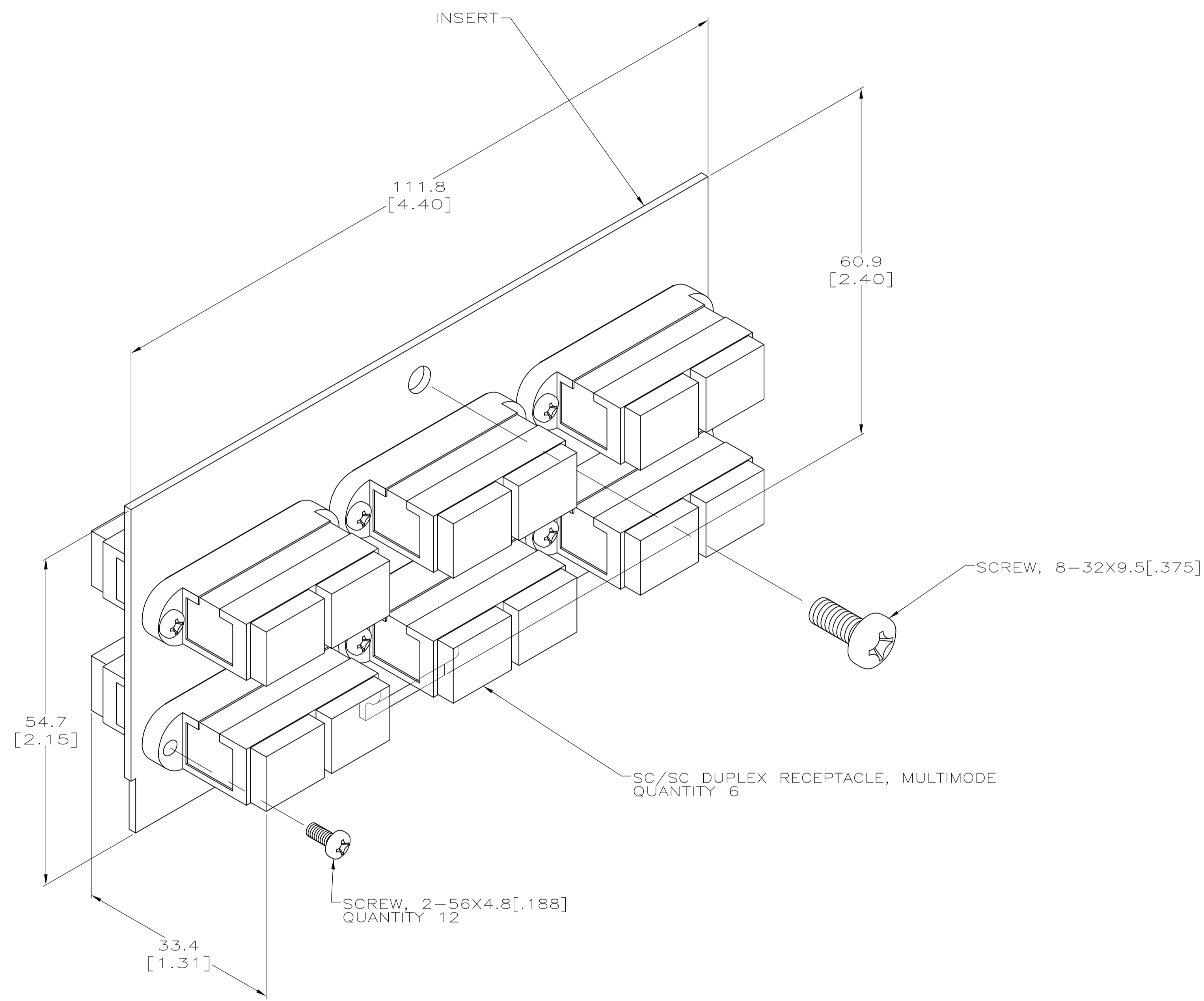


LOC	DIST	REVISIONS				
HM	00	REV	DESCRIPTION	DATE	BY	CHK
		B	ADDED -2 PER 0B40-0303-01	06NOV01	LH	SH
		C	OBS REV-ECO-08-031689	23FEB09	LH	SH
		D	RE-ACT -1, ADD -3, REV ECO-09-008594	07APR09	LH	SH

- 1 MATERIAL:
 INSERT - 1.27±.18[.050±.007] THICK
 PREGALVANIZED G90 CARBON STEEL.
 DUPLEX RECEPTACLE HOUSING - NORYL N-190X,
 LT ALMOND (-1), GREEN (-3).
- 2 SCREW, 8-32X9.5[.375], SHIPPED LOOSE.



OBSELETE	GREEN SC-SC	406788-3
	SINGLE MODE	406788-2
	MULTI MODE	406788-1
	DESCRIPTION	PART NO.

THIS DRAWING IS A CONTROLLED DOCUMENT.		DIN L HALL 06NOV2001 CHK L SMITH 06NOV01 APVD S HERNDON 06NOV01 PRODUCT SPEC APPLICATION SPEC WEIGHT CUSTOMER DRAWING	Tyco Electronics Corporation Harrisburg, PA 17105-3608 NAME MODULE ASSEMBLY, SC/SC DUPLEX FIBER, CONSOLIDATION POINT SIZE CAGE CODE DRAWING NO A1 00779 C=406788 SCALE 2:1 SHEET 1 OF 1 REV D
DIMENSIONS: mm [INCHES] 0 PLC ± - 1 PLC ± 0.25[.01] 2 PLC ± - 3 PLC ± - 4 PLC ± - ANGLES ± -	TOLERANCES UNLESS OTHERWISE SPECIFIED: 0 PLC ± - 1 PLC ± 0.25[.01] 2 PLC ± - 3 PLC ± - 4 PLC ± - ANGLES ± -	FINISH MATERIAL 1	RESTRICTED TO -



Компания «ЭлектроПласт» предлагает заключение долгосрочных отношений при поставках импортных электронных компонентов на взаимовыгодных условиях!

Наши преимущества:

- Оперативные поставки широкого спектра электронных компонентов отечественного и импортного производства напрямую от производителей и с крупнейших мировых складов;
- Поставка более 17-ти миллионов наименований электронных компонентов;
- Поставка сложных, дефицитных, либо снятых с производства позиций;
- Оперативные сроки поставки под заказ (от 5 рабочих дней);
- Экспресс доставка в любую точку России;
- Техническая поддержка проекта, помощь в подборе аналогов, поставка прототипов;
- Система менеджмента качества сертифицирована по Международному стандарту ISO 9001;
- Лицензия ФСБ на осуществление работ с использованием сведений, составляющих государственную тайну;
- Поставка специализированных компонентов (Xilinx, Altera, Analog Devices, Intersil, Interpoint, Microsemi, Aeroflex, Peregrine, Syfer, Eurofarad, Texas Instrument, Miteq, Cobham, E2V, MA-COM, Hittite, Mini-Circuits, General Dynamics и др.);

Помимо этого, одним из направлений компании «ЭлектроПласт» является направление «Источники питания». Мы предлагаем Вам помощь Конструкторского отдела:

- Подбор оптимального решения, техническое обоснование при выборе компонента;
- Подбор аналогов;
- Консультации по применению компонента;
- Поставка образцов и прототипов;
- Техническая поддержка проекта;
- Защита от снятия компонента с производства.



Как с нами связаться

Телефон: 8 (812) 309 58 32 (многоканальный)

Факс: 8 (812) 320-02-42

Электронная почта: org@eplast1.ru

Адрес: 198099, г. Санкт-Петербург, ул. Калинина, дом 2, корпус 4, литера А.