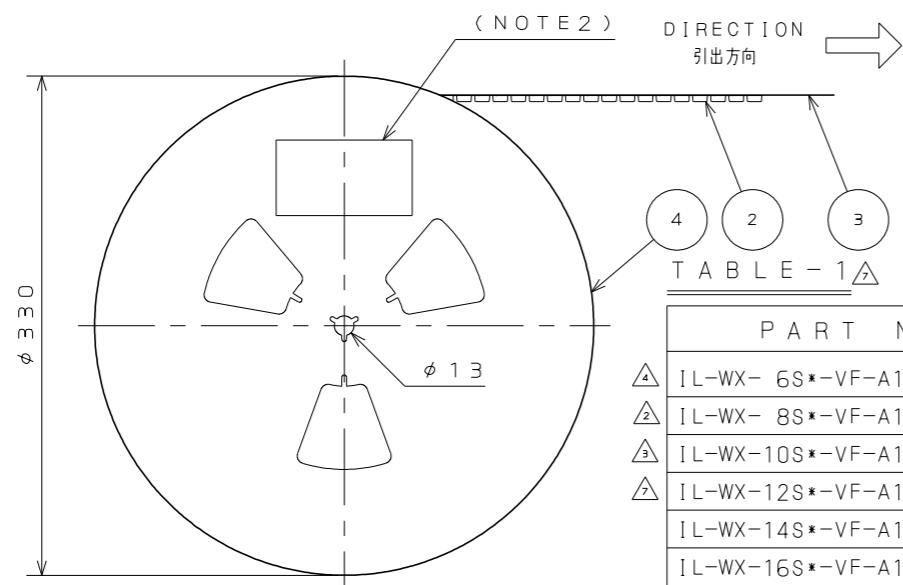
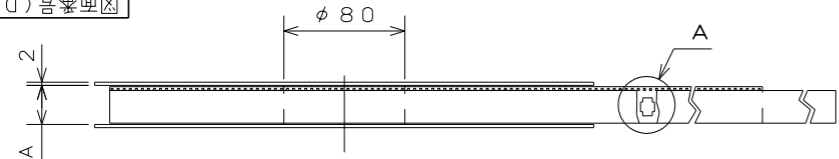


SJ037747
図面番号(DRAWING NO.)



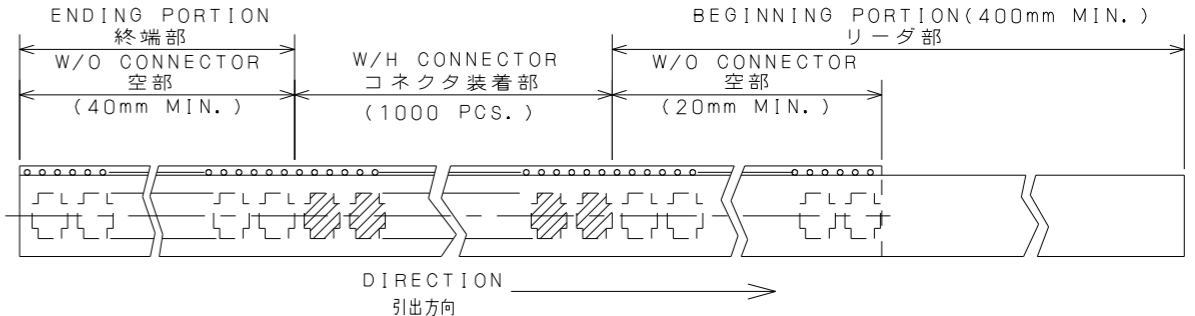
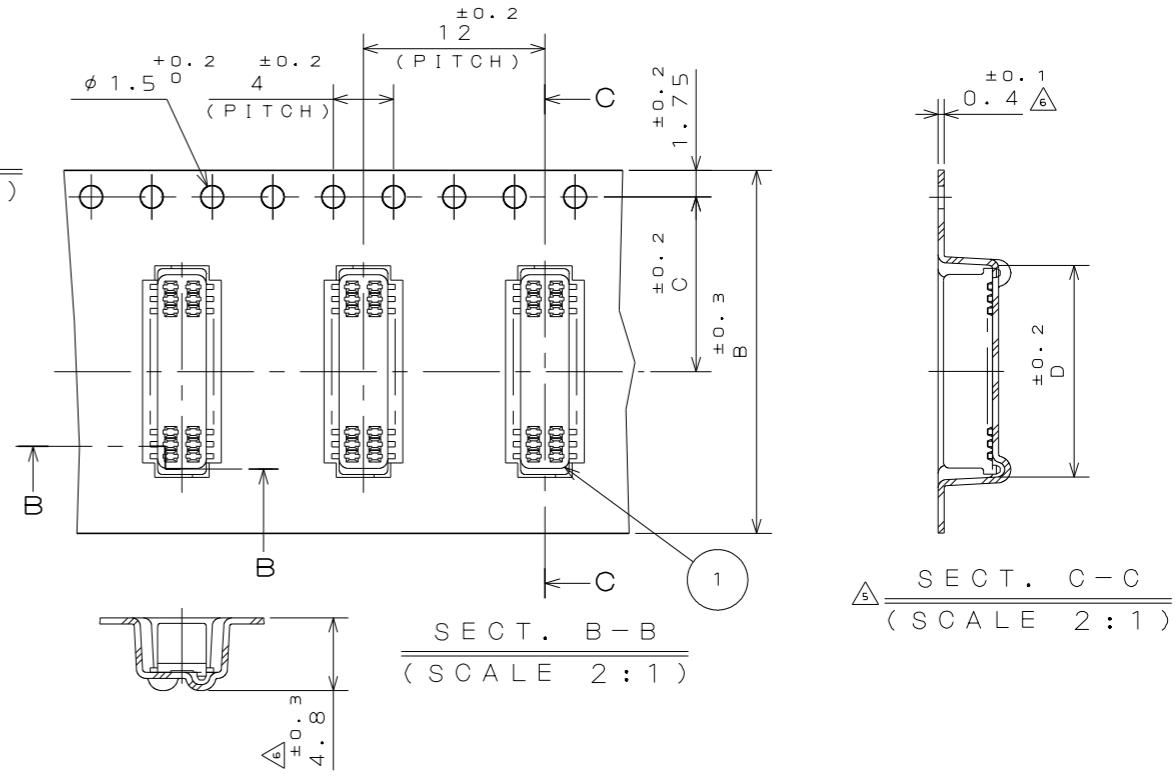
(NOTE 2) DIRECTION 引出方向

TABLE - 1

PART NO.	A	B	C	D
IL-WX-6S*-VF-A1-B-E1000E	18	16	7.5	4.4
IL-WX-8S*-VF-A1-B-E1000E	18	16	7.5	5.2
IL-WX-10S*-VF-A1-B-E1000E	18	16	7.5	6.0
IL-WX-12S*-VF-A1-B-E1000E	18	16	7.5	6.65
IL-WX-14S*-VF-A1-B-E1000E	18	16	7.5	7.6
IL-WX-16S*-VF-A1-B-E1000E	18	16	7.5	8.4
IL-WX-18S*-VF-A1-B-E1000E	18	16	7.5	9.2
IL-WX-20S*-VF-A1-B-E1000E	18	16	7.5	10.0
IL-WX-24S*-VF-A1-B-E1000E	26	24	11.5	11.6
IL-WX-28S*-VF-A1-B-E1000E	26	24	11.5	13.2
IL-WX-30S*-VF-A1-B-E1000E	26	24	11.5	14.0
IL-WX-32S*-VF-A1-B-E1000E	26	24	11.5	14.8
IL-WX-34S*-VF-A1-B-E1000E	26	24	11.5	15.6
IL-WX-36S*-VF-A1-B-E1000E	26	24	11.5	16.4

版数 VER.	年月日 DATE	CN NO.	変更内容 DESCRIPTION	製図 DR.	担当 CHK.	査閲 APPD.	承認 APPD.
2	12.Nov.2004	056172	ADD AITEM		N.UCHIYAMA	Y.YAHIRO	K.HISATOMI
3	27.Sep.2005	058325	ADD ITEM		T.URANO	T.MORITAKE	K.HISATOMI
4	29.May.2012	001536	ADDED ITEM	E.MURANO	K.KIMURA	N.IKENAGA	G.HAGA
5	30.May.2014	009317	REVIESED ARTICLE LABEL	M.SAITOU	N.UCHIYAMA		T.KUDOU
6	30.Jun.2014	010228	CHANGE CARRIER TAPE MATERIAL AND THICKNESS		N.UCHIYAMA		T.KUDOU
7	24.May.2016	014046	ERROR CORRECTION		N.UCHIYAMA		T.KUDOU

DETAIL A
(SCALE 2:1)



- NOTE1. SUFFIX "E1000E" OF PART NUMBER "IL-WX-*S*-VF-A1-B-E1000E" INDICATES 1000 PCS IN REEL.
2. THE LEVEL, IN WHICH PART NO., NO. OF CONNECTORS, LOT NO., TAPE WIDTH AND FEED PITCH ARE MARKED IS TO BE ATTACHED ON THE MAGAZINE AS SHOWN.
3. REFER TO THE DRAWING, SJ037746 FOR THE DIMENSIONS OF THE CONNECTOR.
4. IN CASE THAT DIMENSIONS B (TAPE WIDTH) IS 16, 24mm, THERE IS PILOT HOLES AT THE ONE SIDE ONLY.
- 注1. "IL-WX-*S*-VF-A1-B-E1000E"は 収納数 1000個入りのリールに収納された品名を表す。
- 注2. 図示の位置に 下記のシールを貼り 品名, 収納数, ロットNo. 及び テープの幅と送りピッチを記入する。
- 注3. コネクタ寸法は SJ037746 (IL-WX-*S*-VF-A1-BE) 参照。
- 注4. B寸法(テープ幅)が16, 24の場合、パイロット穴は片側のみである。

現品ラベル/ARTICLE LABEL

品名(DESCRIPTION) IL-WX-*S*-VF-A1-B-E1000E

図番(PART No.) SJ037747

数量(Q'ty) 1,000

ITEM NO *****

Lot No. *****

E.Code. TB**12

2014/01/17
MADE IN JAPAN
JAE Japan Aviation Electronics Industry, Ltd.
QCF-C-0676(12.01)/JAPS-9006-2

4	PAPER REEL	—	PAPER				
3	COVER TAPE	—	PET				
2	CARRIER TAPE	—	POLYSTYRENE	△			
1	CONNECTOR	1000					IL-WX-*S*-VF-A1-BE SJ037746(NOTE3)
符号 NO.	名称 DESCRIPTION	個数 QTY.	材料 MATERIAL	仕上 FINISH	備考 REMARKS		
仕様書(SPECIFICATION)		第1版(ORIGINAL DATE) 3.Mar.2003		尺度(SCALE)	シリーズ(SERIES) IL-WX	日本航空電子工業株式会社 JAPAN AVIATION ELECTRONICS INDUSTRY, LTD.	
一般公差(GENERAL TOLERANCE)		製図 DR. J. ICHIIYAMA		名称(TITLE) IL-WX-*S*-VF -A1-B-E1000E		図面番号(DRAWING NO.) SJ037747	
寸法(DIMENSION)		担当 CHK. T.MORITAKE		質量(MASS)		版数 (VER.) 7	
角度(ANGLES)		査閲 APPD.					
. ±0.8		承認 APPD. T.MORINO					
.x ±0.4							
.xx ±0.1							
.xxx ±							
単位(UNIT): mm							

DCF-C-212H(12.08)

WISDOM承認 2016/05/26

Mouser Electronics

Authorized Distributor

Click to View Pricing, Inventory, Delivery & Lifecycle Information:

[JAE Electronics:](#)

[IL-WX-12SB-VF-A1-B-E1000E](#)



Компания «ЭлектроПласт» предлагает заключение долгосрочных отношений при поставках импортных электронных компонентов на взаимовыгодных условиях!

Наши преимущества:

- Оперативные поставки широкого спектра электронных компонентов отечественного и импортного производства напрямую от производителей и с крупнейших мировых складов;
- Поставка более 17-ти миллионов наименований электронных компонентов;
- Поставка сложных, дефицитных, либо снятых с производства позиций;
- Оперативные сроки поставки под заказ (от 5 рабочих дней);
- Экспресс доставка в любую точку России;
- Техническая поддержка проекта, помощь в подборе аналогов, поставка прототипов;
- Система менеджмента качества сертифицирована по Международному стандарту ISO 9001;
- Лицензия ФСБ на осуществление работ с использованием сведений, составляющих государственную тайну;
- Поставка специализированных компонентов (Xilinx, Altera, Analog Devices, Intersil, Interpoint, Microsemi, Aeroflex, Peregrine, Syfer, Eurofarad, Texas Instrument, Miteq, Cobham, E2V, MA-COM, Hittite, Mini-Circuits, General Dynamics и др.);

Помимо этого, одним из направлений компании «ЭлектроПласт» является направление «Источники питания». Мы предлагаем Вам помощь Конструкторского отдела:

- Подбор оптимального решения, техническое обоснование при выборе компонента;
- Подбор аналогов;
- Консультации по применению компонента;
- Поставка образцов и прототипов;
- Техническая поддержка проекта;
- Защита от снятия компонента с производства.



Как с нами связаться

Телефон: 8 (812) 309 58 32 (многоканальный)

Факс: 8 (812) 320-02-42

Электронная почта: org@eplast1.ru

Адрес: 198099, г. Санкт-Петербург, ул. Калинина, дом 2, корпус 4, литера А.