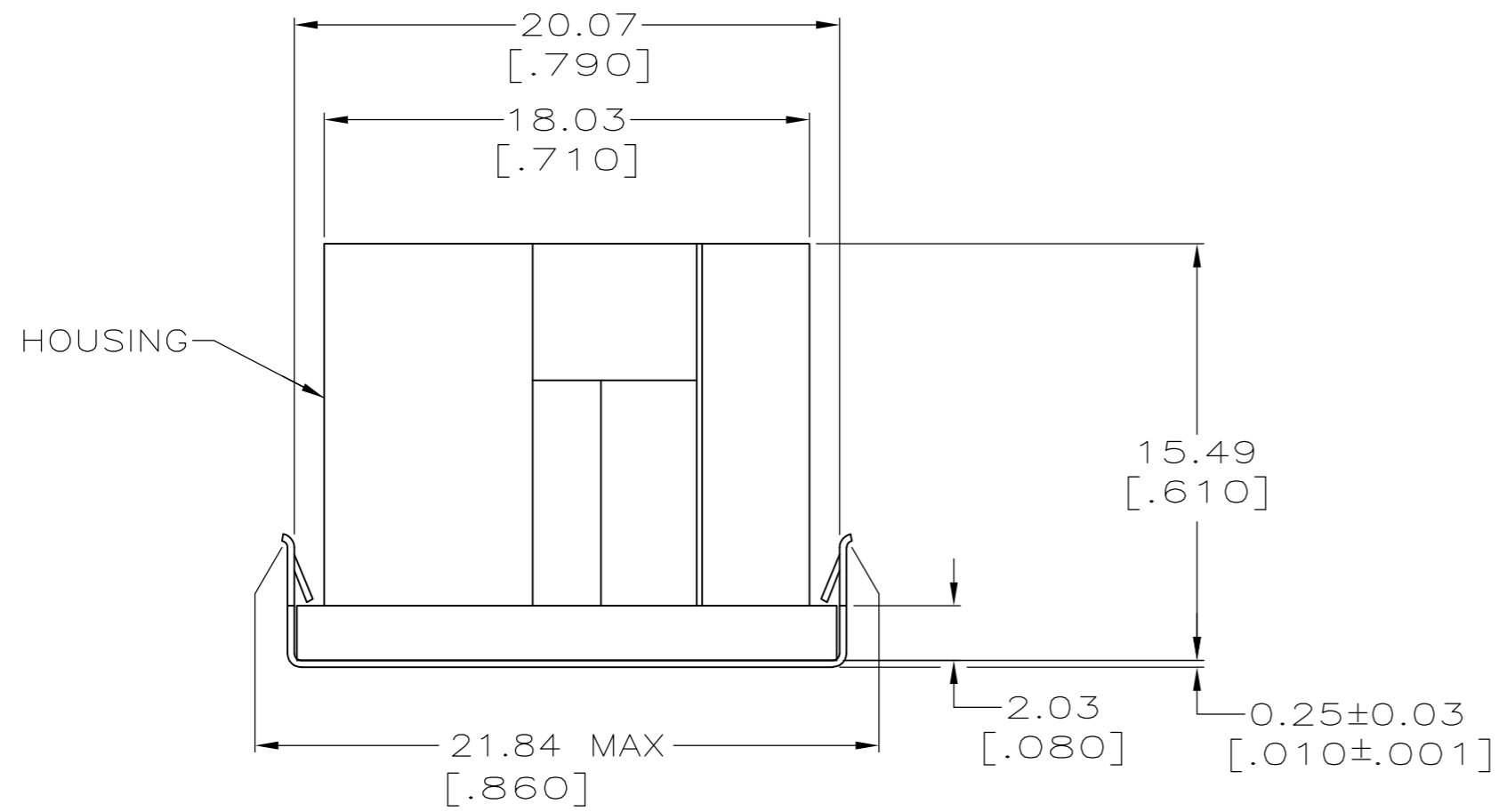
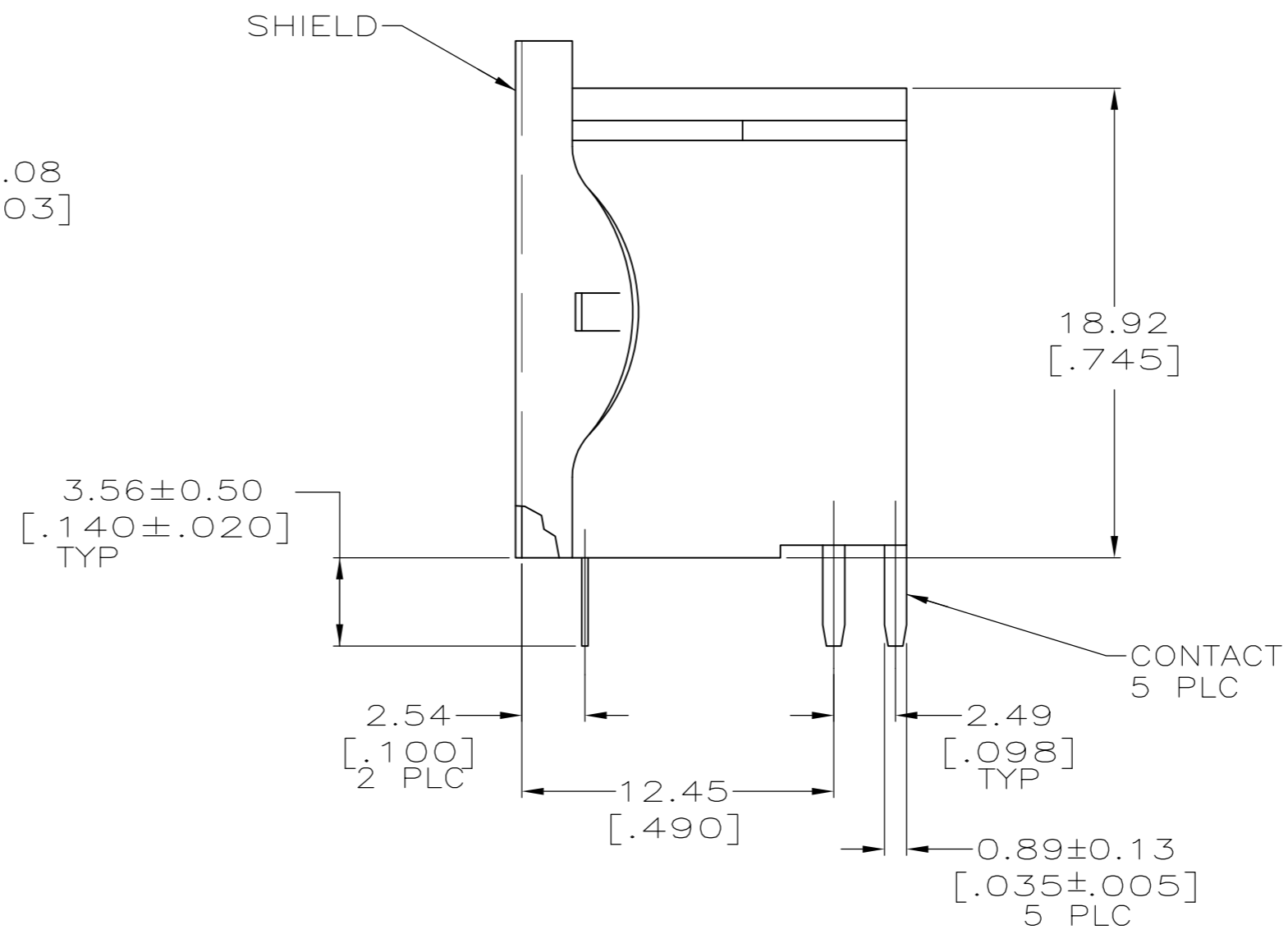
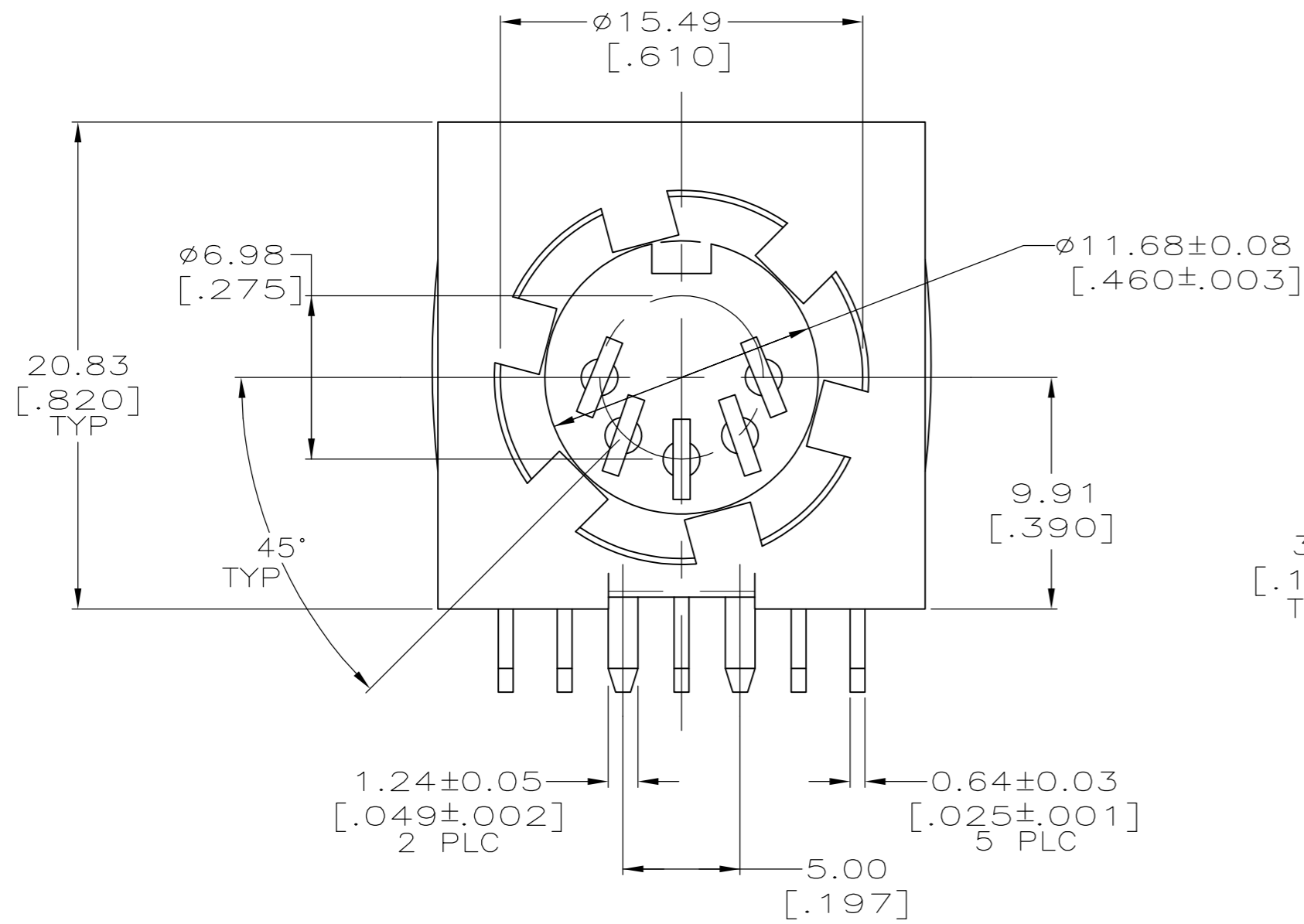


THIS DRAWING IS UNPUBLISHED. RELEASED FOR PUBLICATION
 © COPYRIGHT - By - ALL RIGHTS RESERVED.

LOC	DIST	REVISIONS					
GP	00	P	LTR	DESCRIPTION	DATE	DWN	APVD
		P		REVISED PER ECO-11-004835	11MAR11	RK	HMR



- ① HOUSING: NYLON, UL 94V-0 RATED, BLACK.
- ② SHIELD & CONTACTS: BRASS PER ASTM B 36.
- ③ SHIELD & CONTACTS: 2.54µm [.000100] MIN TIN OVER 1.27µm [.000050] MIN NICKEL.



GANG OF TUBES	5212044-1
PACKAGING TYPE	PART NO

THIS DRAWING IS A CONTROLLED DOCUMENT.		DWN	L. VARELA - DOCK5	12-11-04		TE Connectivity	
DIMENSIONS: mm [INCHES]		CHK	C. ROHDE	12-11-04		RECEPTACLE ASSEMBLY, 90 DEGREE PCB, 5 POSITION, W/SHIELDING, CIRCULAR DIN	
TOLERANCES UNLESS OTHERWISE SPECIFIED:		APVD	M. WALMSLEY	12-11-04	NAME		
0 PLC ± -		PRODUCT SPEC	108-10047	SIZE	A2	CAGE CODE	00779
1 PLC ± -		APPLICATION SPEC	114-40025	DRAWING NO	C=5212044		RESTRICTED TO
2 PLC ± 0.25 [.010]		WEIGHT	-	SCALE	4:1	SHEET	1 of 1
3 PLC ± -		FINISH	③	CUSTOMER DRAWING	REV	P	
4 PLC ± -							
ANGLES ± 2°							



Компания «ЭлектроПласт» предлагает заключение долгосрочных отношений при поставках импортных электронных компонентов на взаимовыгодных условиях!

Наши преимущества:

- Оперативные поставки широкого спектра электронных компонентов отечественного и импортного производства напрямую от производителей и с крупнейших мировых складов;
- Поставка более 17-ти миллионов наименований электронных компонентов;
- Поставка сложных, дефицитных, либо снятых с производства позиций;
- Оперативные сроки поставки под заказ (от 5 рабочих дней);
- Экспресс доставка в любую точку России;
- Техническая поддержка проекта, помощь в подборе аналогов, поставка прототипов;
- Система менеджмента качества сертифицирована по Международному стандарту ISO 9001;
- Лицензия ФСБ на осуществление работ с использованием сведений, составляющих государственную тайну;
- Поставка специализированных компонентов (Xilinx, Altera, Analog Devices, Intersil, Interpoint, Microsemi, Aeroflex, Peregrine, Syfer, Eurofarad, Texas Instrument, Miteq, Cobham, E2V, MA-COM, Hittite, Mini-Circuits, General Dynamics и др.);

Помимо этого, одним из направлений компании «ЭлектроПласт» является направление «Источники питания». Мы предлагаем Вам помощь Конструкторского отдела:

- Подбор оптимального решения, техническое обоснование при выборе компонента;
- Подбор аналогов;
- Консультации по применению компонента;
- Поставка образцов и прототипов;
- Техническая поддержка проекта;
- Защита от снятия компонента с производства.



Как с нами связаться

Телефон: 8 (812) 309 58 32 (многоканальный)

Факс: 8 (812) 320-02-42

Электронная почта: org@eplast1.ru

Адрес: 198099, г. Санкт-Петербург, ул. Калинина, дом 2, корпус 4, литера А.