

THIS DRAWING IS UNPUBLISHED.

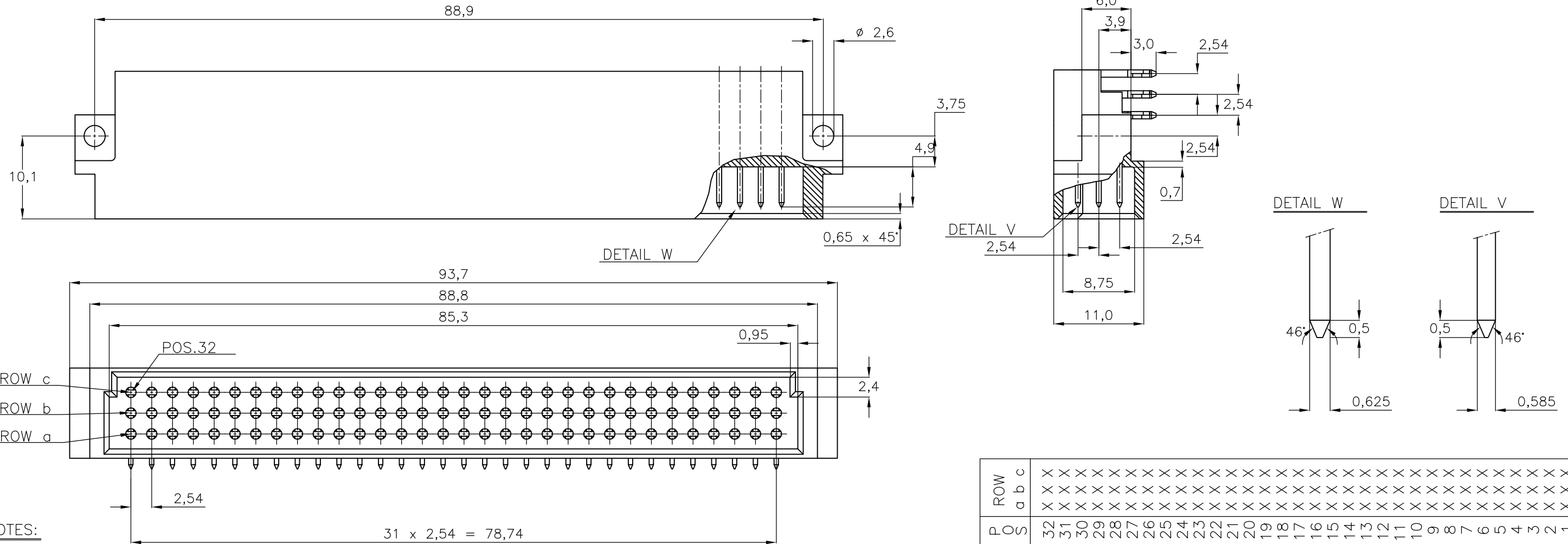
RELEASED FOR PUBLICATION

ALL RIGHTS RESERVED.

P.C.B. HOLE DIM. ACTION PIN

DRILLED HOLE :1,15 ±0,025 mm  
 FIN. HOLE :0,94 to 1,09 mm  
 AFTER REFLOW :0,91 to 1,09 mm  
 Cu-thks :0,025 to 0,075 mm  
 Sn-thks :0,004 to 0,010 mm

LOC	DIST	REVISIONS					
		P	LTR	DESCRIPTION	DATE	DWN	APVD
H	-	C		EH-0927-95	03-08-95	JG	-
		D		EH-1254-96	13-06-97	JG	-
		E		ECR-07-011431	05-06-07	BSV	MKO
		E1		ECR-11-010165	16JUN11	RK	MKO



NOTES:

- 1 MATERIAL:
  - HOUSING: THERMOPL.POLYESTER COLOUR : GREY
  - CONTACTS: PHOSPHORBRONZE
- 2 PLATING CONTACT :
  - 1 : 1,25 µm Au OVER 1,25 µm Ni AT CONNECTOR MATING SIDE.  
2,54 µm Sn OVER 1,25 µm Ni AT ACTION-PIN AREA.
  - 4 : 0,8µm Au OVER 1,25 µm Ni AT CONTACT AREA.  
2,54 µm Sn OVER 1,25 µm Ni AT ACTION-PIN AREA.
  - 7 : 2,0 µm Au OVER 1,25 µm Ni AT CONNECTOR MATING SIDE.  
2,54 µm Sn OVER 1,25 µm Ni AT ACTION-PIN AREA.
  - 8 : 0,4µm Au OVER 1,25 µm Ni AT CONNECTOR MATING SIDE.  
2,54 µm Sn OVER 1,25 µm Ni AT ACTION-PIN AREA.
  - 9 : SAME AS -4 EXCEPT WITHOUT Sn

ROW	1	2	3	4	5	6	7	8	9	10	11	12	13	14	15	16	17	18	19	20	21	22	23	24	25	26	27	28	29	30	31	32	
a	x	x	x	x	x	x	x	x	x	x	x	x	x	x	x	x	x	x	x	x	x	x	x	x	x	x	x	x	x	x	x	x	x
b	x	x	x	x	x	x	x	x	x	x	x	x	x	x	x	x	x	x	x	x	x	x	x	x	x	x	x	x	x	x	x	x	x
c	x	x	x	x	x	x	x	x	x	x	x	x	x	x	x	x	x	x	x	x	x	x	x	x	x	x	x	x	x	x	x	x	x

AN ASTERISK „X” DENOTES A CONTACT.

OBSOLETE	SEE NOTE 2	SEE NOTE 1	<del>215605-9</del>
OBSOLETE	SEE NOTE 2	SEE NOTE 1	<del>215605-8</del>
OBSOLETE	SEE NOTE 2	SEE NOTE 1	<del>215605-7</del>
	SEE NOTE 2	SEE NOTE 1	215605-4
	SEE NOTE 2	SEE NOTE 1	215605-1
	SEE NOTE	MATERIAL	PARTNUMBER

THIS DRAWING IS A CONTROLLED DOCUMENT.

DWN R.v.LOKVEN 16DEC86		<b>STE</b> TE Connectivity				
CHK J.GIBBELS						
APVD -		NAME				
PRODUCT SPEC -		96 POS. DIN 41612 TYPE C-MALE CONN. WITH ACTION PIN FOR 1,6 P.C.B. THK'S				
APPLICATION SPEC -						
MATERIAL -		SIZE	CAGE CODE	DRAWING NO	RESTRICTED TO	
FINISH -		WEIGHT -	A3	00779	C-215605	-
CUSTOMER DRAWING			SCALE	SHEET	REV	
			NTS	1 OF 1	E1	



Компания «ЭлектроПласт» предлагает заключение долгосрочных отношений при поставках импортных электронных компонентов на взаимовыгодных условиях!

Наши преимущества:

- Оперативные поставки широкого спектра электронных компонентов отечественного и импортного производства напрямую от производителей и с крупнейших мировых складов;
- Поставка более 17-ти миллионов наименований электронных компонентов;
- Поставка сложных, дефицитных, либо снятых с производства позиций;
- Оперативные сроки поставки под заказ (от 5 рабочих дней);
- Экспресс доставка в любую точку России;
- Техническая поддержка проекта, помощь в подборе аналогов, поставка прототипов;
- Система менеджмента качества сертифицирована по Международному стандарту ISO 9001;
- Лицензия ФСБ на осуществление работ с использованием сведений, составляющих государственную тайну;
- Поставка специализированных компонентов (Xilinx, Altera, Analog Devices, Intersil, Interpoint, Microsemi, Aeroflex, Peregrine, Syfer, Eurofarad, Texas Instrument, Miteq, Cobham, E2V, MA-COM, Hittite, Mini-Circuits, General Dynamics и др.);

Помимо этого, одним из направлений компании «ЭлектроПласт» является направление «Источники питания». Мы предлагаем Вам помощь Конструкторского отдела:

- Подбор оптимального решения, техническое обоснование при выборе компонента;
- Подбор аналогов;
- Консультации по применению компонента;
- Поставка образцов и прототипов;
- Техническая поддержка проекта;
- Защита от снятия компонента с производства.



#### Как с нами связаться

**Телефон:** 8 (812) 309 58 32 (многоканальный)

**Факс:** 8 (812) 320-02-42

**Электронная почта:** [org@eplast1.ru](mailto:org@eplast1.ru)

**Адрес:** 198099, г. Санкт-Петербург, ул. Калинина, дом 2, корпус 4, литера А.