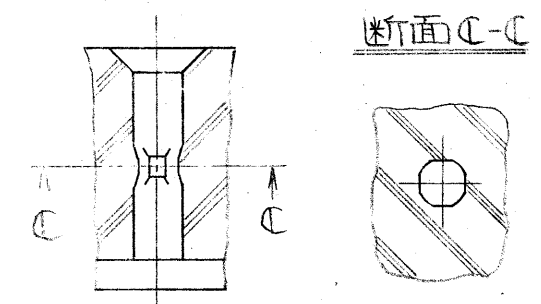
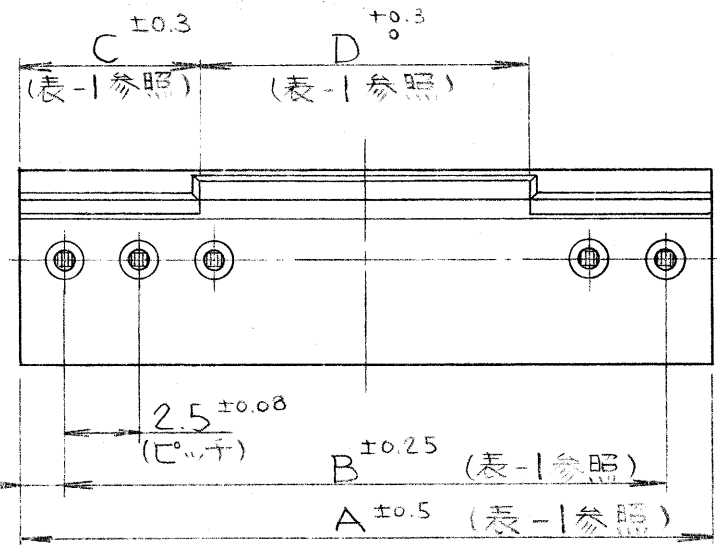


⑤ SJ015093 異図

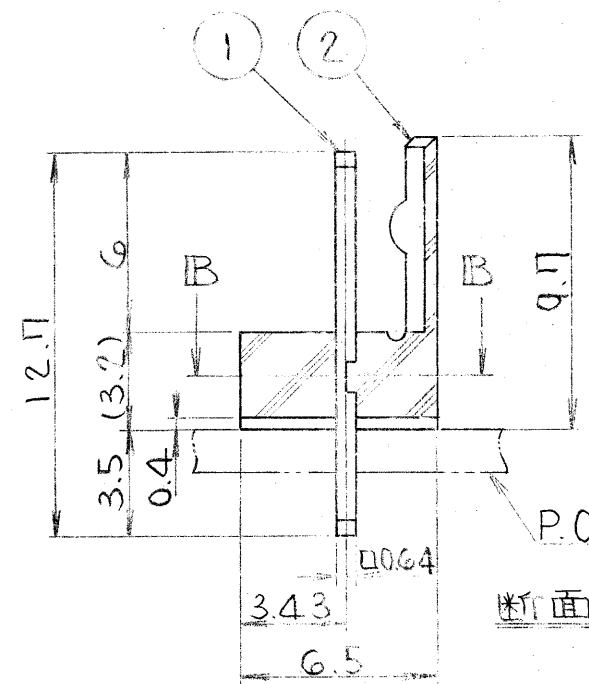
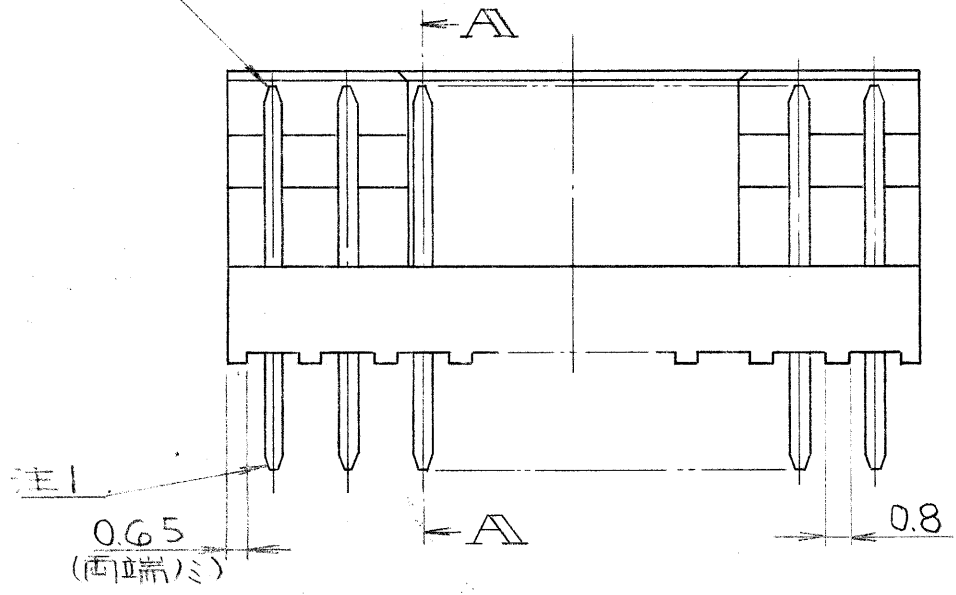
版数	年月日	DCN NO.	詳細	製図	担当	査閲	承認
G	59.5.9	17411	図面汚損/為再リス				



断面C-C
フラックス対策インシュレータ形状

表-1

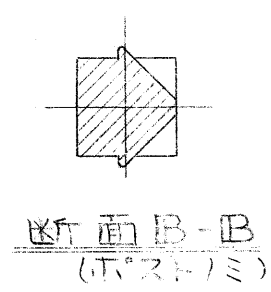
芯数	A ± 0.5	B ± 0.25	C ± 0.3	D ± 0.3
2	5.5	2.5	2	1.5
3	8	5	3	2
4	10.5	7.5	4	2.5
5	13	10	5	3
6	15.5	12.5	6	3.5
7	18	15	6	6
8	20.5	17.5	6	8.5
9	23	20	6	11
10	25.5	22.5	6	13.5



断面A-A

命名法

IL-※ P-S 3 EN 2-(N)※
 インシュレータ色相 (標準色ハ無記号 Bハ黒色)
 NEWタイプ(5芯1ミ)
 適用基板厚サ
 インシュレータ形状
 コネクタ形状
 ピッチ(2.5mm)
 配列(SINGLE)
 性別(POST)
 芯数
 =11-ス名



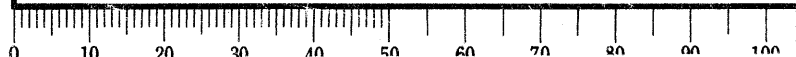
断面B-B (ポスト1ミ)

注1. コネクタ先端面取部ニメッキハ付カナイ。
 2. 社標及ビ金型マークヲ浮出ス。

2	インシュレータ	GG+イロン	ナシ	1	ULQ4V-0
1	コネクタ	黄銅	コネクタ仕様表-1		

特に指定のない限り、鋭い角やかえりは除去すること。 一般仕上 一般公差 特に指定がなければ CTS-4100 による 寸法 ±0.3 .x ±0.5 .xx ±0.2 .xxx ± 角度 X. ± X.X' ± 偏心量 以内	仕様書 組立図番 材料 仕上 処理	第1版 51年9月2日 三角法 製図 伊藤 担当 式田 査閲 藤野 承認 田名	尺度 4 重量 個数 名称 IL-※P-S3EN2-※ (ストリートピンヘッド) シリーズ	個数 備考 日本航空電子工業株式会社 東京昭島市中神町 この図面及びこの図面の関連資料は日本航空電子工業株式会社の承認がない限り製作及び写図を禁じます。 図番 SJ015093
---	-------------------------------	---	---	--

DCF-039C



用紙サイズ A3



Компания «ЭлектроПласт» предлагает заключение долгосрочных отношений при поставках импортных электронных компонентов на взаимовыгодных условиях!

Наши преимущества:

- Оперативные поставки широкого спектра электронных компонентов отечественного и импортного производства напрямую от производителей и с крупнейших мировых складов;
- Поставка более 17-ти миллионов наименований электронных компонентов;
- Поставка сложных, дефицитных, либо снятых с производства позиций;
- Оперативные сроки поставки под заказ (от 5 рабочих дней);
- Экспресс доставка в любую точку России;
- Техническая поддержка проекта, помощь в подборе аналогов, поставка прототипов;
- Система менеджмента качества сертифицирована по Международному стандарту ISO 9001;
- Лицензия ФСБ на осуществление работ с использованием сведений, составляющих государственную тайну;
- Поставка специализированных компонентов (Xilinx, Altera, Analog Devices, Intersil, Interpoint, Microsemi, Aeroflex, Peregrine, Syfer, Eurofarad, Texas Instrument, Miteq, Cobham, E2V, MA-COM, Hittite, Mini-Circuits, General Dynamics и др.);

Помимо этого, одним из направлений компании «ЭлектроПласт» является направление «Источники питания». Мы предлагаем Вам помощь Конструкторского отдела:

- Подбор оптимального решения, техническое обоснование при выборе компонента;
- Подбор аналогов;
- Консультации по применению компонента;
- Поставка образцов и прототипов;
- Техническая поддержка проекта;
- Защита от снятия компонента с производства.



Как с нами связаться

Телефон: 8 (812) 309 58 32 (многоканальный)

Факс: 8 (812) 320-02-42

Электронная почта: org@eplast1.ru

Адрес: 198099, г. Санкт-Петербург, ул. Калинина, дом 2, корпус 4, литера А.