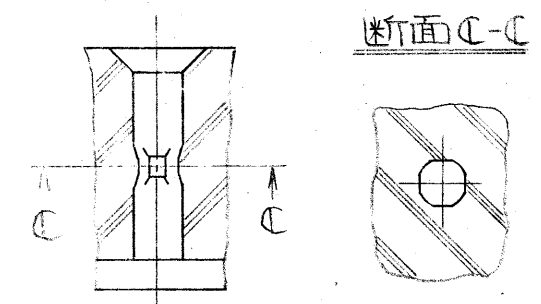
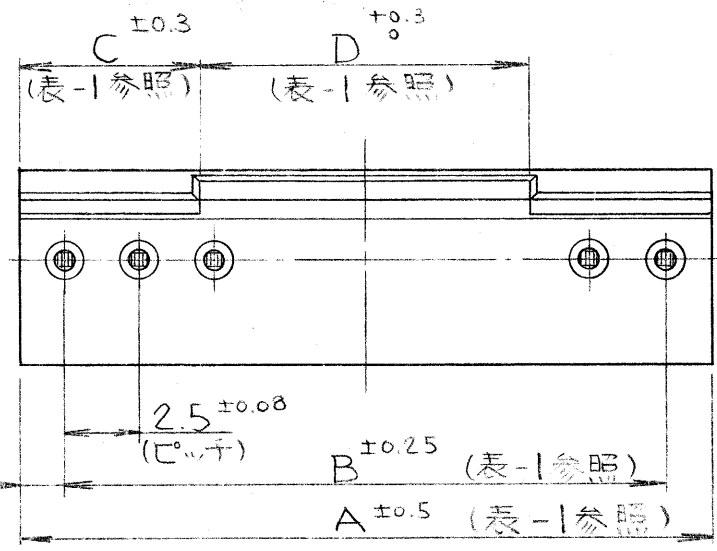


⑤ SJ015093 異図

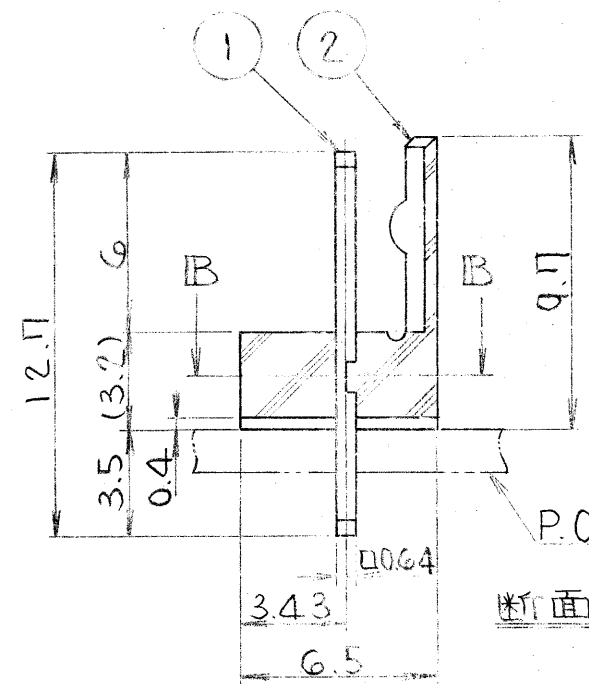
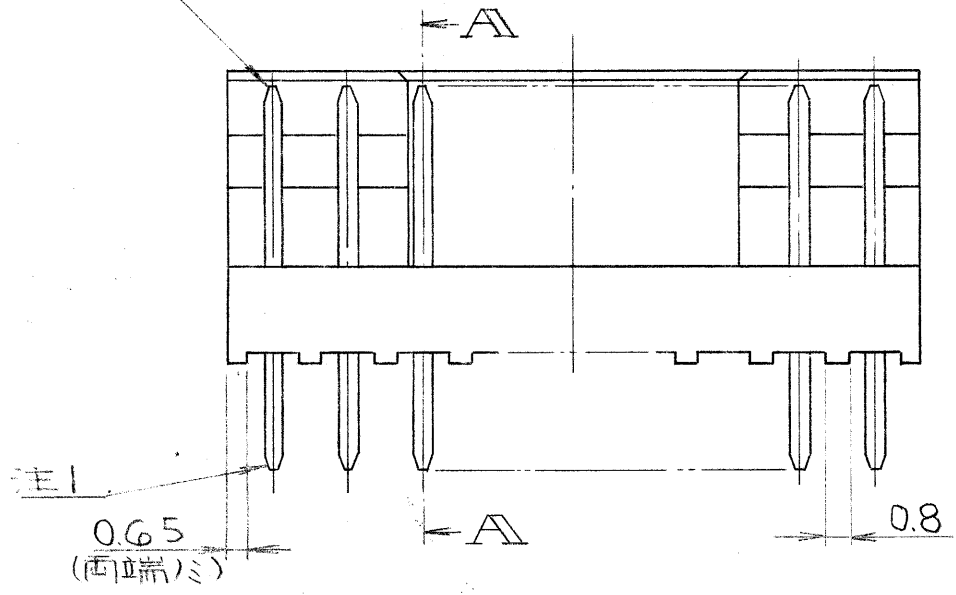
版数	年月日	DCN NO.	詳細	製図	担当	査閲	承認
G	59.5.9	17411	図面汚損/為再レス				



断面C-C
フラックス対策インシュレータ形状

表-1

芯数	A ±0.5	B ±0.25	C ±0.3	D ±0.3
2	5.5	2.5	2	1.5
3	8	5	3	2
4	10.5	7.5	4	2.5
5	13	10	5	3
6	15.5	12.5	6	3.5
7	18	15	6	6
8	20.5	17.5	6	8.5
9	23	20	6	11
10	25.5	22.5	6	13.5



断面A-A

命名法

IL-※ P-S 3 EN 2-(N)※
 インシュレータ色相 (標準色ハ無記号 Bハ黒色)
 NEWタイプ(5芯1ミ)
 適用基板厚サ
 インシュレータ形状
 コネクタ形状
 ピッチ(2.5mm)
 配列(SINGLE)
 性別(POST)
 芯数
 =11-ス名

断面B-B (ポスト1ミ)

2	インシュレータ	GG+イロン	ナシ	1	ULQ4V-0
1	コネクタ	黄銅	コネクタスリット表-1		

注1. コネクタ先端面取部ニメッキハ付カナイ。
 2. 社標及ビ金型マークヲ浮出ス。

特に指定のない限り、鋭い角やかえりは除去すること。 一般仕上	仕様書	第1版 51年9月2日	三角法	尺度 4	重量	個数	備考
一般公差 特に指定がなければ CTS-4100 による	組立図番	製図 伊藤		名称			日本航空電子工業株式会社 東京昭島市中神町 この図面及びこの図面の 関連資料は日本航空電子 工業株式会社の承認がな い限り製作及び写図を禁 じます。
寸法 ±0.3 × ±0.5 ×× ±0.2 ××× ±	角度 X ± X.X ±	担当 式田		IL-※P-S3EN2-※ (スリットピンヘッド)			図番 SJ015093
	偏心量 以内	査閲 藤野		シリーズ			
		承認 田名					

DCF-039C



用紙サイズ A3



Компания «ЭлектроПласт» предлагает заключение долгосрочных отношений при поставках импортных электронных компонентов на взаимовыгодных условиях!

Наши преимущества:

- Оперативные поставки широкого спектра электронных компонентов отечественного и импортного производства напрямую от производителей и с крупнейших мировых складов;
- Поставка более 17-ти миллионов наименований электронных компонентов;
- Поставка сложных, дефицитных, либо снятых с производства позиций;
- Оперативные сроки поставки под заказ (от 5 рабочих дней);
- Экспресс доставка в любую точку России;
- Техническая поддержка проекта, помощь в подборе аналогов, поставка прототипов;
- Система менеджмента качества сертифицирована по Международному стандарту ISO 9001;
- Лицензия ФСБ на осуществление работ с использованием сведений, составляющих государственную тайну;
- Поставка специализированных компонентов (Xilinx, Altera, Analog Devices, Intersil, Interpoint, Microsemi, Aeroflex, Peregrine, Syfer, Eurofarad, Texas Instrument, Miteq, Cobham, E2V, MA-COM, Hittite, Mini-Circuits, General Dynamics и др.);

Помимо этого, одним из направлений компании «ЭлектроПласт» является направление «Источники питания». Мы предлагаем Вам помощь Конструкторского отдела:

- Подбор оптимального решения, техническое обоснование при выборе компонента;
- Подбор аналогов;
- Консультации по применению компонента;
- Поставка образцов и прототипов;
- Техническая поддержка проекта;
- Защита от снятия компонента с производства.



Как с нами связаться

Телефон: 8 (812) 309 58 32 (многоканальный)

Факс: 8 (812) 320-02-42

Электронная почта: org@eplast1.ru

Адрес: 198099, г. Санкт-Петербург, ул. Калинина, дом 2, корпус 4, литера А.