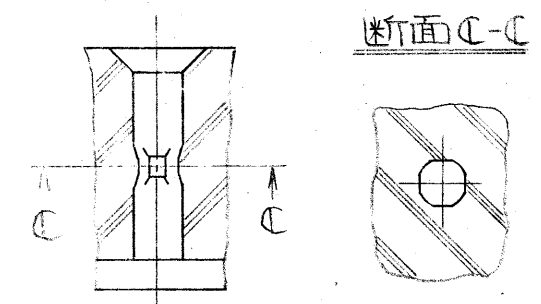
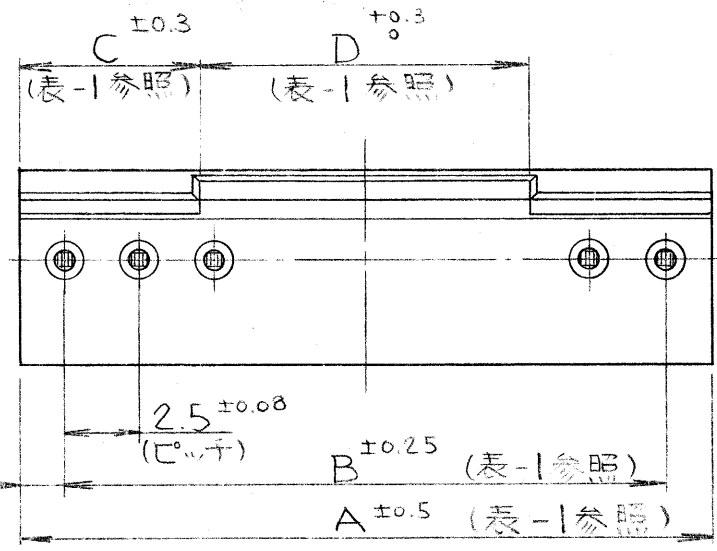


⑤ SJ015093 異図

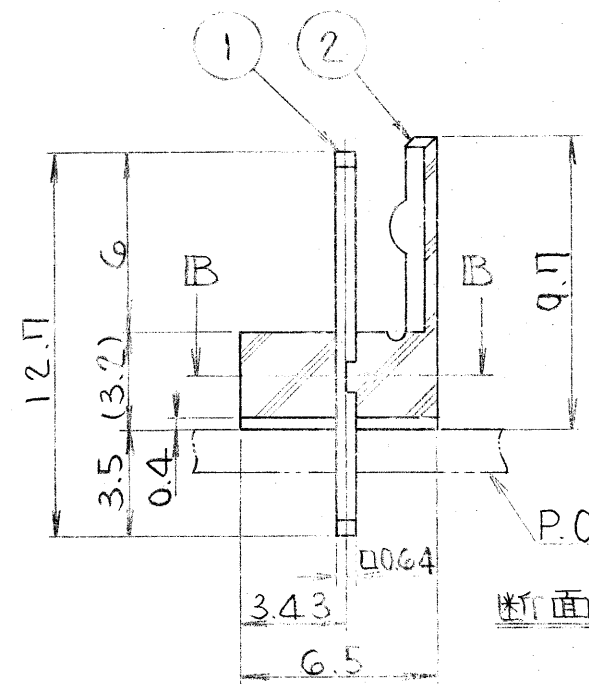
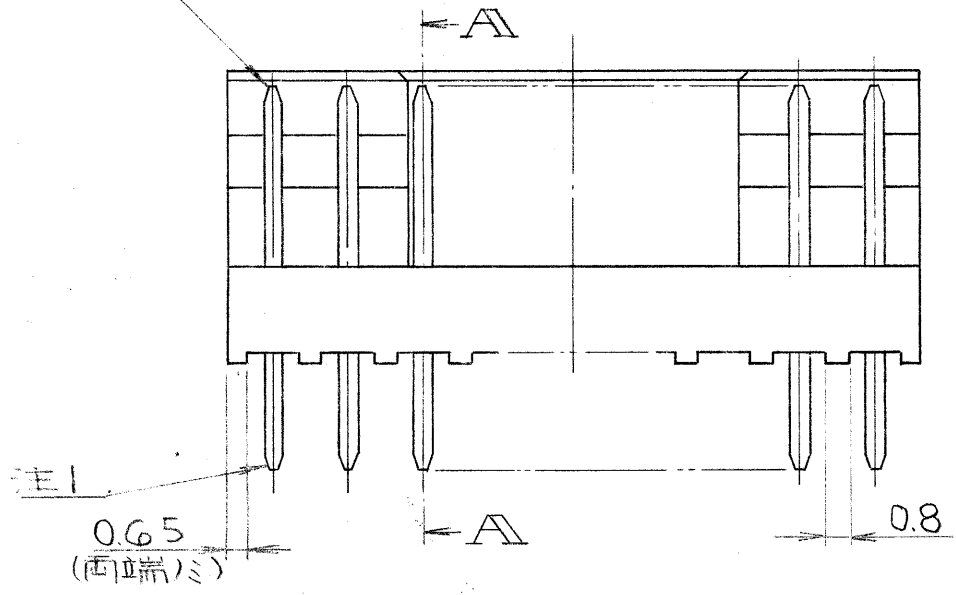
版数	年月日	DCN NO.	詳細	製図	担当	査閲	承認
G	59.5.9	17411	図面汚損/為再レス				



フラックス対策インシュレータ形状

表-1

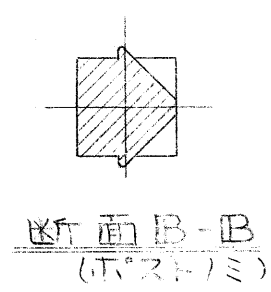
芯数	区分	A ±0.5	B ±0.25	C ±0.3	D ±0.3
2		5.5	2.5	2	1.5
3		8	5	3	2
4		10.5	7.5	4	2.5
5		13	10	5	3
6		15.5	12.5	6	3.5
7		18	15	6	6
8		20.5	17.5	6	8.5
9		23	20	6	11
10		25.5	22.5	6	13.5



命名法

IL-※ P-S 3 EN 2-(N)※

インシュレータ色相
(標準色ハ無記号 Bハ黒色)
NEWタイプ(5芯1ミ)
適用基板厚サ
インシュレータ形状
コネクタ形状
ピッチ(2.5mm)
配列(SINGLE)
性別(POST)
芯数
=11-ス名

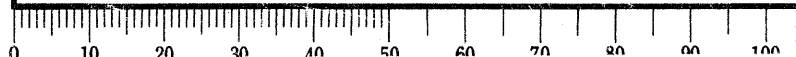


注1. コネクタ先端面取部ニメッキハ付カナイ。
2. 社標及ビ金型マークヲ浮出ス。

2	インシュレータ	GG+イロン	ナシ	1	ULQ4V-0
1	コネクタ	黄銅	コネクタスリット表-1		

特に指定のない限り、鋭い角やかえりは除去すること。 一般仕上 一般公差 特に指定がなければ CTS-4100 による 寸法 ±0.3 .x ±0.5 .xx ±0.2 .xxx ± 角度 X. ± X.X' ± 偏心量 以内	仕様書 組立図番 材料 仕上 処理	第1版 51年9月2日 三角法 製図 伊藤 担当 式田 査閲 藤野 承認 田名	尺度 4 重量 個数 名称 IL-※P-S3EN2-※ (ストリートピンヘッド) シリーズ	個数 備考 日本航空電子工業株式会社 昭島事業所 東京都昭島市中神町 この図面及びこの図面の 関連資料は日本航空電子 工業株式会社の承認がな い限り製作及び写図を禁 じます。 図番 SJ015093
--	-------------------------------	---	---	--

DCF-039C



用紙サイズ A3



Компания «ЭлектроПласт» предлагает заключение долгосрочных отношений при поставках импортных электронных компонентов на взаимовыгодных условиях!

Наши преимущества:

- Оперативные поставки широкого спектра электронных компонентов отечественного и импортного производства напрямую от производителей и с крупнейших мировых складов;
- Поставка более 17-ти миллионов наименований электронных компонентов;
- Поставка сложных, дефицитных, либо снятых с производства позиций;
- Оперативные сроки поставки под заказ (от 5 рабочих дней);
- Экспресс доставка в любую точку России;
- Техническая поддержка проекта, помощь в подборе аналогов, поставка прототипов;
- Система менеджмента качества сертифицирована по Международному стандарту ISO 9001;
- Лицензия ФСБ на осуществление работ с использованием сведений, составляющих государственную тайну;
- Поставка специализированных компонентов (Xilinx, Altera, Analog Devices, Intersil, Interpoint, Microsemi, Aeroflex, Peregrine, Syfer, Eurofarad, Texas Instrument, Miteq, Cobham, E2V, MA-COM, Hittite, Mini-Circuits, General Dynamics и др.);

Помимо этого, одним из направлений компании «ЭлектроПласт» является направление «Источники питания». Мы предлагаем Вам помощь Конструкторского отдела:

- Подбор оптимального решения, техническое обоснование при выборе компонента;
- Подбор аналогов;
- Консультации по применению компонента;
- Поставка образцов и прототипов;
- Техническая поддержка проекта;
- Защита от снятия компонента с производства.



Как с нами связаться

Телефон: 8 (812) 309 58 32 (многоканальный)

Факс: 8 (812) 320-02-42

Электронная почта: org@eplast1.ru

Адрес: 198099, г. Санкт-Петербург, ул. Калинина, дом 2, корпус 4, литера А.