

**MICRO SWITCH**  
a Honeywell Division

FED. MFG. CODE 91929

**SWITCH - BASIC**

CATALOG LISTING  
**YM-1R2450**

REPLACES X113146-YM

CATALOG LISTING  
**YM-1R2450**  
PAGE 1 OF 1  
**M**  
ISSUE **5**

03DEC07 RELEASE NO. 201225

ASD

CHECK

REVISIONS

A	202811	CSL	9 APR 01
B	0001030	JAH	1 AUG 03
C	0033747	MST	12 SEP 07
D	0035412	BS	03 DEC 07

PSR

CHECK

5 SEP 00

SAV

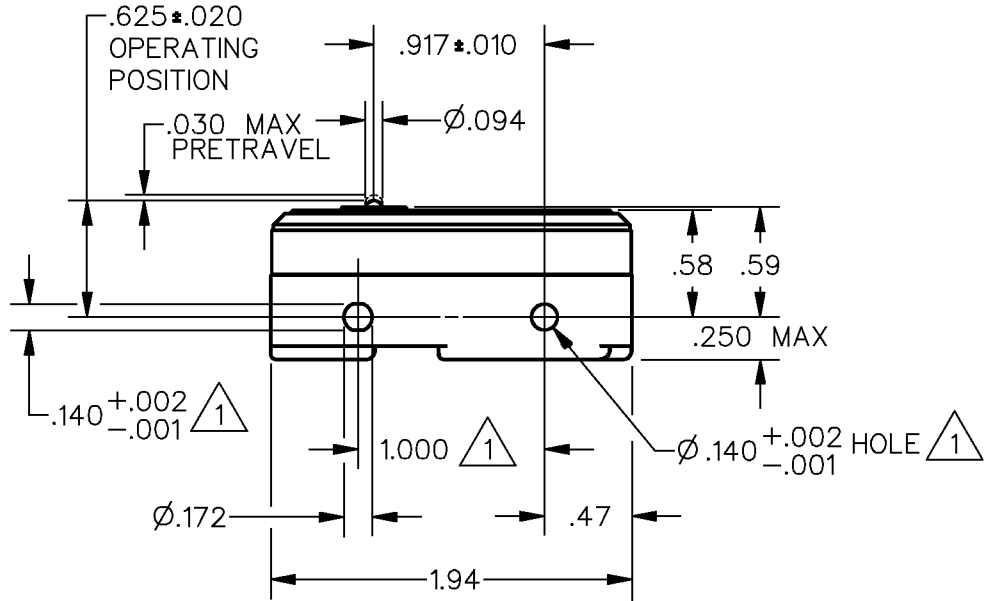
CHECK

5 SEP 00

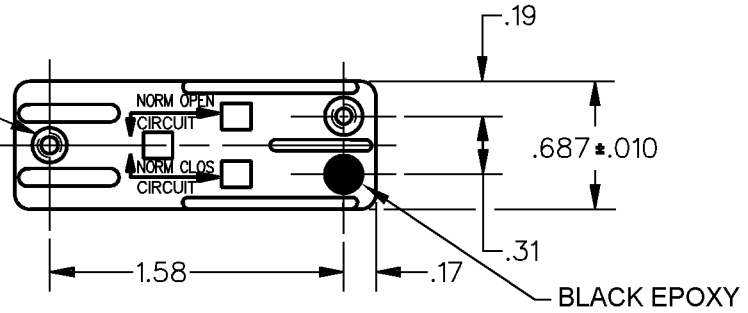
CHECK

5 SEP 00

RASTER  
DRAWN



2X 4-40 UNS THREAD  
(MOD. PITCH Ø.0930-  
.0991)  $\nabla$ .157 MIN IN  
INSERTS FOR TER-  
MINAL CONNECTIONS  
(COMMON AND  
NORMALLY OPEN)

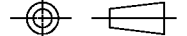


NOTE  
 1 MOUNTING HOLES WILL ACCEPT PINS OR SCREWS  
 OF Ø.139 MAX ON 1.000 ± .002 CENTERS  
 2 - SWITCH WILL WITHSTAND TEMPERATURE OF 250° F

ANSI Y14.5M-1982 APPLIES

THIS DRAWING COVERS A PROPRIETARY ITEM AND IS THE PROPERTY OF MICRO SWITCH, A DIVISION OF HONEYWELL. THIS DRAWING IS NOT TO BE COPIED OR USED WITHOUT THE APPROVAL OF MICRO SWITCH.

THIRD ANGLE PROJECTION



CHARACTERISTICS	ELECTRICAL DATA	SCALE FULL	DO NOT SCALE PRINT
OPERATING FORCE — — — — 11-22 OZ	CONTACT ARRANGEMENT S P N O	<b>UNLESS OTHERWISE SPECIFIED TOLERANCES ARE</b>	
DIFFERENTIAL FORCE — — — .5-2.5 OZ	L316	ONE PLACE (.0)	±.030
RELEASE FORCE — — — — 9 OZ MIN	15A 480 VAC	TWO PLACE (.00)	±.015
DIFFERENTIAL TRAVEL — — .0002-.0008	22A 125, 277 VAC	THREE PLACE (.000)	±.005
OVERTRAVEL — — — — .010 MIN	1/4HP 125 VAC, 1/2HP 250 VAC	ANGLES	±
	L288 L310 L315 L318	WEIGHT	.050 LB
	 22A 250V ~ T85 5E4		



Компания «ЭлектроПласт» предлагает заключение долгосрочных отношений при поставках импортных электронных компонентов на взаимовыгодных условиях!

Наши преимущества:

- Оперативные поставки широкого спектра электронных компонентов отечественного и импортного производства напрямую от производителей и с крупнейших мировых складов;
- Поставка более 17-ти миллионов наименований электронных компонентов;
- Поставка сложных, дефицитных, либо снятых с производства позиций;
- Оперативные сроки поставки под заказ (от 5 рабочих дней);
- Экспресс доставка в любую точку России;
- Техническая поддержка проекта, помощь в подборе аналогов, поставка прототипов;
- Система менеджмента качества сертифицирована по Международному стандарту ISO 9001;
- Лицензия ФСБ на осуществление работ с использованием сведений, составляющих государственную тайну;
- Поставка специализированных компонентов (Xilinx, Altera, Analog Devices, Intersil, Interpoint, Microsemi, Aeroflex, Peregrine, Syfer, Eurofarad, Texas Instrument, Miteq, Cobham, E2V, MA-COM, Hittite, Mini-Circuits, General Dynamics и др.);

Помимо этого, одним из направлений компании «ЭлектроПласт» является направление «Источники питания». Мы предлагаем Вам помощь Конструкторского отдела:

- Подбор оптимального решения, техническое обоснование при выборе компонента;
- Подбор аналогов;
- Консультации по применению компонента;
- Поставка образцов и прототипов;
- Техническая поддержка проекта;
- Защита от снятия компонента с производства.



#### Как с нами связаться

**Телефон:** 8 (812) 309 58 32 (многоканальный)

**Факс:** 8 (812) 320-02-42

**Электронная почта:** [org@eplast1.ru](mailto:org@eplast1.ru)

**Адрес:** 198099, г. Санкт-Петербург, ул. Калинина, дом 2, корпус 4, литера А.