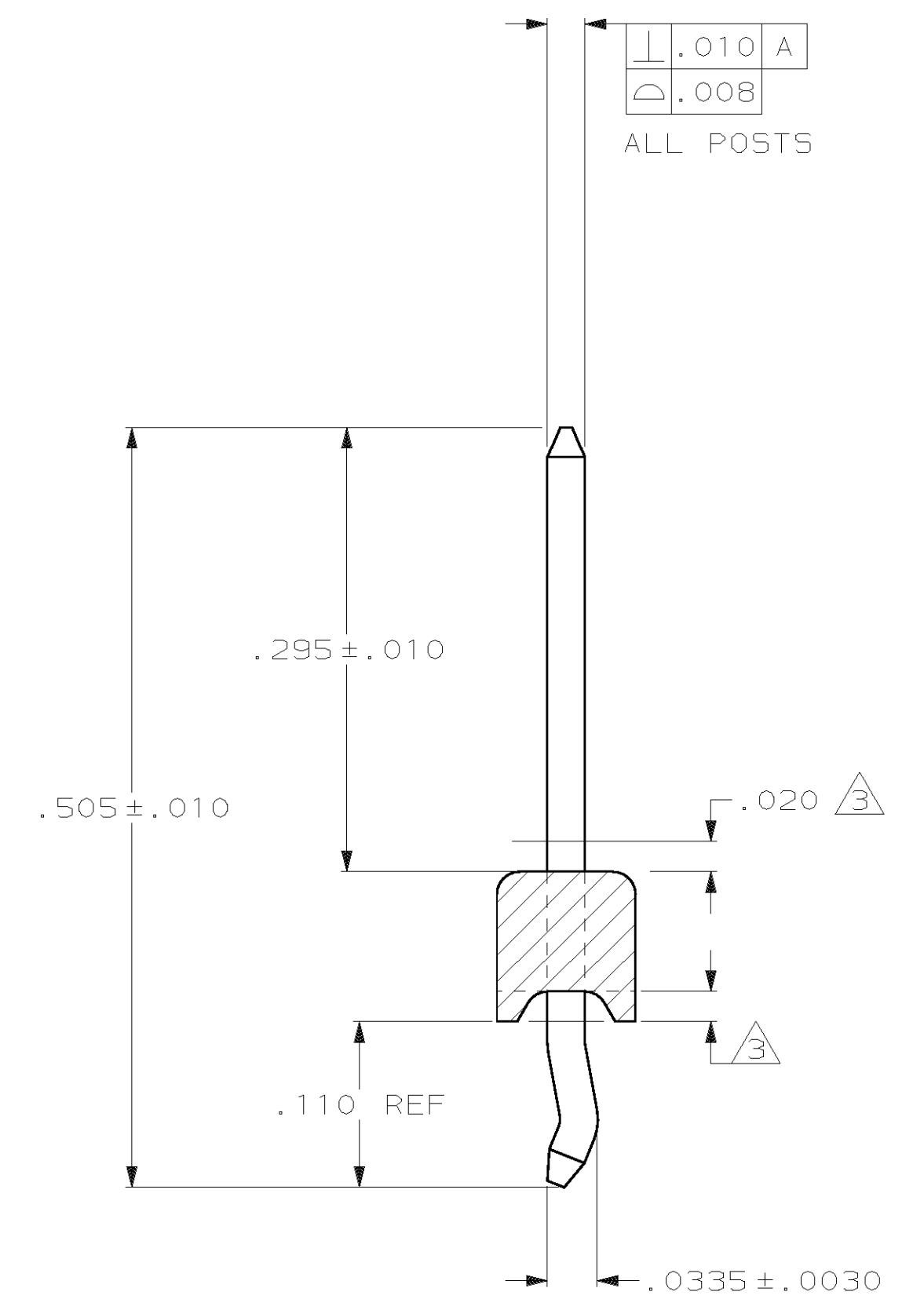
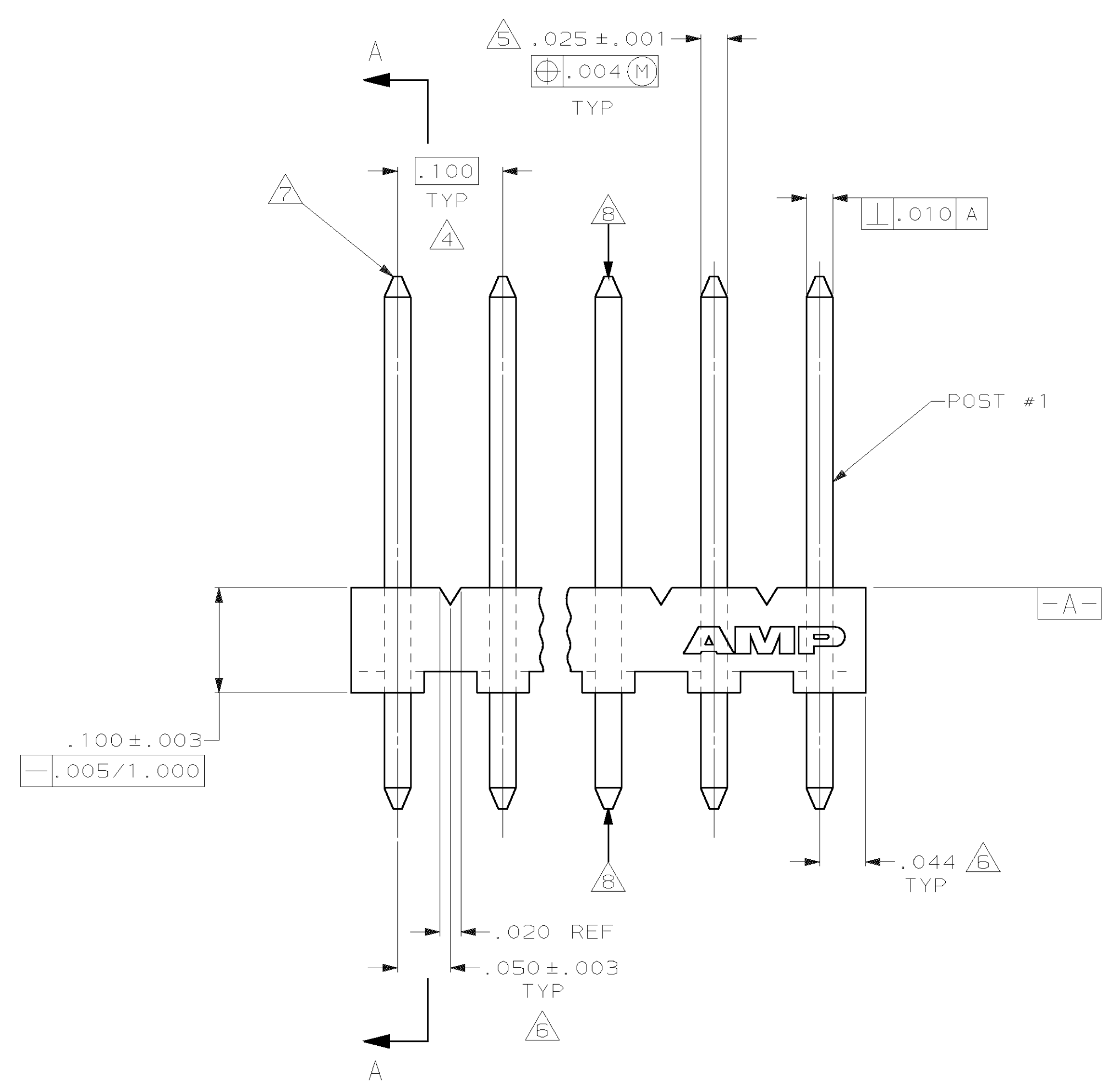
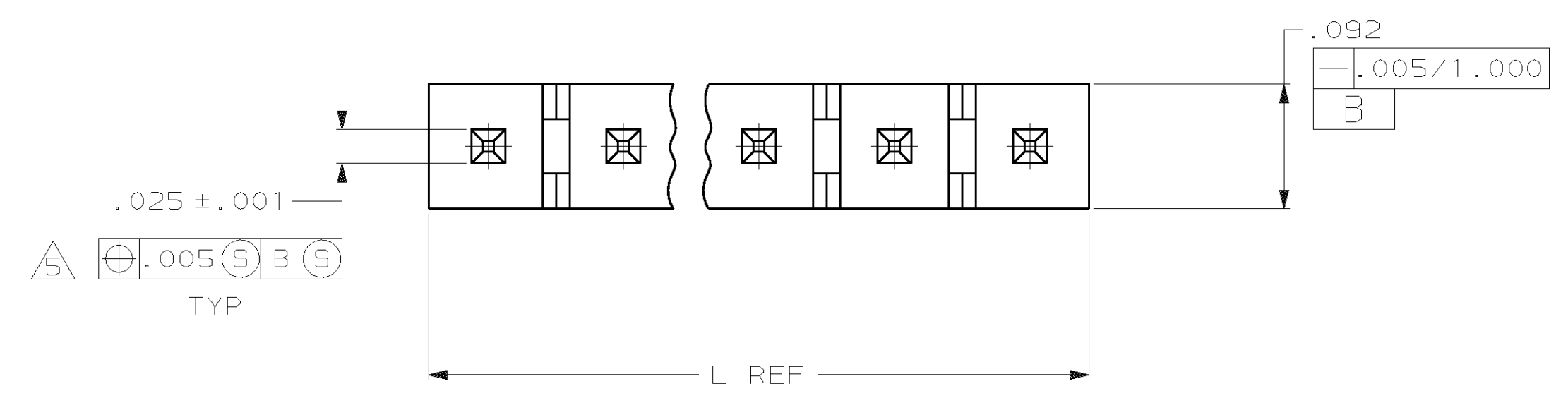


LOC		DIST		REVISED PER		EC		OG1B-0075-99		DATE	APPD
CM	54	P	F	ZONE	LTR					18-AUG-99	KW
REVISIONS											
DESCRIPTION											
A											

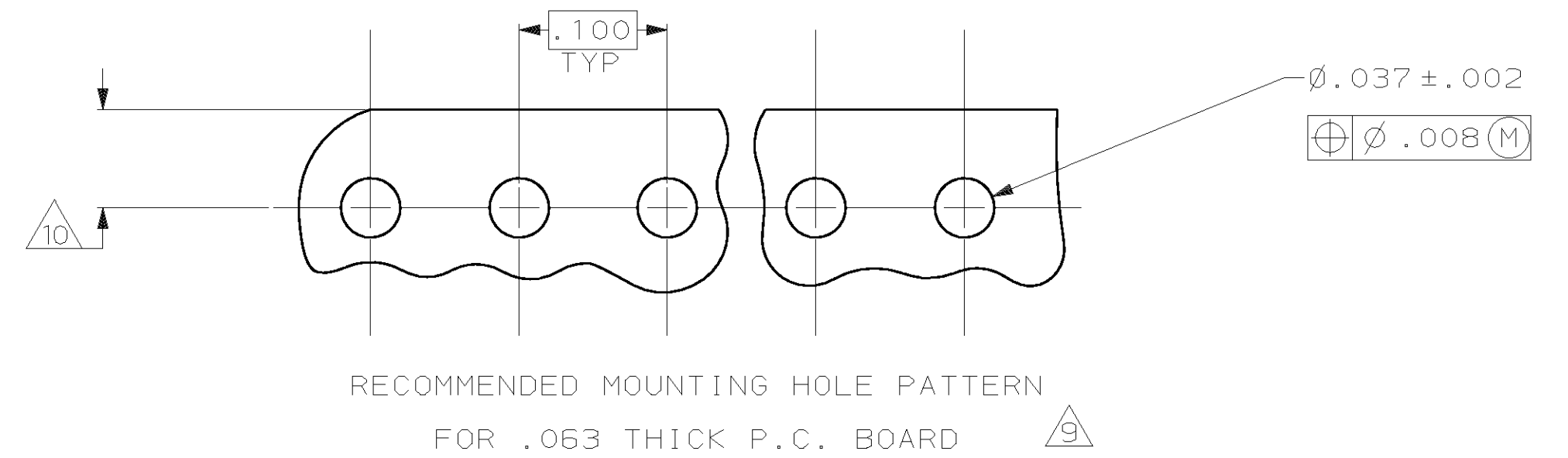
- 1 MATERIAL:  
 BASE: THERMOPLASTIC POLYESTER, UL 94V-0 (NATURAL).  
 POST: COPPER ALLOY (GOLD PLATED, .000030 MIN THK).
  - 2. PARTS MUST COMPLY WITH AMP SOLDERABILITY SPEC 109-11-2.
  - 3 PLASTIC AROUND POST PERMISSIBLE IN THIS AREA ONLY.
  - 4 DIMENSION APPLIES WHEN HEADER IS HELD FLAT.
  - 5 MEASURED AT -A-.
  - 6 COORDINATE DIMENSION APPLIES FROM CENTER OF ACTUAL FEATURE.
  - 7 RADIUS AT TIP PERMITTED, BOTH ENDS.
  - 8 POST MUST WITHSTAND 3.0 LB (13 NEWTONS) MIN AXIAL FORCE IN BOTH DIRECTIONS WITHOUT DISLODGING.
  - 9 TOLERANCES APPLY TO SOLDER SIDE OF BOARD.
  - 10 DIMENSION SHOULD BE .060 MIN WHEN MATING WITH A MTA-100 CONNECTOR ASSEMBLY OR A CST-100 CONNECTOR.
11. AMP LOGO MAY OR MAY NOT APPEAR ON MOLDING HOUSING.



SECTION A-A  
 RETENTIVE FEATURE IS FOR POSTS DESIGNATED IN TABLE ONLY

RETENTIVE POSITIONS	NO. OF POSTS	IN	MM	NO. OF CIRCUITS	PART NUMBER
1,14,28	28	2.788	70.82	28	2-644886-8
1,14,27	27	2.688	68.28	27	2-644886-7
1,13,26	26	2.588	65.74	26	2-644886-6
1,13,25	25	2.488	63.20	25	2-644886-5
1,12,24	24	2.388	60.66	24	2-644886-4
1,12,23	23	2.288	58.12	23	2-644886-3
1,11,22	22	2.188	55.58	22	2-644886-2
1,11,21	21	2.088	53.04	21	2-644886-1
1,10,20	20	1.988	50.50	20	2-644886-0
1,10,19	19	1.888	47.96	19	1-644886-9
1,9,18	18	1.788	45.42	18	1-644886-8
1,9,17	17	1.688	42.88	17	1-644886-7
1,8,16	16	1.588	40.34	16	1-644886-6
1,8,15	15	1.488	37.80	15	1-644886-5
1,7,14	14	1.388	35.26	14	1-644886-4
1,7,13	13	1.288	32.72	13	1-644886-3
1,6,12	12	1.188	30.18	12	1-644886-2
1,6,11	11	1.088	27.64	11	1-644886-1
1,10	10	.988	25.10	10	1-644886-0
1,9	9	.888	22.56	9	644886-9
1,8	8	.788	20.02	8	644886-8
1,7	7	.688	17.48	7	644886-7
1,6	6	.588	14.94	6	644886-6
1,5	5	.488	12.40	5	644886-5
1,4	4	.388	9.86	4	644886-4
1,3	3	.288	7.32	3	644886-3
1,2	2	.188	4.78	2	644886-2

IN	MM	IN	MM
.0335	0.851	-	-
.025	0.64	1.000	25.40
.020	0.51	.505	12.83
.010	0.25	.295	7.49
.008	0.20	.110	2.79
.005	0.13	.100	2.54
.004	0.10	.092	2.34
.0030	0.076	.063	1.60
.003	0.08	.060	1.52
.002	0.05	.050	1.27
.001	0.03	.044	1.12
.000030	0.00076	.037	0.94



**METRIC**

DO NOT SCALE PRINT. UNLESS SPECIFIED DIMENSIONS IN INCHES TOLERANCES ON: 2 PLC DEC ± - 3 PLC DEC ± .005 ANGLES ± -	DR 3-27-96 R. VESTAL CHK 3-27-96 R. SWING APPD 3-27-96 R. WILSON APPD 3-27-96 R. WILSON	AMP INCORPORATED Harrisburg, Pa. 17105	
MATERIAL	PRODUCT SPEC	NAME	
FINISH	APPLICATION SPEC	MTA-100 HEADER ASSEMBLY, NARROW, .025 SQUARE STRAIGHT POST, WITH RETENTIVE LEGS, .000030 GOLD PLATED	
WEIGHT		SIZE	D 00779
		CAGE CODE	644886
		DRAWING NO	644886
		SCALE	10:1
		SHEET	1 OF 1



Компания «ЭлектроПласт» предлагает заключение долгосрочных отношений при поставках импортных электронных компонентов на взаимовыгодных условиях!

Наши преимущества:

- Оперативные поставки широкого спектра электронных компонентов отечественного и импортного производства напрямую от производителей и с крупнейших мировых складов;
- Поставка более 17-ти миллионов наименований электронных компонентов;
- Поставка сложных, дефицитных, либо снятых с производства позиций;
- Оперативные сроки поставки под заказ (от 5 рабочих дней);
- Экспресс доставка в любую точку России;
- Техническая поддержка проекта, помощь в подборе аналогов, поставка прототипов;
- Система менеджмента качества сертифицирована по Международному стандарту ISO 9001;
- Лицензия ФСБ на осуществление работ с использованием сведений, составляющих государственную тайну;
- Поставка специализированных компонентов (Xilinx, Altera, Analog Devices, Intersil, Interpoint, Microsemi, Aeroflex, Peregrine, Syfer, Eurofarad, Texas Instrument, Miteq, Cobham, E2V, MA-COM, Hittite, Mini-Circuits, General Dynamics и др.);

Помимо этого, одним из направлений компании «ЭлектроПласт» является направление «Источники питания». Мы предлагаем Вам помощь Конструкторского отдела:

- Подбор оптимального решения, техническое обоснование при выборе компонента;
- Подбор аналогов;
- Консультации по применению компонента;
- Поставка образцов и прототипов;
- Техническая поддержка проекта;
- Защита от снятия компонента с производства.



#### Как с нами связаться

**Телефон:** 8 (812) 309 58 32 (многоканальный)

**Факс:** 8 (812) 320-02-42

**Электронная почта:** [org@eplast1.ru](mailto:org@eplast1.ru)

**Адрес:** 198099, г. Санкт-Петербург, ул. Калинина, дом 2, корпус 4, литера А.