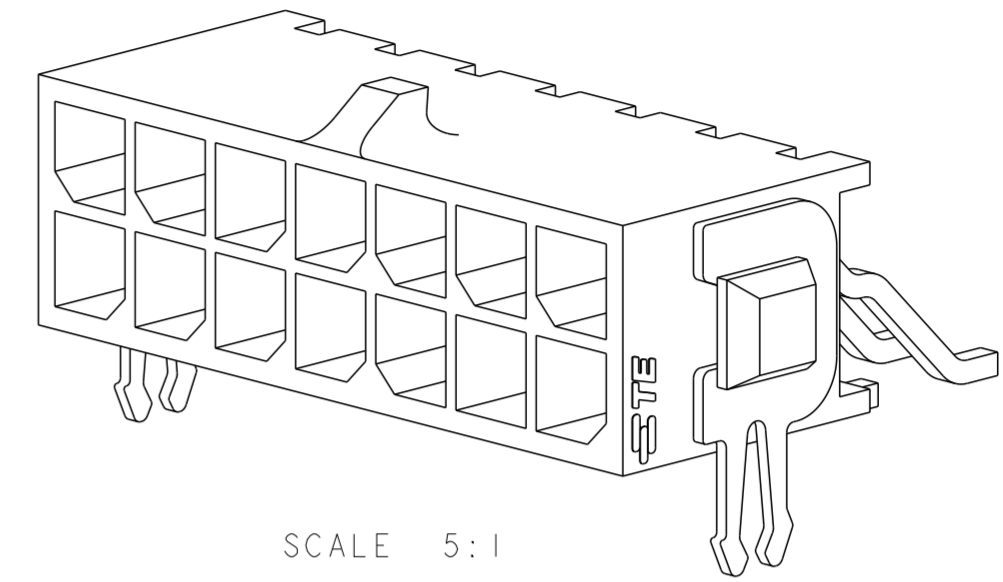
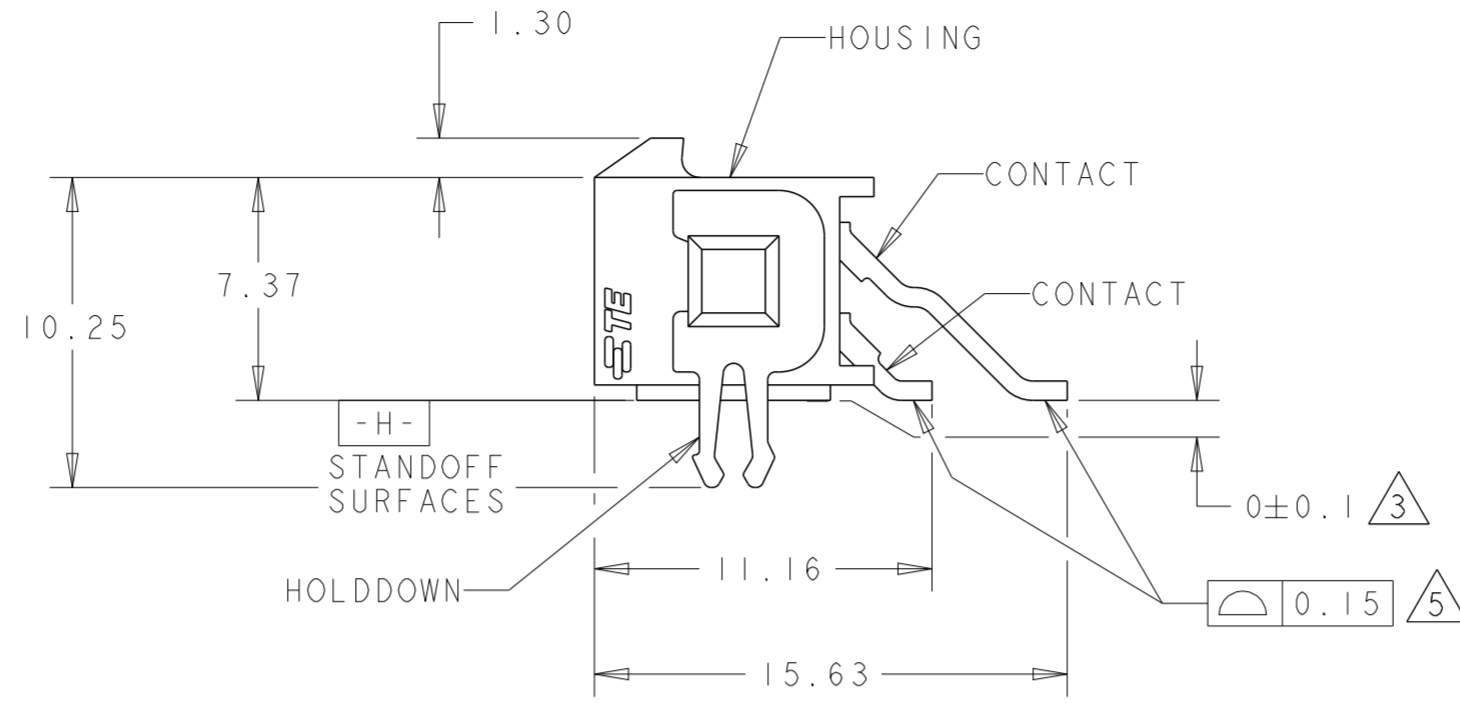
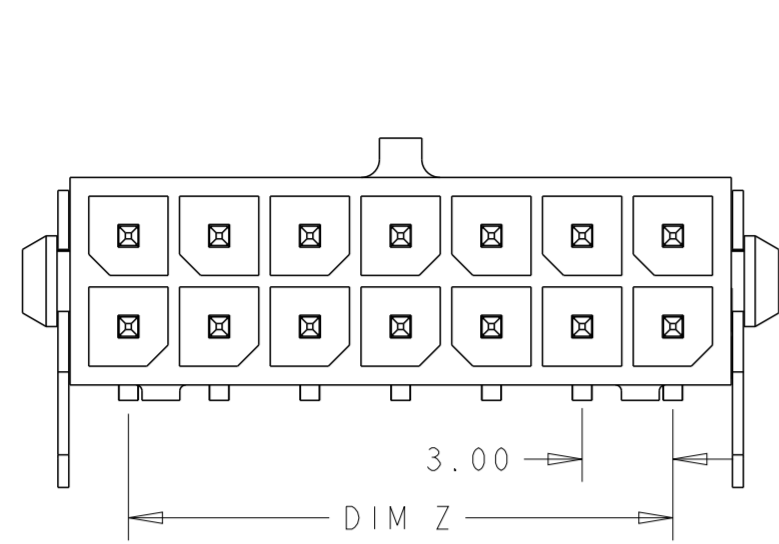
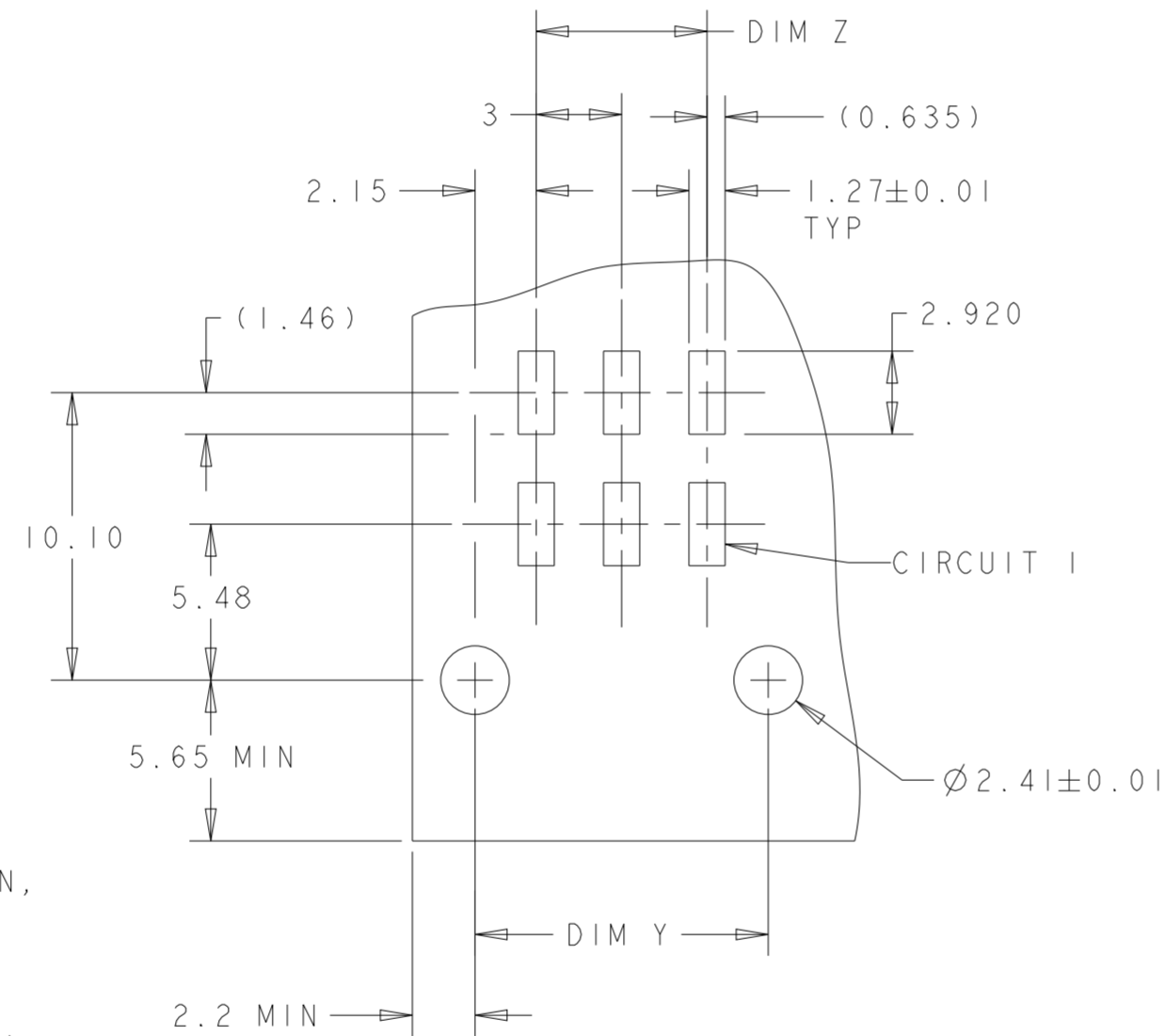
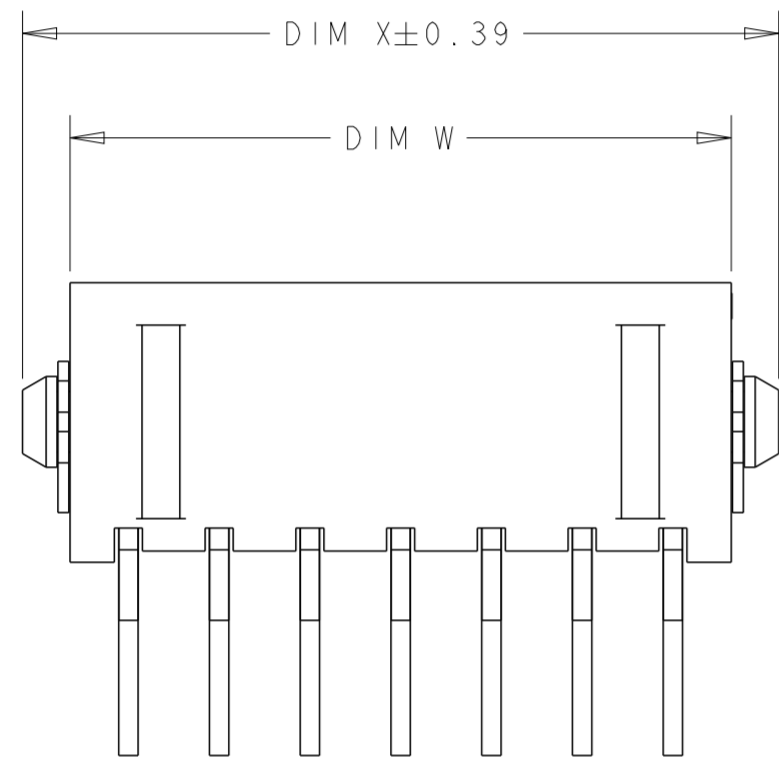


THIS DRAWING IS UNPUBLISHED. RELEASED FOR PUBLICATION 20
 © COPYRIGHT 20 BY - ALL RIGHTS RESERVED.

REVISIONS					
P	LTR	DESCRIPTION	DATE	DWN	APVD
	G1	REVISED PER ECR-16-011506	27JUN2017	NK	CX



SCALE 5:1



RECOMMENDED PCB LAYOUT (COMPONENT SIDE)

- 1 MATERIAL;
CONTACTS - BRASS.
HOUSING - UL 94V-0 RATED HIGH TEMP NYLON,
COLOR: BLACK.
HOLDDOWNS - PHOSPHOR BRONZE.
- 2 PLATING;
CONTACTS - 0.38µm MINIMUM GOLD OVER 2.54µm
MINIMUM NICKEL ON MATING AREA.
2.54µm TIN-LEAD MINIMUM OVER 2.54µm
NICKEL MINIMUM ON SOLDER TAILS.
HOLDDOWNS - 2.54µm TIN LEAD.
- 3 DIMENSION APPLIES TO SOLDER TAIL SURFACES
AND STANDOFF SURFACES.
- 4 RECOMMENDED PC BOARD THICKNESS OF 1.57.
- 5 ALL SOLDER TAILS.
- 6 PLATING;
CONTACTS - 0.38µm MINIMUM GOLD OVER 2.54µm
MINIMUM NICKEL ON MATING AREA.
2.54µm MATTE TIN MINIMUM OVER 2.54µm
NICKEL MINIMUM ON SOLDER TAILS.
HOLDDOWNS - 2.54µm MATTE TIN.

FINISH	DIM W	DIM Y	DIM Z	DIM X	NO. OF POSN.	PART NUMBER
6	36.86	37.30	33.00	40.00	24	5-794625-4
6	33.86	34.30	30.00	37.00	22	5-794625-2
6	30.86	31.30	27.00	34.00	20	5-794625-0
6	27.86	28.30	24.00	31.00	18	4-794625-8
6	24.86	25.30	21.00	28.00	16	4-794625-6
6	21.86	22.30	18.00	25.00	14	4-794625-4
6	18.86	19.30	15.00	22.00	12	4-794625-2
6	15.86	16.30	12.00	19.00	10	4-794625-0
6	12.86	13.30	9.00	16.00	8	3-794625-8
6	9.86	10.30	6.00	13.00	6	3-794625-6
6	6.86	7.30	3.00	10.00	4	3-794625-4
6	3.86	4.30	-	7.00	2	3-794625-2
2	36.86	37.30	33.00	40.00	24	2-794625-4
2	33.86	34.30	30.00	37.00	22	2-794625-2
2	30.86	31.30	27.00	34.00	20	2-794625-0
2	27.86	28.30	24.00	31.00	18	+794625-8
2	24.86	25.30	21.00	28.00	16	+794625-6
2	21.86	22.30	18.00	25.00	14	+794625-4
2	18.86	19.30	15.00	22.00	12	+794625-2
2	15.86	16.30	12.00	19.00	10	+794625-0
2	12.86	13.30	9.00	16.00	8	794625-8
2	9.86	10.30	6.00	13.00	6	794625-6
2	6.86	7.30	3.00	10.00	4	794625-4
2	3.86	4.30	-	7.00	2	794625-2

SUPERSEDED BY 5-794625-4						
SUPERSEDED BY 5-794625-2						
SUPERSEDED BY 5-794625-0						
SUPERSEDED BY 4-794625-8						
SUPERSEDED BY 4-794625-6						
SUPERSEDED BY 4-794625-4						
SUPERSEDED BY 4-794625-2						
SUPERSEDED BY 4-794625-0						
SUPERSEDED BY 3-794625-8						
SUPERSEDED BY 3-794625-6						
SUPERSEDED BY 3-794625-4						
SUPERSEDED BY 3-794625-2						

THIS DRAWING IS A CONTROLLED DOCUMENT. DWN K. WHITAKER 19MAR2003
 CHK C. JONES 19MAR2003
 APVD C. JONES 19MAR2003

STE TE Connectivity

NAME: SURFACE MOUNT, RIGHT ANGLE, MECHANICAL
 HOLDDOWN, ASSEMBLY, 15 GOLD HEADER
 DUAL ROW, MICRO MATE-N-LOK™

SIZE: A2 CAGE CODE: - DRAWING NO: C-794625 RESTRICTED TO: -
 WEIGHT: - APPLICATION SPEC: -
 MATERIAL: SEE TABLE FINISH: -
 CUSTOMER DRAWING SCALE: 4:1 SHEET: 1 OF 1 REV: G1



Компания «ЭлектроПласт» предлагает заключение долгосрочных отношений при поставках импортных электронных компонентов на взаимовыгодных условиях!

Наши преимущества:

- Оперативные поставки широкого спектра электронных компонентов отечественного и импортного производства напрямую от производителей и с крупнейших мировых складов;
- Поставка более 17-ти миллионов наименований электронных компонентов;
- Поставка сложных, дефицитных, либо снятых с производства позиций;
- Оперативные сроки поставки под заказ (от 5 рабочих дней);
- Экспресс доставка в любую точку России;
- Техническая поддержка проекта, помощь в подборе аналогов, поставка прототипов;
- Система менеджмента качества сертифицирована по Международному стандарту ISO 9001;
- Лицензия ФСБ на осуществление работ с использованием сведений, составляющих государственную тайну;
- Поставка специализированных компонентов (Xilinx, Altera, Analog Devices, Intersil, Interpoint, Microsemi, Aeroflex, Peregrine, Syfer, Eurofarad, Texas Instrument, Miteq, Cobham, E2V, MA-COM, Hittite, Mini-Circuits, General Dynamics и др.);

Помимо этого, одним из направлений компании «ЭлектроПласт» является направление «Источники питания». Мы предлагаем Вам помощь Конструкторского отдела:

- Подбор оптимального решения, техническое обоснование при выборе компонента;
- Подбор аналогов;
- Консультации по применению компонента;
- Поставка образцов и прототипов;
- Техническая поддержка проекта;
- Защита от снятия компонента с производства.



Как с нами связаться

Телефон: 8 (812) 309 58 32 (многоканальный)

Факс: 8 (812) 320-02-42

Электронная почта: org@eplast1.ru

Адрес: 198099, г. Санкт-Петербург, ул. Калинина, дом 2, корпус 4, литера А.