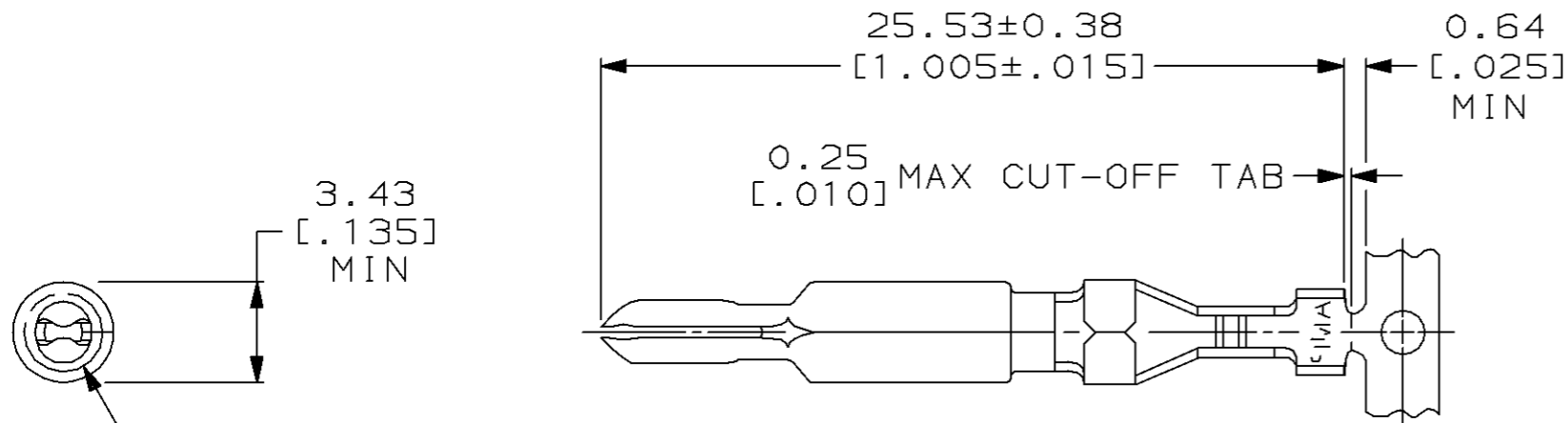


| | | | | | | | | |
|-----------|------------|---|---|-----------|-----|---------------------|---------|----------|
| LOC CM | DIST 53 | P | F | REVISIONS | | | | |
| | | | | ZONE | LTR | DESCRIPTION | DATE | APPD |
| | | | | A2 | | CORRECTED DWG TITLE | 12-2-92 | K5 RS |



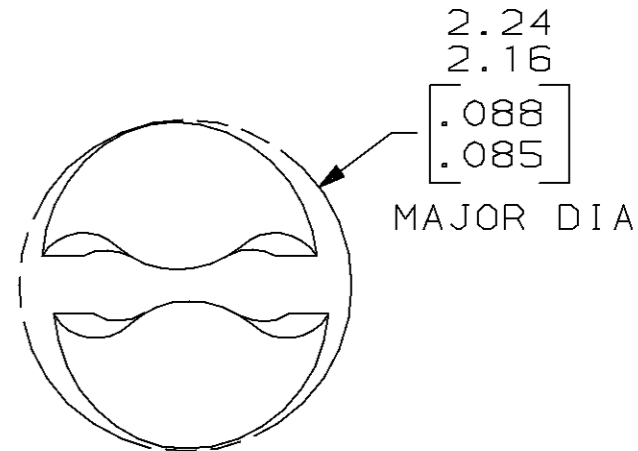
- 0.00076 [.000030] MIN GOLD AT POINT OF MEASUREMENT IN THE LOCALIZED GOLD PLATE AREA, AND ON INSIDE OF WIRE BARREL, OVER 0.00127 [.000050] NICKEL ON ENTIRE CONTACT.
- WIRE RANGE: 0.05-0.15mm² [30-26] AWG. INSULATION RANGE: 0.81-1.45 [.032-.057].
- DIMENSIONS IN BRACKETS ARE IN INCHES.

SEE DETAIL A

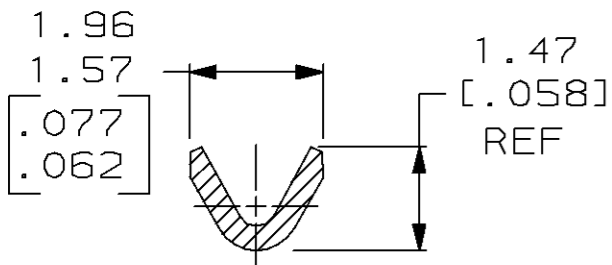
5.08 [.200] MIN LOCALIZED GOLD PLATE AREA
①

2.92
2.41
[.115
.095]
1.91
1.40
[.075
.055]

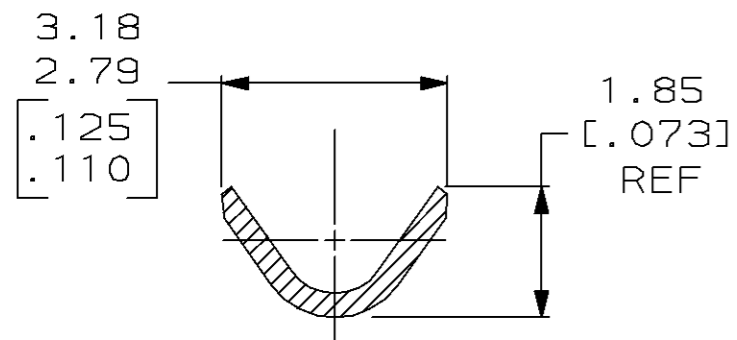
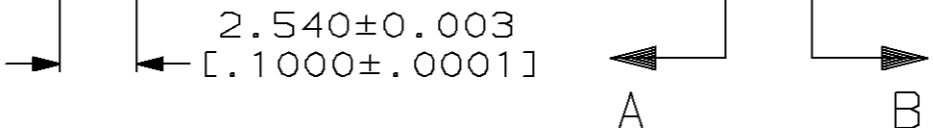
POINT OF MEASUREMENT
A B



DETAIL A
SCALE 20:1



SECTION A-A
SCALE 10:1



SECTION B-B
SCALE 10:1

METRIC

| | | | |
|---|---------|--|---|
| GOLD ① | | 0.30 [.012] PH BRZ | 770011-6 |
| FINISH | | MATERIAL | PART NO |
| DO NOT SCALE PRINT. UNLESS SPECIFIED DIMENSIONS IN MM [INCHES] TOLERANCES ON: 2 PLC DEC ± _____ 3 PLC DEC ± _____ ANGLES ± _____ | | DR 2-24-89 K. WHITAKER CHK 2-24-89 R. SWING APPD 2-24-89 D. KLEIN APPD 2-24-89 D. KLEIN PRODUCT SPEC | AMP INCORPORATED Harrisburg, Pa. 17105 |
| MATERIAL SEE TABLE | | NAME | PIN, UNIVERSAL MATE-N-LOK™ II |
| FINISH SEE TABLE | | APPLICATION SPEC | |
| WEIGHT _____ | | WEIGHT _____ | |
| SIZE | FSCM NO | DRAWING NO | |
| B | 00779 | 770011 | |
| SCALE | 4:1 | SHEET | 1 OF 1 |



Компания «ЭлектроПласт» предлагает заключение долгосрочных отношений при поставках импортных электронных компонентов на взаимовыгодных условиях!

Наши преимущества:

- Оперативные поставки широкого спектра электронных компонентов отечественного и импортного производства напрямую от производителей и с крупнейших мировых складов;
- Поставка более 17-ти миллионов наименований электронных компонентов;
- Поставка сложных, дефицитных, либо снятых с производства позиций;
- Оперативные сроки поставки под заказ (от 5 рабочих дней);
- Экспресс доставка в любую точку России;
- Техническая поддержка проекта, помощь в подборе аналогов, поставка прототипов;
- Система менеджмента качества сертифицирована по Международному стандарту ISO 9001;
- Лицензия ФСБ на осуществление работ с использованием сведений, составляющих государственную тайну;
- Поставка специализированных компонентов (Xilinx, Altera, Analog Devices, Intersil, Interpoint, Microsemi, Aeroflex, Peregrine, Syfer, Eurofarad, Texas Instrument, Miteq, Cobham, E2V, MA-COM, Hittite, Mini-Circuits, General Dynamics и др.);

Помимо этого, одним из направлений компании «ЭлектроПласт» является направление «Источники питания». Мы предлагаем Вам помощь Конструкторского отдела:

- Подбор оптимального решения, техническое обоснование при выборе компонента;
- Подбор аналогов;
- Консультации по применению компонента;
- Поставка образцов и прототипов;
- Техническая поддержка проекта;
- Защита от снятия компонента с производства.



Как с нами связаться

Телефон: 8 (812) 309 58 32 (многоканальный)

Факс: 8 (812) 320-02-42

Электронная почта: org@eplast1.ru

Адрес: 198099, г. Санкт-Петербург, ул. Калинина, дом 2, корпус 4, литера А.