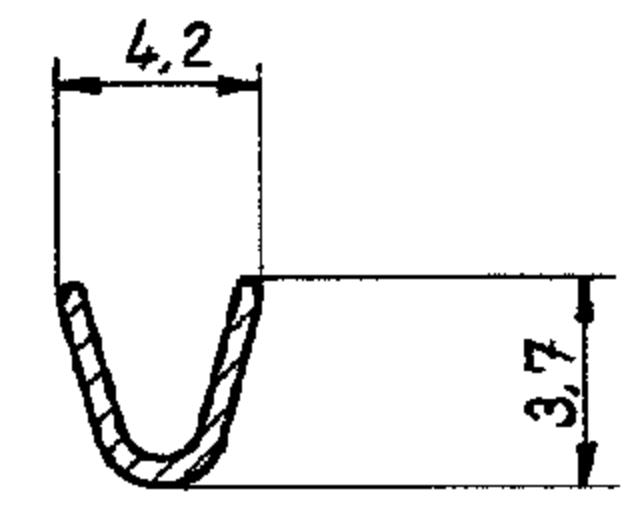
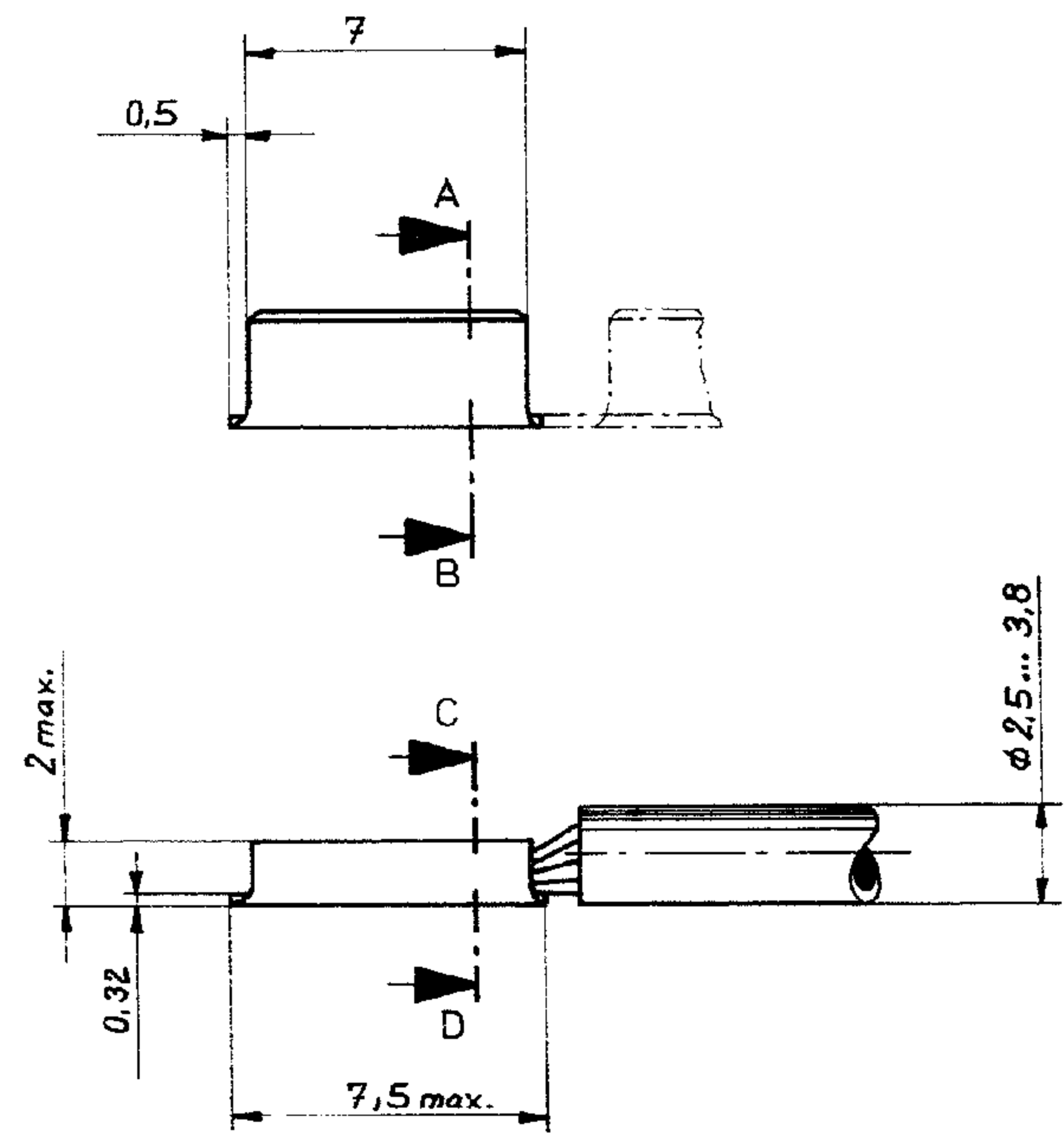
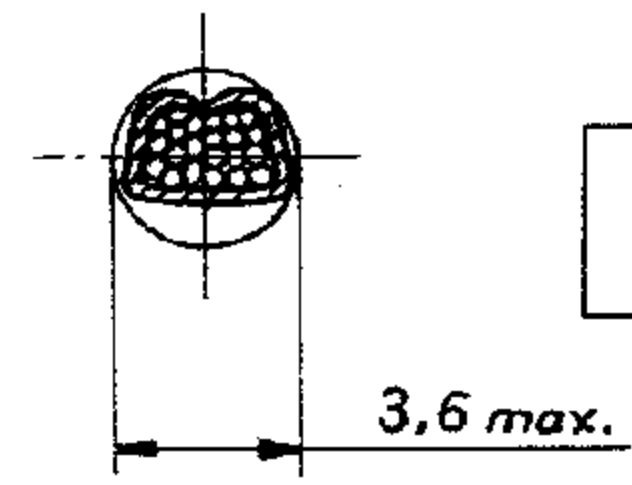


Zeichnung geschützt durch © Copyright 1984 AMP DEUTSCHLAND GmbH Alle Rechte vorbehalten	Index	Anderung	Tag	Name
	A	Material hinzu	16.04.82	Reich
	B	-9 hinzu	30.8.82	Mein
	D	Revision column added	11.2.2009	Mah. / Kampm.



Schnitt A-B



Schnitt C-D

ZEICHNUNG GÜLTIG AB 11.2.2009

DGB: 1... 2,5 mm²

OBSOLETE	D	1-926 824-0	CuZn 30 Temp.4	galv. Sn über Ni
	D	926 824-9	"	gal. Sn über Ni
	D	926 824-8	CuSn 4 Temp.4	vorverzinkt
	D	926 824-7	"	blank
	D	926 824-6	"	vorverzinkt
	D	926 824-5	"	blank
1	D	926 824-4	CuZn 30 Temp.4	vorverzinkt
	D	926 824-3	"	blank
	D	926 824-2	"	vorverzinkt
	D	926 824-1	"	blank
REV	Bestell-Nr Bandware	Werkstoff	Oberfläche Farbe	Nicht tolerierte Maß- ± 0,2 mm ± 2 °
	Gez. 9.4.80 Gulla	Gepr.	Gepr.	Maßstab 5:1

AMP AMP DEUTSCHLAND GmbH
Langen b Ffm

Benennung
Aderendhülse
(ohne Isolationsfassung)

K

1 Streifen ohne Unterbrechung
(SPLICE-FREE-Ausführung)

Format	Zeichnungs-Nr	REV
B	926 824	D
Blatt Nr	1 von 1	



Компания «ЭлектроПласт» предлагает заключение долгосрочных отношений при поставках импортных электронных компонентов на взаимовыгодных условиях!

Наши преимущества:

- Оперативные поставки широкого спектра электронных компонентов отечественного и импортного производства напрямую от производителей и с крупнейших мировых складов;
- Поставка более 17-ти миллионов наименований электронных компонентов;
- Поставка сложных, дефицитных, либо снятых с производства позиций;
- Оперативные сроки поставки под заказ (от 5 рабочих дней);
- Экспресс доставка в любую точку России;
- Техническая поддержка проекта, помощь в подборе аналогов, поставка прототипов;
- Система менеджмента качества сертифицирована по Международному стандарту ISO 9001;
- Лицензия ФСБ на осуществление работ с использованием сведений, составляющих государственную тайну;
- Поставка специализированных компонентов (Xilinx, Altera, Analog Devices, Intersil, Interpoint, Microsemi, Aeroflex, Peregrine, Syfer, Eurofarad, Texas Instrument, Miteq, Cobham, E2V, MA-COM, Hittite, Mini-Circuits, General Dynamics и др.);

Помимо этого, одним из направлений компании «ЭлектроПласт» является направление «Источники питания». Мы предлагаем Вам помощь Конструкторского отдела:

- Подбор оптимального решения, техническое обоснование при выборе компонента;
- Подбор аналогов;
- Консультации по применению компонента;
- Поставка образцов и прототипов;
- Техническая поддержка проекта;
- Защита от снятия компонента с производства.



Как с нами связаться

Телефон: 8 (812) 309 58 32 (многоканальный)

Факс: 8 (812) 320-02-42

Электронная почта: org@eplast1.ru

Адрес: 198099, г. Санкт-Петербург, ул. Калинина, дом 2, корпус 4, литера А.