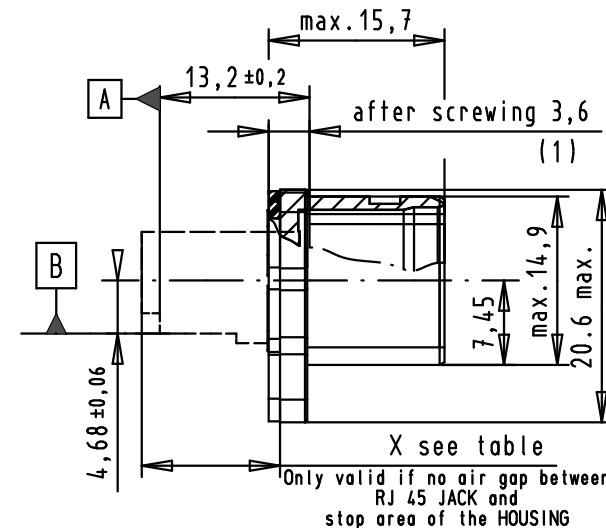
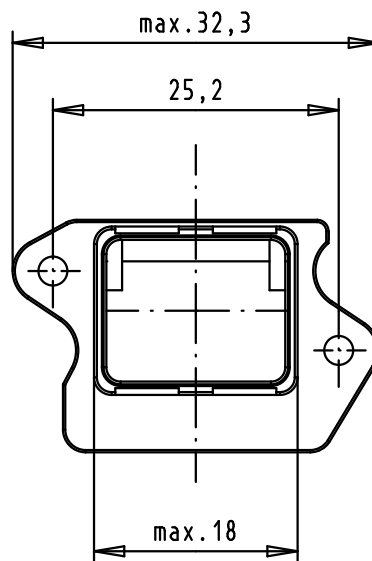
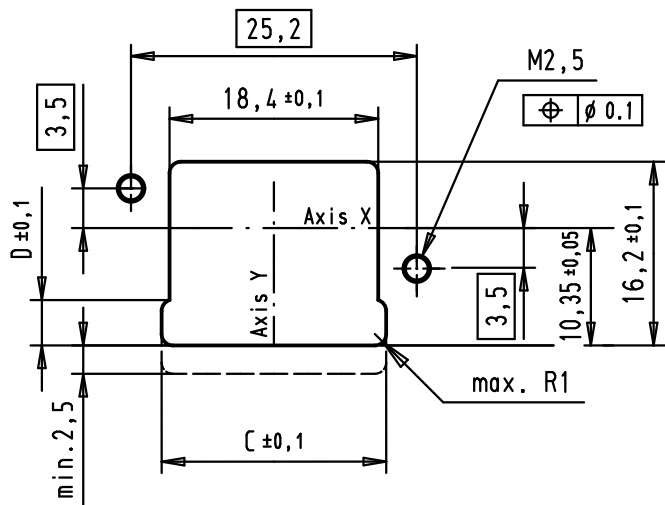
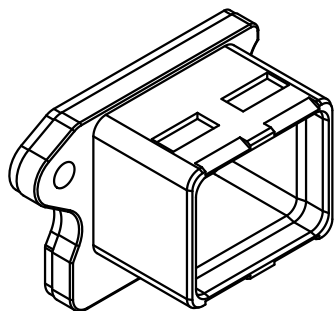


Panel cutting I



C = 19,8 and D = 4,0 for solder pin data layout  
 C = 21,0 and D = 4,1 for SMD data layout

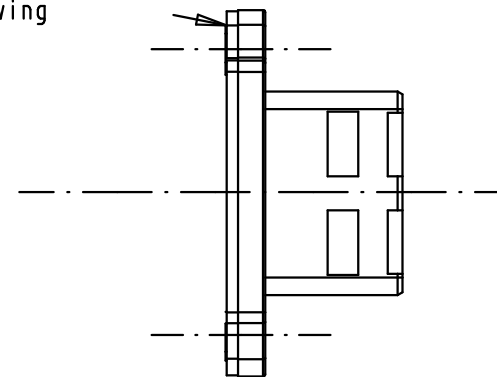


Connector pitch on panel:  
 Axis X = 27 mm and Axis Y = 21 mm  
 Receptacle mating side according to  
 600076-3-106 IEC - variant 04

RJ 45 jack mating references A and B  
 according to IEC 60603-7

(1) Screwing x2 M2.5 screws between 0.5N.m and 0.8N.m  
 screw according to DIN 912 and ISO 4762

1 mm tickness flat seal  
 before screwing



NO AIR GAP BETWEEN RJ45 JACK AND HOUSING		
RJ 45 JACK VARIANT	TB	X
angled jack SMD variant	09 45 551 1100	17.6 +/-0.4
angled jack SOLDER PIN variant	09 45 551 1102	17.6 +/-0.4

Mod.	Dot.	Name	Dot.	Name
EC01204	12/01/10	AB	Detail.	09/08/05 AM
35413	17/11/08	AB	Insp.	
35307	15/09/08	AB	Stand.	
33093	12/09/05	AM	HARTING EURL F-95972 Paris	
32985	09/08/05	AM		



All Dim. in mm  
 Orig. Size DIN A 4

Push pull RJ Industrial  
 Thermoplastic IP67 Receptacle  
 And flat Seal for angled jacks

TB 09 45 545 00 23

Maßstab/  
 Scale  
 1,5:1

Blatt/ Page  
 1/1

Sub.



Компания «ЭлектроПласт» предлагает заключение долгосрочных отношений при поставках импортных электронных компонентов на взаимовыгодных условиях!

Наши преимущества:

- Оперативные поставки широкого спектра электронных компонентов отечественного и импортного производства напрямую от производителей и с крупнейших мировых складов;
- Поставка более 17-ти миллионов наименований электронных компонентов;
- Поставка сложных, дефицитных, либо снятых с производства позиций;
- Оперативные сроки поставки под заказ (от 5 рабочих дней);
- Экспресс доставка в любую точку России;
- Техническая поддержка проекта, помощь в подборе аналогов, поставка прототипов;
- Система менеджмента качества сертифицирована по Международному стандарту ISO 9001;
- Лицензия ФСБ на осуществление работ с использованием сведений, составляющих государственную тайну;
- Поставка специализированных компонентов (Xilinx, Altera, Analog Devices, Intersil, Interpoint, Microsemi, Aeroflex, Peregrine, Syfer, Eurofarad, Texas Instrument, Miteq, Cobham, E2V, MA-COM, Hittite, Mini-Circuits, General Dynamics и др.);

Помимо этого, одним из направлений компании «ЭлектроПласт» является направление «Источники питания». Мы предлагаем Вам помощь Конструкторского отдела:

- Подбор оптимального решения, техническое обоснование при выборе компонента;
- Подбор аналогов;
- Консультации по применению компонента;
- Поставка образцов и прототипов;
- Техническая поддержка проекта;
- Защита от снятия компонента с производства.



#### Как с нами связаться

**Телефон:** 8 (812) 309 58 32 (многоканальный)

**Факс:** 8 (812) 320-02-42

**Электронная почта:** [org@eplast1.ru](mailto:org@eplast1.ru)

**Адрес:** 198099, г. Санкт-Петербург, ул. Калинина, дом 2, корпус 4, литера А.